

Name:	Matr.-Nr.:
--------------	-------------------

FH Dortmund

FB Informations- und Elektrotechnik

Angewandte Elektronik

Haus- und Übungsaufgaben vom 1. 2. 2008

**Abgabe: bis 14. 3. 2008
(Briefkasten oder Labor)**

1. Entwerfen und dimensionieren Sie einen nichtinvertierenden Verstärker mit einer Verstärkung von 5. Bei einem Spannungshub von 4 V darf ein Strom von maximal 30 mA entnommen werden. (4 Punkte)

2. Welche 3dB-Grenzfrequenz hat der Verstärker gemäß Aufgabe 1, wenn das Verstärkungs-Bandbreiten-Produkt 250 kHz beträgt? (4 Punkte)

3. Wie beschalten Sie den in Abb. 1 gezeigten Differenzmeßverstärker, damit aus 30 mV Differenzspannungshub 4 V Ausgangsspannungshub werden? (3 Punkte)

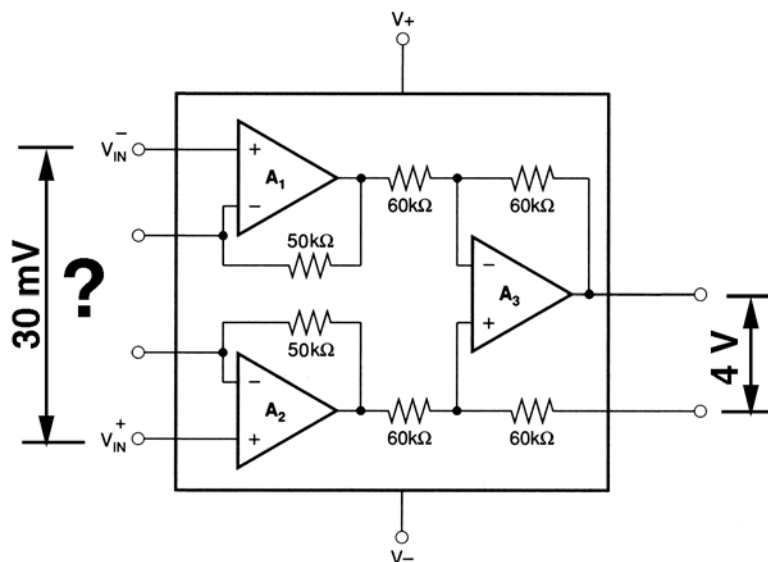


Abb. 1

Viel Erfolg!