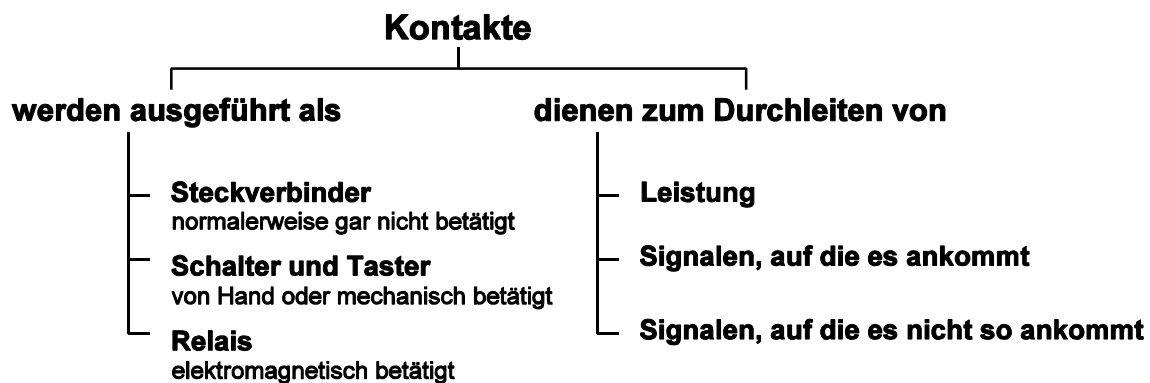


# 1.1 Kontaktbauelemente und Kontaktschaltungen

## 1.1.1 Grundlagen

Kontakte sind elektrisch leitfähige Verbindungen, die beliebig oft getrennt und wieder zusammengefügt werden können, wobei das Trennen bzw. Zusammenfügen keine besonderen Werkzeuge oder Verfahren erfordert. Kontakte (Abbildung 1.1.1) kommen vor als *Steckverbindungen*, als direkt (von Hand oder mechanisch) betätigte *Schalter und Taster* und als elektromagnetisch betätigte *Relais*.



**Abbildung 1.1.1** Kontakte - ein erster Überblick

Kontakte sind die gleichsam klassischen Schaltelemente der Elektrotechnik. Betrachten wir zunächst ihre grundsätzlichen *Vorteile*:

- Kontaktbauelemente sind kostengünstig zu fertigen (mechanische Fertigungsverfahren, keine Halbleitertechnologien),
- einfache, überschaubare Wirkungsweise,
- sehr geringer Übergangswiderstand im geschlossenen Zustand (der geschlossene Kontakt ist ein näherungsweise idealer Leiter),
- sehr hoher Übergangswiderstand im geöffneten Zustand (der geöffnete Kontakt ist ein näherungsweise idealer Isolator; Stichwort: galvanische Trennung),
- sehr großer Bereich von Spannung und Strom; hoch überlastbar,
- es spielt keine Rolle, in welche Richtung der Strom fließt; ebenso ist es - wenigstens näherungsweise - dem Kontakt gleichgültig, welchen zeitlichen Verlauf Strom und Spannung haben (Kontakte übertragen Gleichstrom, Wechselstrom, Impulse, Hochfrequenz usw.).

Dem stehen folgende wesentliche *Nachteile* gegenüber:

- Kontakte schalten vergleichsweise langsam (geringe Schaltfrequenz; Obergrenze bei einigen hundert Hz, im Extremfall wenige kHz),
- Kontakte unterliegen der Abnutzung,

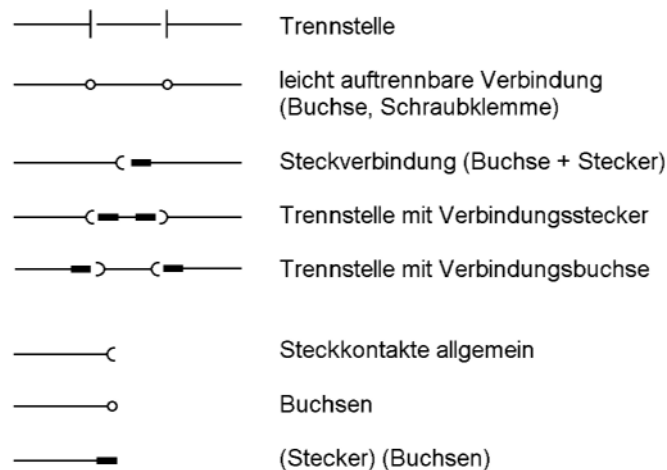
- infolge der mechanischen Bewegung und der elektrochemischen Beeinflussung der Kontaktoberflächen sind Kontakte vergleichsweise unzuverlässig,
- Kontakte, die Stromflüsse herstellen oder unterbrechen, sind Quellen von Funkstörungen,
- man kann mit Kontaktschaltungen nur eine vergleichsweise geringe funktionelle Komplexität verwirklichen (keine Schaltungsintegration).

Infolge dieser Nachteile ist das Bestreben verständlich, Kontaktschaltungen weitgehend zu vermeiden (der Ehrgeiz des echten Elektroniklers geht dahin, seine Schaltungen praktisch vollständig "kontaktlos" zu entwickeln).

### 1.1.1.1 Schaltsymbole

#### Darstellung von Steckkontakten

Abbildung 1.1.2 gibt einen Überblick über Schaltsymbole für Steckkontakte.



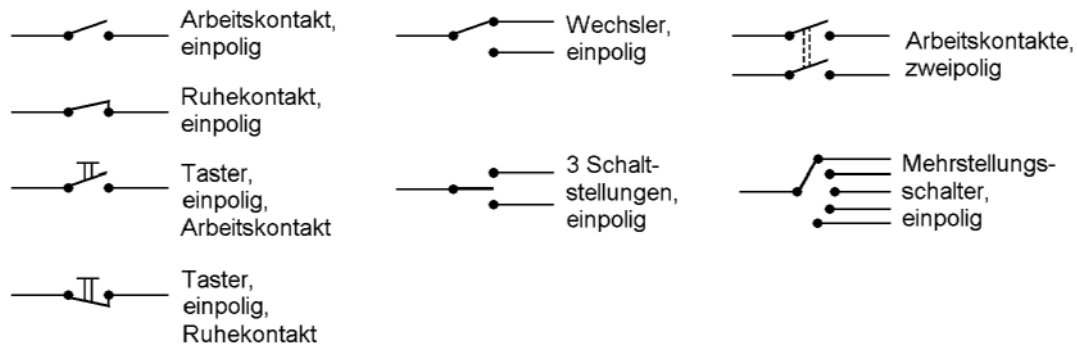
**Abbildung 1.1.2** Schaltsymbole für Steckkontakte

#### Darstellung von beweglichen Kontakten

Diese Kontakte werden entweder von Hand oder durch mechanische bzw. elektromagnetische Betätigung umgeschaltet. Ein solcher Kontakt ist entweder im Ruhezustand (nicht betätigt) oder im Arbeits- bzw. aktiven Zustand (betätigt). Gemeinsam betätigte Kontakte bilden einen *Kontaktsatz* bzw. eine *mehrpole* Kontaktanordnung. Abbildung 1.1.3 zeigt Schaltsymbole wichtiger Kontaktanordnungen.

*Grundsatz:*

Kontakte werden im Schaltbild stets im Ruhezustand dargestellt.



**Abbildung 1.1.3** Schaltsymbole beweglicher Kontakte (Beispiele)

### 1.1.1.2 Grundbegriffe

Im folgenden wollen wir die wichtigsten Begriffe erläutern. Um sich in der neueren Literatur, in Schaltplänen und Katalogen zurechtzufinden, sollten Sie im besonderen die im angelsächsischen Sprachraum üblichen Bezeichnungen kennen.

#### Anzahl der Pole (Poles)

"Pol" ist der übliche Begriff für "unabhängige, gemeinsam schaltbare Verbindung (bzw. Stromkreis)". Ein einpoliger Schalter schaltet eine Verbindung (einen Stromkreis), ein zweipoliger zwei unabhängige Verbindungen (zwei Stromkreise) usw. Manchmal spricht man nicht von Polen, sondern - gleichbedeutend - von Schaltebenen (es gibt 1-, 2- und Mehrebenenschalter).

#### Anzahl der Schaltstellungen (Positions)

Es sind 2, 3 und mehr Schaltstellungen möglich.

#### Ruhekontakt

Ein Ruhekontakt schaltet im Ruhezustand eine Verbindung durch und trennt diese im Arbeitszustand. (Andere Bezeichnungen: Ausschalter, Öffner.)

#### Arbeitskontakt

Ein Arbeitskontakt schließt die Verbindung im Arbeitszustand. Im Ruhezustand ist sie getrennt. (Andere Bezeichnungen: Einschalter, Schließer.)

#### Wechselkontakt

Ein Wechselkontakt hat drei Anschlüsse (wir wollen sie mit A, B, C bezeichnen). Er schaltet im Ruhezustand eine Verbindung von A nach B durch und im Arbeitszustand eine von A nach C. (Andere Bezeichnungen: Umschalter, Wechsler.)

#### Taster und Schalter

Ein Taster kehrt in den Ruhezustand zurück, sobald die mechanische Betätigung aufhört, ein Schalter verbleibt in dem Zustand, in den er durch die letzte Betätigung überführt wurde.

*Hinweis:*

Wir betrachten hier die Wirkung aus Sicht der Schaltung. Das jeweilige Verhalten wird aber durch die Mechanik verwirklicht. So gibt es - aus Sicht der Bedienung - Schalter, die wie Taster bedient werden (einfachstes Beispiel: der Druckschalter in der Nachttischlampe) und auch Taster, die wie Schalter aussehen, aber nach dem Loslassen zurückfedern.

**Übersicht über englischsprachige Abkürzungen und Bezeichnungen***Polzahl*

- SP - Single Pole (einpoliger Schalter),
- DP - Double Pole (zweipoliger Schalter).

*Nutzbare Schaltstellungen (Throw)*

Die Angabe ist nur bei "gewöhnlichen" Schaltern mit zwei Schaltstellungen (2 Positions) von Bedeutung. Sie kennzeichnet, wieviele Stellungen mit Kontakten belegt (also zum Herstellen von Verbindungen/Schließen von Stromkreisen ausnutzbar sind):

- ST - Single Throw; es ist nur in einer der beiden Stellungen eine Kontaktstelle vorgesehen,
- DT - Double Throw; es sind in beiden Stellungen Kontakte angeordnet.

*Ruhe-, Arbeits- und Wechselkontakte*

- NC - Normally Closed (Ruhekontakt); auch: Break,
- NO - Normally Open (Arbeitskontakt); auch: Make,
- CO - Change Over (Wechselkontakt); auch: Break - Make (B-M)-

*Anzahl der Kontaktstellen*

1. der einfachste Schalter hat eine Kontaktstelle; einer der Leiter ist an das bewegliche Schaltelement fest angeschlossen:
  - SM - Single Make (Arbeitskontakt),
  - SB - Single Break (Ruhekontakt),
  - SM-SB - Wechselkontakt.
2. es gibt aber auch Schalter mit zwei Kontaktstellen, wobei das bewegliche Schaltglied die Verbindung zwischen beiden Leitern entweder herstellt oder trennt:
  - DM - Double Make (Arbeitskontakt),
  - DB - Double Break (Ruhekontakt),
  - DB-DM - Wechselkontakt.

### Reihenfolge der Abkürzungen

Eine Kontaktanordnung wird folgendermaßen gekennzeichnet:

1. Polzahl (Poles),
2. Schaltstellungen (Throws),
3. Ruhezustand (Normal Position).

Gelegentlich folgt noch eine Break-Make-Angabe (meist weggelassen).

Beispiele (s. auch Abbildung 1.1.4):

- SPST NO - einpoliger Schalter mit Arbeitskontakt,
- DPST NO - zweipoliger Einschalter,
- DP CO - zweipoliger Umschalter (auch: DPDT),
- SPDT - einpoliger Umschalter (auch: SP CO).

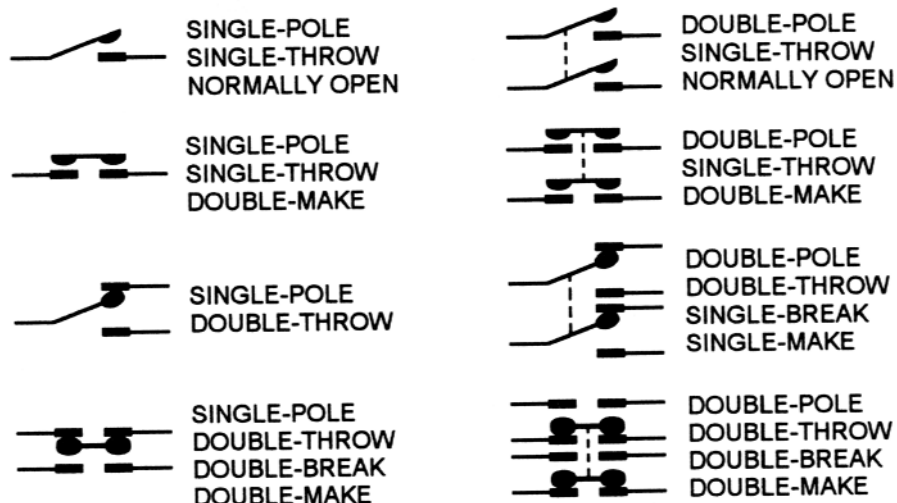


Abbildung 1.1.4 Schalterbezeichnungen (Beispiele)

### 1.1.1.3 Elektrische Kennwerte

#### Der Kontakt im Ersatzschaltbild

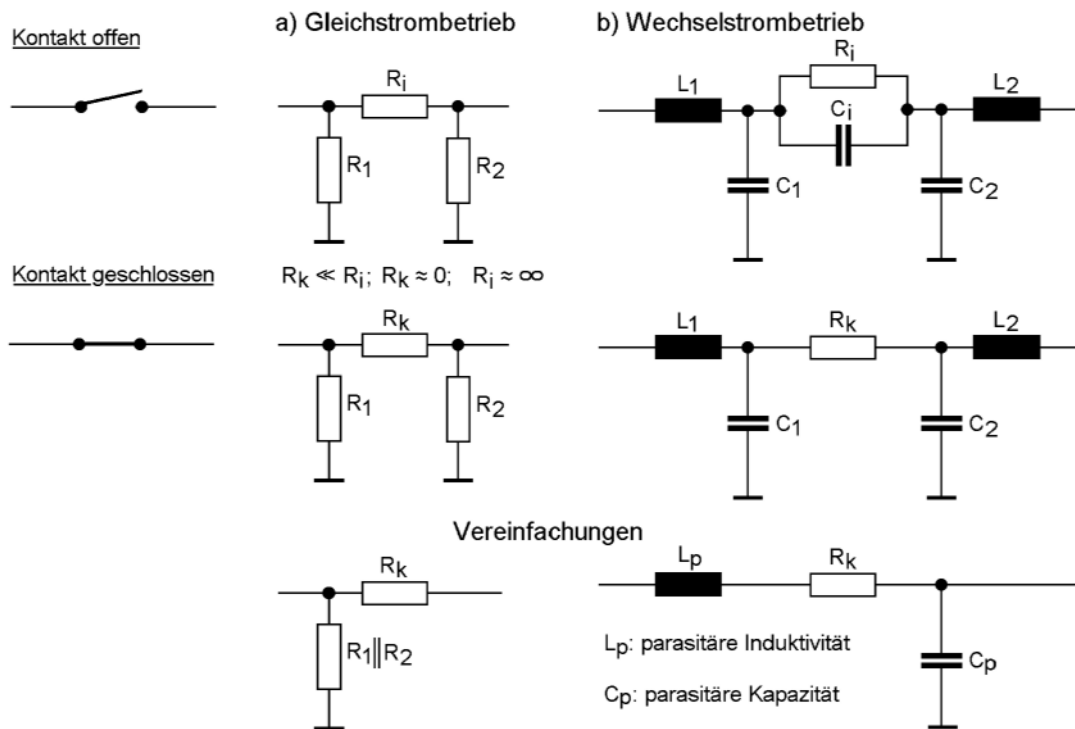
Abbildung 1.1.5 zeigt einfache Ersatzschaltbilder für den offenen und für den geschlossenen Kontakt.

#### Gleichstrombetrieb

Der offene Kontakt ist durch seinen *Isolationswiderstand*  $R_i$  gekennzeichnet, der geschlossene Kontakt durch seinen *Durchlaßwiderstand* (Kontaktwiderstand)  $R_k$ . Wenn man es genau nimmt, sind zudem die Isolationswiderstände zwischen den Anschlüssen und der Masse zu berücksichtigen ( $R_1$ ,  $R_2$ ). Die Isolationswiderstände liegen üblicherweise im Bereich vieler  $M\Omega$  und können deshalb meist vernachlässigt werden. Das gilt aber nicht immer bei ausgesprochen hochohmigen Schaltungen (Stichwort: CMOS). Der Kontaktwiderstand liegt meist im Milliohmereich und ist deshalb meistens zu vernachlässigen (Ausnahme: hohe Stromstärken).

### Wechselstrombetrieb

Werden über den Kontakt Wechselströme geführt, müssen die "parasitären" Kapazitäten sowie die Induktivitäten der Zuführungen (Leitungsinduktivitäten  $L_1, L_2$ ) ebenfalls im Ersatzschaltbild berücksichtigt werden. Die Isolationswiderstände gegen Masse sind im Vergleich zu den entsprechenden parasitären Kapazitäten  $C_1, C_2$  zumeist vernachlässigbar. Beachten Sie, daß infolge der Kontaktkapazität  $C_s$  ein offener Kontakt bei hohen Frequenzen keineswegs ein nahezu idealer Isolator ist (wenige pF ergeben bei einigen MHz bereits Blindwiderstände im  $k\Omega$ -Bereich).



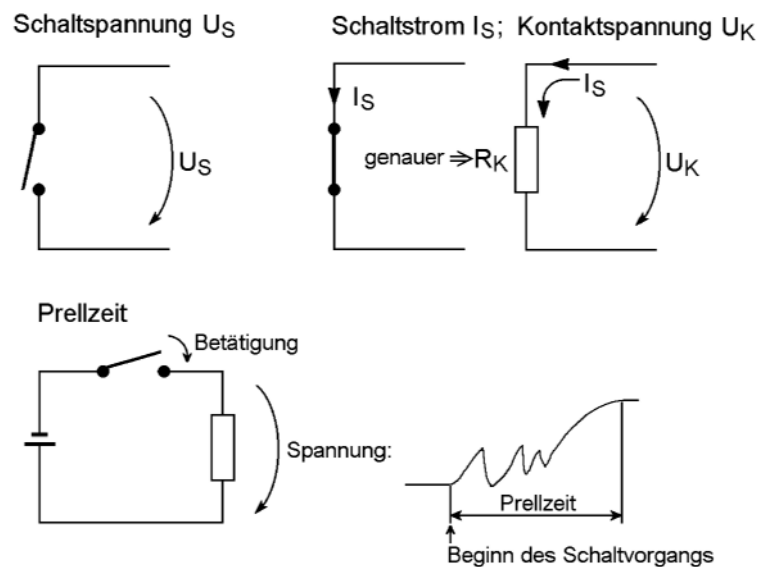
**Abbildung 1.1.5** Der Kontakt im Ersatzschaltbild

*Wir merken uns:*

1. Ein Kontakt, an dessen Anschlüssen Gleichspannung anliegt, ist näherungsweise (1) im geöffneten Zustand ein idealer Isolator (Stichwort: galvanische Trennung) und (2) im geschlossenen Zustand ein idealer Leiter.
2. Liegt hingegen Wechselspannung an, so können die Kontaktkapazitäten nicht mehr vernachlässigt werden. Das gilt um so mehr, je höher die Frequenz ist.
3. Kontakte, die Hochfrequenz schalten oder entsprechende Signalwege miteinander verbinden (Steckverbinder), müssen besonders kapazitätsarm ausgeführt werden.
4. Kontakte zwischen Übertragungsleitungen müssen den gleichen Wellenwiderstand aufweisen wie die Übertragungsleitung; ansonsten sind sie *Inhomogenitäten* (Störstellen), die Reflexionserscheinungen verursachen. Ausgesprochene Hochfrequenz-Schalter und -Steckverbinder sind deshalb oft in *koaxialer* Bauform ausgeführt. Ggf. ist darauf zu achten, daß die Kontaktbauelemente für den jeweiligen

Wellenwiderstand geeignet sind. So gibt es Koax-Steckverbinder für die Wellenwiderstände 50  $\Omega$  (Ethernet, Meßtechnik), 75  $\Omega$  (Videosignale, Antennenkabel) und 100  $\Omega$  (IBM-Twinax-Verkabelungssystem).

Abbildung 1.1.6 veranschaulicht wesentliche elektrische Kennwerte. Diese werden anschließend kurz erläutert.



**Abbildung 1.1.6** Elektrische Kennwerte von Kontakten

### Schaltspannung

Die maximale Schaltspannung ( $U_{S \max}$ ) ist die höchste zulässige Betriebsspannung, die am offenen Kontakt anliegen darf. Andere Bezeichnungen: Spannungsnennwert, Spannungsbelastbarkeit. Die Angabe gilt für eine induktivitätsfreie (rein ohmsche) Last.

Die minimale Schaltspannung ( $U_{S \min}$ ) ist die Spannung, die am offenen Kontakt wenigstens anliegen muß, um ein zuverlässiges Durchschalten zu gewährleisten (bei zu geringer Schaltspannung ist mit einem höheren oder gar im Betrieb schwankenden Durchgangswiderstand zu rechnen).

### Schaltstrom

Der maximale Schaltstrom ( $I_{S \max}$ ) ist der höchste zulässige Dauerstrom, der durch den geschlossenen Kontakt fließen darf (andere Bezeichnung: Strombelastbarkeit). Wie groß der Schaltstrom sein darf, wird durch die jeweilige Wärmeentwicklung bestimmt ( $P = I^2 \cdot R_k$ ). Der Schaltstrom ist deshalb üblicherweise größer als der Strom, der sich rechnerisch aus der Schaltleistung ergibt.

Der minimale Schaltstrom ( $I_{S \min}$ ) ist der Strom, der durch den geschlossenen Kontakt wenigstens fließen muß, um dessen Funktion zu gewährleisten. (Ein Kontakt, durch den weniger Strom fließt, muß als unsicher angesehen werden.)

*Hinweise zu den Mindestwerten:*

1. Sie werden nicht immer angegeben. Oft wird es als Selbstverständlichkeit vorausgesetzt, daß man mit einem Schalter "fürs Grobe" keine Ströme im  $\mu\text{A}$ -Bereich schaltet und daß man einen Kontakt, der für 48...230 V vorgesehen ist, nicht dort einsetzen kann, wo es auf  $\mu\text{V}$  ankommt. Wer hier beim Auswählen nicht aufpaßt, kann sich später Unzuverlässigkeiten einhandeln.
2. Es geht vor allem darum, eine gewisse Mindestbeanspruchung der Kontaktflächen sicherzustellen, so daß Oxidschichten und andere Ablagerungen gleichsam abgebrannt werden. Das kann durch einen höheren Strom bei geringerer Spannung oder durch einen geringeren Strom bei höherer Spannung erreicht werden. Gelegentlich gibt man deshalb verschiedene Werte an. Beispiel: 10 mA und 50 mV oder 10  $\mu\text{A}$  und 5 V.
3. Bei hochwertigen Goldkontakten ist der Mindeststrom normalerweise kein Problem; er darf = 0 sein (trockenes Schalten).
4. Ist kein Mindeststrom bekannt, so schadet es nicht, etwa 1% des zulässigen Schaltstromes anzusetzen (das sind bei typischen Kontakten in Bedienfeldern usw. etwa 1... 2 mA).

**Schaltleistung**

Die Schaltleistung ist die maximal zulässige Dauerleistung, die durch den Kontakt unterbrochen werden darf (dabei wird eine induktivitätsfreie - rein ohmsche - Last angenommen).

**Übergangswiderstand**

Der Übergangswiderstand ist der Widerstand des geschlossenen Kontaktes ( $R_k$  in Abbildung 1.1.5; andere Bezeichnungen: Kontaktwiderstand, Durchgangswiderstand). Der Übergangswiderstand wächst mit zunehmender Lebensdauer - und zwar nicht nur durch Abnutzung im Betrieb, sondern oft auch bei längerem Nichtgebrauch (Lagerung). Das heißt praktisch: länger gelagerte Kontaktbauelemente sind gelegentlich zunächst "gangbar zu machen" (durch mehrmaliges Betätigen oder Stecken) oder zu reinigen.

**Kontaktspannung**

Die Kontaktspannung ist die Spannung, die über dem geschlossenen Kontakt bei fließendem Schaltstrom abfällt. (Die Angabe nicht mit der "Kontaktspannung" von Thermoelementen verwechseln!)

**Isolationswiderstand**

Der Isolationswiderstand ist der Widerstand des offenen Kontaktes ( $R_i$  in Abbildung 1.1.5).

**Spannungsfestigkeit, Prüfspannung**

Die Spannungsfestigkeit kennzeichnet praktisch das Isolationsvermögen des Bauelementes bei offenem Kontakt (es hält die anliegende Spannung aus, ohne durchzuschlagen (Durchschlagsfestigkeit)). Die Prüfspannung ist die Spannung, mit der diese Eigenschaft geprüft wird.

Praxisüblich: Prüfspannung  $\leq 4 \dots 10 \cdot$  zu schaltende Spannung.



*Achtung:*

Kontaktbauelemente, über die Netzspannung (230 V) geführt wird, sollten für eine Spannungsfestigkeit von wenigstens 1000 V spezifiziert sein (2000 V Prüfspannung nach VDE 0410).

**Kapazitätsangaben**

Die parasitären Kapazitäten sind von Bedeutung, wenn Impulse mit steilen Flanken oder Hochfrequenzsignale über den Kontakt geführt werden. Vgl. dazu Abbildung 1.1.5.

*Hinweis:*

In der Schaltungspraxis beschränkt man sich meist darauf, pauschal einen einzigen Kapazitätswert anzugeben, der auf Masse bezogen wird (das betrifft z. B. Kapazitätsangaben von Steckverbindern und Schaltkreisfassungen).

**Prellzeit**

Schaltende Kontakte prellen beim Umschalten. Diesen Effekt (Contact Bounce) betrachten wir weiter unten. Dabei gehen wir auch darauf ein, wie der Effekt in der Schaltung abgestellt werden kann (Entprellen, Debouncing). Die Prellzeitangabe kennzeichnet das Zeitintervall vom Beginn des Schaltvorgangs bis zum Erreichen des stationären Zustandes (Verbindung sicher hergestellt oder sicher getrennt). Der Wert ist von Bedeutung, um Entprell-Vorkehrungen richtig zu dimensionieren. Prelleffekte sind im besonderen von Bedeutung bei Kontaktbauelementen, die auf Digitalschaltungen wirken oder durch Software abgefragt werden. (Beim Netzschalter spielt das Prellen keine Rolle. Ausnahme: Übermäßiges Prellen kann Maßnahmen zum Begrenzen des Einschaltstromes in Schaltnetzteilen wirkungslos machen. Anzeichen: beim Einschalten fliegt die - an sich ausreichend dimensionierte - Sicherung im Zählerkasten 'raus.) Also Achtung beim Auswählen: es gibt - bei im wesentlichen gleicher Bauform und gleichem Aussehen - "garantiert" prellfreie Schalter und Taster (eine Übertreibung...), solche mit besonders kurzer Prellzeit und "gewöhnliche" (dann ist im Katalog meist gar keine Prellzeit spezifiziert).

**1.1.1.4 Mechanische und Zuverlässigkeitskennwerte****Lebensdauer**

Die Lebensdauer wird meist nicht in Stunden, sondern in Form einer zugesicherten Mindest-Anzahl von Schalt- oder Steckvorgängen (Spielen, Zyklen) angegeben.

*Mechanische Lebensdauer*

Diese Angabe beschreibt die Standfestigkeit der Mechanik (Anzahl der Schaltspiele bis zum Ausfall oder Bruch).

*Elektrische Lebensdauer*

Diese Angabe beschreibt die Lebensdauer der Kontakte unter voller elektrischer Belastung (Anzahl der Schaltspiele bis zur Unbrauchbarkeit durch Kontaktabnutzung).

*Beispiele:*

- Steckverbinder sind - je nach Qualität - für 20...50, 100...250, 500...1000 oder mehr Steckzyklen spezifiziert (die genannten Wertebereiche entsprechen den Anforderungsstufen 1, 2 und 3 gemäß DIN 41612),
- preiswerte Netz- und Leistungsschalter gestatten  $10^4$ ... $10^5$  Schaltspiele (unter Vollast!),
- in ähnlicher Größenordnung liegen die in elektronischen Geräten üblichen Kippschalter, Drehschalter und Taster (30 000...60 000 Schaltspiele und mehr; je komplizierter die Mechanik, um so kürzer die Lebensdauer),
- die Mechanik hochwertiger Taster und Mikroschalter hält wenigstens  $10^7$  Betätigungen aus; die elektrische Lebensdauer wird größenordnungsmäßig mit  $10^6$  Schaltspielen angegeben,
- preisgünstige DIL-Schalter sind für etwa 1000 Betätigungen spezifiziert; hochwertige Ausführungen (die wesentlich teurer sind!) für  $10^4$  und mehr Betätigungen.

**Temperaturbereich**

Diese Angabe beschreibt den zulässigen Bereich der Betriebstemperatur. Gelegentlich ist zusätzlich der Bereich der Lagerungstemperatur angegeben.

**Schalt- bzw. Steckkräfte**

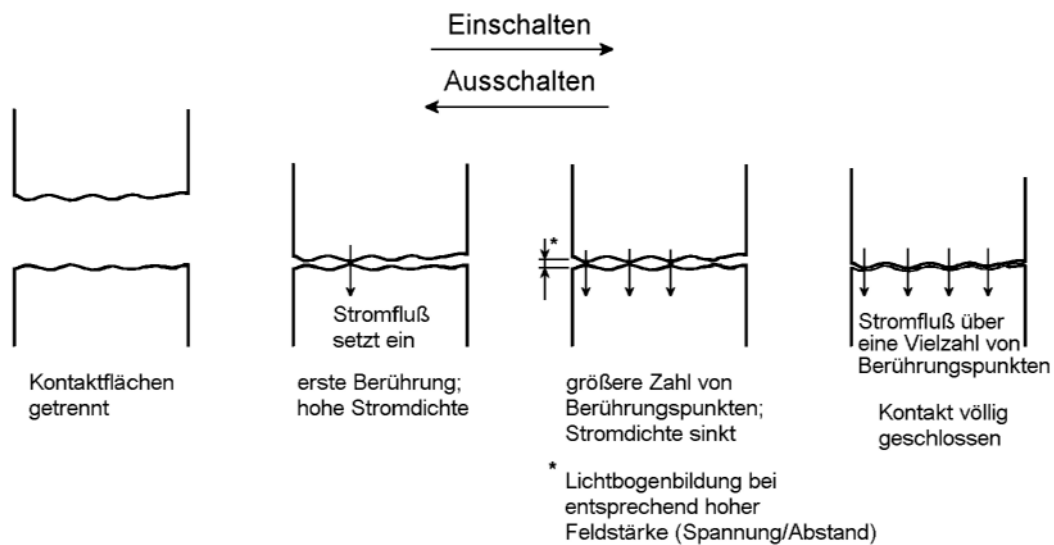
Diese Angaben beschreiben die Kraft, die aufgewendet wird (bzw. aufzuwenden ist), um den Kontakt geschlossen zu halten, die am Betätigungselement (z. B. Schaltknebel) aufzuwendenden Kräfte sowie - bei Steckverbindern - die zum Stecken oder Trennen notwendigen Druck- oder Zugkräfte. Achten Sie darauf, ob die Angabe für den einzelnen Kontakt oder für den gesamten Steckverbinder gilt.

**Löttemperatur**

Die höchstzulässige Löttemperatur (und Lötzeit) ist oft nur für den Fertigungsfachmann von Bedeutung. Aber auch im Labor und im Service ist ein Blick auf diese Angaben gelegentlich von Nutzen, im besonderen bei miniaturisierten Bauelementen (Schaltkreisfassungen, Subminiaturrelais, DIL-Schaltern usw.). Tips: (1) Lötspitzentemperatur etwas höher, (2) Lötzeit etwas kürzer, (3) einige s Pause zwischen den einzelnen Lötungen. Achten Sie im besonderen bei SMD-Bauelementen darauf, was sie aushalten (das entscheidet über die Anwendbarkeit verschiedener Behelfs-Tricks beim Einlöten).

**1.1.1.5 Die Schaltvorgänge**

Abbildung 1.1.7 veranschaulicht Einzelheiten des Ein- und Ausschaltens. Von besonderer Bedeutung sind (1) das Herstellen einer leitenden Verbindung bei anliegender Spannung (Einschalten) und (2) das Trennen einer leitenden Verbindung bei fließendem Strom (Ausschalten). Aber auch das Schalten ohne Spannung bzw. Stromfluß (man spricht hier bildhaft vom "trockenen" Schalten) hat seine Tücken.



**Abbildung 1.1.7** Das Ein- und Ausschalten in "Zeitlupe"

### Der Kontakt beim Ein- und Ausschalten (Schließen/Öffnen)

Ein Kontakt kann nicht wirklich "schlagartig" geschlossen oder geöffnet werden. Vielmehr kommen beim Schließen zunächst mikroskopisch kleine Punkte nach und nach miteinander in Berührung. Liegt am Kontakt bereits Spannung an, so kommt ein Stromfluß zustande, der das Kontaktmaterial erwärmt. Das kann bei hohen Stromdichten soweit gehen, daß das Material an den Kontaktpunkten weich wird, schmilzt oder gar verdampft. (Der Effekt tritt bereits bei Strömen im mA-Bereich auf!) Wird der Kontaktwerkstoff weich, so vergrößert sich die jeweilige Berührungsfläche, so daß die Stromdichte wieder sinkt. Bei völlig geschlossenem Kontakt gibt es dann so viele Berührungspunkte, daß beim Fließen des zulässigen Schaltstroms keine übermäßige Erwärmung mehr auftritt. Beim Öffnen eines stromdurchflossenen Kontakts gelangen mehr und mehr Berührungspunkte "außer Eingriff", und die Stromdichte durch die verbleibenden Berührungspunkte steigt zunächst an.

Ist der Kontakt nicht völlig geschlossen, so liegt eine Spannung an (im Bereich zwischen Schaltspannung und Kontaktspannung). Dies kann dazu führen, daß sich zeitweilig Lichtbogen ("Funken") bilden (bei mikroskopisch kleinen Entfernungen können auch geringe Spannungen beachtliche Feldstärken verursachen können).

#### *Wir merken uns:*

Wird ein Kontakt unter Last geschaltet, so sind Abnutzungserscheinungen grundsätzlich nicht vermeidbar. Das betrifft sowohl Übergänge von Kontaktwerkstoff von einem Schaltglied auf das andere als auch den Verlust von Kontaktwerkstoff durch Verdampfen. Dampf ist positiv ionisiert; das Kontaktmaterial wird also von der positiven auf die negative Kontaktfläche übertragen (es bildet sich eine Spitze auf der Katode und ein Krater in der Anode; ein typisches Zeichen für abgenutzte Kontakte). Im Extremfall können Kontaktpaare regelrecht miteinander verschweißen, so daß sich die Verbindung nicht mehr ohne weiteres trennen läßt.

Es ist Sache der Werkstoffauswahl und der konstruktiven Gestaltung, diese Verluste so gering zu halten, daß ein Kontaktpaar hunderttausende oder gar Millionen Schaltspiele überstehen kann.

#### *Was schadet mehr: das Ein- oder das Ausschalten?*

Das hängt davon ab, welche Last zu schalten ist. Bei rein ohmscher Last können wir näherungsweise annehmen, daß beide Vorgänge gleichartige Auswirkungen haben. Ansonsten wird - je nach Art der Last - entweder der Einschalt- oder der Ausschaltstrom zeitweilig über den Dauerstrom ansteigen ("Stromspitzen", Inrush Current). Beispielsweise fließen:

- hohe Einschaltströme beim Schalten von Glühlampen oder kapazitiven Lasten sowie beim Einschalten von Transformatoren, Wechselstrom-Betätigungsmagneten und Wechselstrommotoren,
- hohe Ausschaltströme bei induktiven Lasten.

#### *Hinweis:*

Die weit verbreiteten *Schaltnetzteile* sind für ihre hohen Einschaltströme geradezu berüchtigt. Achten Sie also auf einschlägige Angaben, wenn Sie Netzschalter aussuchen:

- gelegentlich sind für ohmsche und induktive Lasten verschiedene Schaltströme angegeben,
- es gibt Schalter mit besonders hoher Einschaltbelastbarkeit (z. B. 100 A für 5 ms bei ansonsten maximal 6 A Dauerstrom).

#### **Das "trockene" Schalten**

Lassen sich die Abnutzungserscheinungen nicht weitgehend vermeiden, wenn man einen Stromfluß nur bei vollkommen geschlossenem Kontakt zuläßt? - Bei mechanisch betätigten Schaltern kann man diese Betriebsweise natürlich gar nicht gewährleisten. In umfangreichen Relais-Schaltungen ist dies hingegen ein bewährtes Mittel, die Lebensdauer der Bauelemente zu verlängern: eine "Schicht" Relais schaltet, wobei die Kontakte zunächst stromlos sind. Erst nach dem Umschalten werden die Kontakte unter Spannung gesetzt. Daraufhin schaltet die von diesen Kontakten gesteuerte nächste Relais-"Schicht" usw. Es handelt sich also um eine richtiggehende Taktsteuerung, wie wir sie auch aus der modernen Digitaltechnik kennen. Dabei nutzen sich nur die - vergleichsweise wenigen - Kontakte des Taktgebers ab, aber die kann man entsprechend großzügig dimensionieren. (Beispielsweise waren alle Relais-Rechner von Konrad Zuse nach diesem Prinzip ausgelegt.) Der gewünschte Effekt tritt aber in vollem Maße nur dann ein, wenn man Kontaktwerkstoffe verwendet, die keine chemischen Reaktionen mit der Umgebung eingehen (z. B. Gold).

Bei Kontakten aus kostengünstigerem Material wirkt sich das "trockene" Schalten hingegen so aus, daß der Übergangswiderstand des Kontaktes mit der Zeit wächst. Solche Kontakte werden besser unter (angemessener) Last geschaltet (wobei chemische Reaktionsprodukte auf den Kontaktflächen gleichsam abgebrannt werden).

### 1.1.1.6 Kontaktwerkstoffe

Tabelle 1.1.1 gibt einen Überblick über wichtige Kontaktwerkstoffe.

Werkstoff	Erläuterungen
Silber (Feinsilber; Ag)	Silber ist der beste elektrische Leiter und der am meisten verwendete Kontaktwerkstoff. Silber kann durch Schwefeleinwirkung anlaufen. Empfehlung: Schaltspannung > 6 V. Silberkontakte neigen zum Verschweißen und zur Materialwanderung. Um die Lagerfähigkeit zu verbessern, haben Silberkontakte oft eine Hauchvergoldung
Silber-Nickel (Ag-Ni)	höhere Abbrandfestigkeit als Feinsilber; geeignet, um Lasten zu schalten, die Stromspitzen verursachen
Silber-Cadmiumoxid (AgCdO)	für große Schaltleistungen (geringe Verschweißneigung). Empfohlene Schaltspannung > 12 V. Vorzugsweise in Netzstromkreisen angewendet, wenn bei hohen Schaltleistungen Einschaltstromspitzen auftreten. Nicht für "trockenen" Betrieb geeignet
Gold (Feingold, Au)	geringer Durchgangswiderstand; weitgehend unempfindlich gegen Umgebungseinflüsse. Für "trockenes" Schalten geeignet. Sinnvoller Einsatz auf geringere Schaltleistungen beschränkt (gängige Werte: 24 V, 200 mA, 5 W); ansonsten Abnutzung zu groß. (Gold wird als galvanischer Überzug von 0,1...10 µm beispielsweise auf Nickel aufgebracht.)
Gold-Legierungen (Gold-Nickel Au-Ni, Gold-Silber Au-Ag usw.)	härter als Feingold (Au-Ni ist deutlich härter als Au-Ag), höhere Abbrandfestigkeit
Platin (Pt)	sehr widerstandsfähig gegen chemische Einflüsse, hohe Abbrandfestigkeit. Gut einsetzbar bei mittleren Spannungen und geringen Strömen (z. B. in der Fernschreibtechnik: 60 V; 20... 40 mA). Bei höheren Schaltleistungen Neigung zu Materialwanderung
Palladium (Pd)	gute Abbrandfestigkeit; kostengünstiger als Platin. Einsatz z. B. in der KFZ-Elektrik
Rhodium (Rh)	chemisch noch widerstandsfähiger als Platin; geringer Durchgangswiderstand. Wird als harte und abriebfeste galvanische Schicht verwendet (z. B. auf Steckkontakten)
Wolfram (Tungsten; W)	höchster Schmelzpunkt aller Metalle; geringe Schweißneigung, hohe Abbrandfestigkeit. Erfordert hohe Kontaktkräfte. Empfohlene Schaltspannung > 6 V. Anwendung z. B. in Unterbrechern von Verbrennungsmotoren
Kohle	lichtbogenfreies Schalten hoher Ströme bei niedrigen Spannungen, hohe Widerstandsfähigkeit gegenüber chemischen Einflüssen, sehr gute Gleiteigenschaften (selbstschmierend). Anwendung vorwiegend in Schleifkontakten ("Kohlebürsten")

**Tabelle 1.1.1** Kontaktwerkstoffe (Auswahl)

### **Verarbeitungsformen der Kontaktwerkstoffe**

Kontaktbauteile sind meist Verbundkonstruktionen, wobei der eigentliche Kontaktwerkstoff nur an der Kontaktfläche angeordnet ist. Er wird vielfach als vergleichsweise dünne Schicht galvanisch aufgebracht. Hoch belastbare Kontakte werden gelegentlich in Sintertechnologie hergestellt.

### **Leitfähige Kunststoffe (Elastomere)**

Leitfähige Kunststoffe bilden die Grundlage vieler kostengünstiger Folientastaturen (z. B. in Taschenrechnern, aber auch in Bedienfeldern von Geräten). Der Durchlaßwiderstand ist wesentlich höher als bei metallischen Kontakten, so daß nur sehr geringe Ströme geschaltet werden können (das heißt praktisch: Einsatz in "CMOS-Umgebung").

#### *Hinweis:*

Typische Werte des Durchlaßwiderstandes: 2...20  $\Omega$ . Der Wert hängt vom jeweiligen Kontaktdruck ab; ein extrem schnelles, sprungartiges Umschalten wie bei metallischen Kontakten ist nicht zu erwarten (das heißt, Elastomerkontakte sollten an Digital Schaltkreise über Schmitt-Trigger angeschaltet werden).

### **Quecksilber**

Auf Grundlage von Quecksilber kann man prellfreie Kontakte aufbauen. Dazu erhalten an sich herkömmliche metallische Kontaktflächen eine Quecksilberbenetzung. Quecksilberbenetzte Schutzrohrkontakte gehören zu den schnellsten Schaltern überhaupt; sie schalten tatsächlich nahezu schlagartig um, so daß Schaltflanken im Bereich um 100 ps erreicht werden (allerdings bei ziemlich geringen Schaltfrequenzen (im Bereich von höchstens etwa 100 Hz)). Anwendung: Impulsgeneratoren in Meßanordnungen für extrem "schnelle" Bauelemente und Schaltungen.

Eine weitere Anwendung von Quecksilber als Kontaktwerkstoff ist der Neigungsschalter. Prinzip: Quecksilber stellt entweder die Verbindung zwischen zwei Elektroden in einem Glasröhrchen her (bei waagerechter Lage) oder unterbricht sie (beim Ankippen). Einsatzbeispiel: Alarmgeber, der anspricht, wenn irgendwer versucht, das zu schützende Objekt wegzutragen.

### **Zinn als Kontaktwerkstoff**

Zinn ist kein "offizieller" Kontaktwerkstoff und wird für schaltende Kontakte auch nicht verwendet. In der Praxis ist aber mit Zinnkontakten durchaus zu rechnen, nämlich dann, wenn verzinnte Bauelementeanschlüsse in Fassungen stecken.

#### *Praxistip:*

Gold-Zinn-Kombinationen sind unter normalen Umgebungsbedingungen (Büroumgebung) recht zuverlässig. Nur neigt Zinn unter Druck zum "Kriechen", und Schaltkreise können sich mit der Zeit aus ihrer Fassung regelrecht herausarbeiten (Creeping). Wenn es nicht nachhaltig hilft, die Anschlüsse des Schaltkreises lediglich zu reinigen (Glasfaserpinsel), tut es vielleicht ein Nachverzinnen (aber nicht zu dick!). (Geht es darum, Altgeräte mit derartigen "Macken" eben nur noch für einige Zeit am Leben zu erhalten, ist es meist besser, die Schaltkreise gleich in die Fassung einzulöten.)

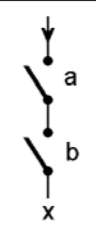
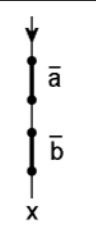
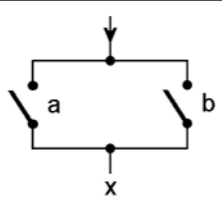
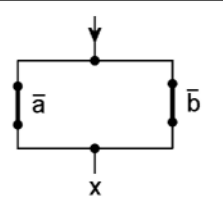
**Achtung, Umwelteinflüsse**

Kontaktbauelemente unbedingt in geschlossenen Behältern lagern. Obwohl Kontakte als elementare mechanische Bauteile ziemlich widerstandsfähig erscheinen, sind sie doch recht empfindlich. So können dampfförmige Absonderungen (z. B. von silikonhaltigen Schmiermitteln) Schichten bilden, die den Übergangswiderstand erhöhen und die Korrosion fördern. Des weiteren sollte es sich von selbst verstehen, außerhalb der normalen Büroumgebung nur Hardware einzusetzen, die der jeweils zweckmäßigen Schutzart entspricht.

**1.1.1.7 Logikschaltungen mit Kontakten**

Es ist auch heute noch gelegentlich sinnvoll, elementare logische Verknüpfungen mit Schaltern und Relais zu verwirklichen, beispielsweise dann, wenn (1) die Funktionen so elementar sind, daß sich Übergang auf eine elektronische (Digital-) Schaltung und die anschließende Rückwandlung nicht lohnt, oder wenn (2) bestimmte Erfordernisse der Sicherheitstechnik erfüllt werden müssen (so wird gelegentlich eine unmittelbare Wirkung - ohne Zwischenglieder - gefordert, Havariefunktionen müssen von den Arbeitsfunktionen vollkommen unabhängig sein, es ist ein ausfallsicheres Verhalten zu verwirklichen usw.).

Tabelle 1.1.2 zeigt, wie sich die elementaren Verknüpfungen UND sowie ODER mit Kontakten aufbauen lassen, Tabelle 1.1.3 gibt eine Übersicht über alle 16 Verknüpfungen von zwei Variablen.

Arbeitskontakte	Ruhekontakte	
 <p><math>x = a \cdot b</math></p> <p style="text-align: center;"><b>UND</b></p>	 <p><math>x = \bar{a} \cdot \bar{b}</math>  <math>= \overline{a \vee b}</math>  <math>\bar{x} = a \vee b</math> 1)</p> <p style="text-align: center;"><b>ODER</b></p>	<b>Reihen- schaltung</b>
 <p><math>x = a \vee b</math></p> <p style="text-align: center;"><b>ODER</b></p>	 <p><math>x = \bar{a} \vee \bar{b}</math>  <math>= \overline{a \cdot b}</math>  <math>\bar{x} = a \cdot b</math> 1)</p> <p style="text-align: center;"><b>UND</b></p>	<b>Parallel- schaltung</b>

x bedeutet "Stromfluß"

1) negative Logik

**Tabelle 1.1.2** UND/ODER-Verknüpfungen mit Kontaktschaltungen

Funktionswerte bei [ a, b ] 1,1 1,0 0,1 0,0	Bezeichnung	Schaltfunktion	Kontaktschaltung
0 0 0 0	Festwert 0	0	
0 0 0 1	NOR	$\overline{a \vee b}$	
0 0 1 0	Inhibition von b	$\overline{a} b$	
0 0 1 1	Negation von a	$\overline{a}$	
0 1 0 0	Inhibition von a	$a \overline{b}$	
0 1 0 1	Negation von b	$\overline{b}$	
0 1 1 0	Antivalenz, XOR	$\overline{a} b \vee \overline{b} a;$ $a \otimes b$	
0 1 1 1	NAND	$\overline{a b}$	
1 0 0 0	Konjunktion, UND	$a b$	
1 0 0 1	Äquivalenz, XNOR	$a b \vee \overline{a} \overline{b};$ $\overline{a \otimes b}$	
1 0 1 0	Weitergabe von b (Pufferung)	$b$	
1 0 1 1	Implikation a -- b >	$\overline{a} \vee b$	
1 1 0 0	Weitergabe von a	$a$	
1 1 0 1	Implikation b -- a	$a \vee \overline{b}$	
1 1 1 0	Disjunktion, ODER	$a \vee b$	
1 1 1 1	Festwert 1	1	

**Tabelle 1.1.3** Alle 16 Verknüpfungen von 2 Booleschen Variablen mit Kontaktschaltungen



Da wir es in der Praxis meist nur mit recht einfachen Kontaktschaltungen zu tun haben (Ausnahme: Sicherheitstechnik), brauchen wir auch nur die einfachsten Grundlagen, die wir im folgenden kurz skizzieren wollen.

### **UND/ODER mit Arbeitskontakten**

UND bedeutet Reihenschaltung, ODER bedeutet Parallelschaltung.

### **UND/ODER mit Ruhekontakten**

UND bedeutet Parallelschaltung, ODER bedeutet Reihenschaltung.

UND- und ODER-Reihen- und Parallelschaltung sowie Arbeits- und Ruhekontakte sind also jeweils gegeneinander austauschbar (Dualitätsprinzip). In Analogie zu den elektronischen Digitalschaltungen kann man von positiver und negativer Logik sprechen (positive Logik: Wahrheitswert 0 = kein Stromfluß, Wahrheitswert 1 = Stromfluß).

### **Die Negation**

Die Negation wird durch den jeweils "inversen" Kontaktyp verwirklicht (durch einen Ruhekontakt, wenn UND/ODER mit Arbeitskontakten realisiert sind und umgekehrt).

*Wir merken uns:*

UND bzw. ODER sind ausschließlich mit Arbeitskontakten (positive Logik) bzw. mit Ruhekontakten (negative Logik) realisierbar. UND-ODER-Verknüpfungen lassen sich durch Reihen- und Parallelschaltungen von Arbeitskontakten oder Parallel- und Reihenschaltungen von Ruhekontakten verwirklichen. Die Negation erfordert bei positiver Logik einen Ruhekontakt und bei negativer Logik einen Arbeitskontakt. Antivalenz und Äquivalenz erfordern Wechselkontakte.

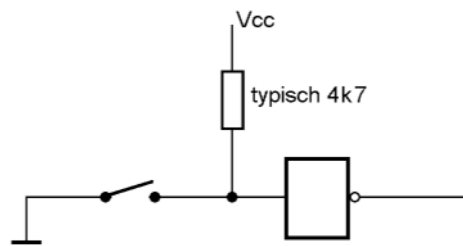
## **1.1.1.8 Kontakte in Digitalschaltungen**

### **Direktanschaltung**

Abbildung 1.1.8 zeigt die übliche Anschaltung eines Kontaktes an einen digitalen Schaltkreis. Zur Dimensionierung des Pull-up-Widerstandes:

- bei offenem Kontakt muß am Schaltkreiseingang der Mindest-High-Pegel sicher gehalten werden,
- bei geschlossenem Kontakt muß (1) der höchstzulässige Low-Pegel am Schaltkreiseingang sicher unterschritten werden (Spannungsteilung über den Kontaktwiderstand). Dabei muß (2) durch den Kontakt ein Mindeststrom fließen, der dessen Funktionsfähigkeit sicherstellt (Richtwert: 1...2 mA). Typische Pullup-Widerstände liegen somit bei etwa 4,7 k $\Omega$ . (Bei CMOS sind auch 100 k $\Omega$  und mehr anwendbar. Voraussetzung: Kontakte, die auch im  $\mu$ A-Bereich noch zuverlässig arbeiten.)

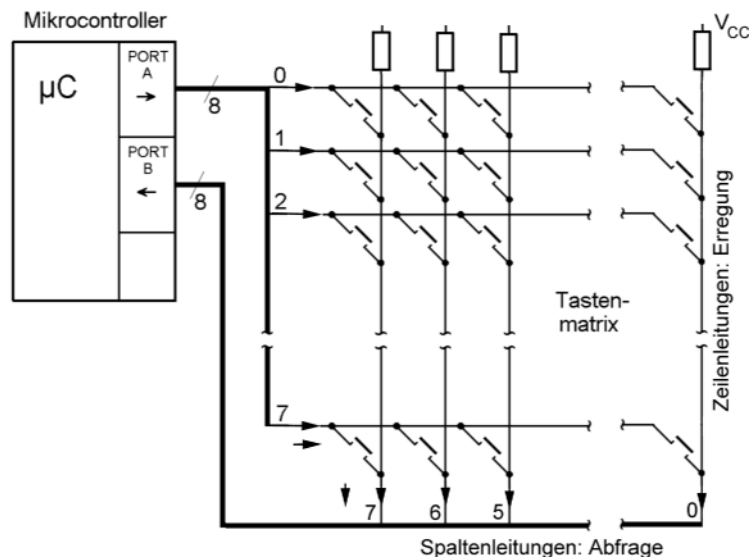
Manche Schaltkreise (z. B. Mikrocontroller) haben eingebaute Pull-up-Widerstände. Die sind aber oft ziemlich hochohmig (Richtwert: 20...100 k $\Omega$ ) und somit für Billigkontakte nur bedingt geeignet.



**Abbildung 1.1.8** Kontaktanschaltung an einen Digitalschaltkreis

### Programmseitige Abfrage

Manchmal müssen Tasten und Schalter unmittelbar auf die Hardware einwirken (das betrifft z. B. Rücksetz- und Sicherheitsfunktionen). Zumeist ist aber die Abfrage-Matrix mit Mikrocontroller die bessere Lösung (Abbildung 1.1.9).



**Abbildung 1.1.9** Abfragematrix mit Mikrocontroller

Der Mikrocontroller arbeitet eine Abfrageschleife (Polling Loop) ab, die zyklisch nachfragt, welche Tasten gerade betätigt werden. Im Beispiel erregt der Mikrocontroller Zeilenleitung für Zeilenleitung und fragt dann jeweils über die Spaltenleitungen ab, welche Kontakte geschlossen sind.

#### Abfrageprinzip:

Führt eine Zeilenleitung Low-Pegel, so bewirkt eine an diese Leitung angeschlossene betätigte Taste, daß die betreffende Spaltenleitung ebenfalls auf Low gezogen wird.

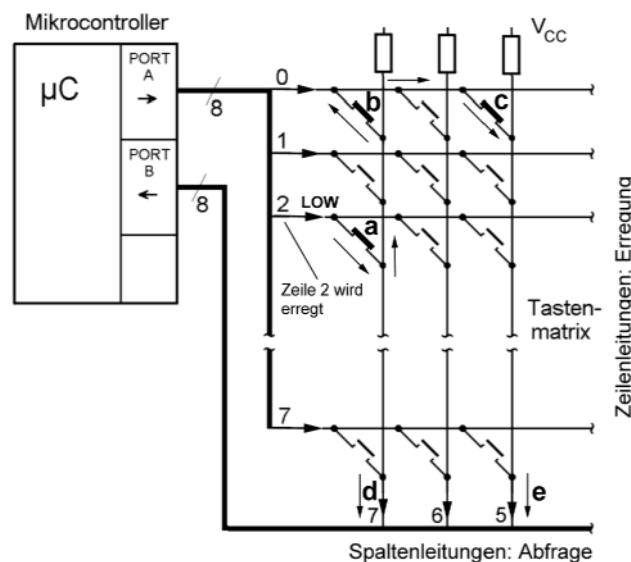
Ein Mikrocontroller mit 2 8-Bit-Ports kann bis zu 64 Tasten in einer 8·8-Matrixanordnung abfragen. Über Decoder kann man die Anzahl der zu erregenden Spaltenleitungen erhöhen und über Multiplexer die Anzahl der abzufragenden Zeilenleitungen. Auch die Tastaturen der Personalcomputer sind nach dem Abfrageprinzip aufgebaut.

*Ablaufbeispiel:*

1. anfänglich werden alle Zeilenleitungen mit High-Pegeln belegt,
2. die Zeilenleitung 0 wird mit einem Low-Pegel belegt,
3. die Spalten 7...0 werden abgefragt (das ergibt den Zustand der ersten Zeile),
4. die Zeilenleitung 0 wird mit einem High-Pegel belegt,
5. die Zeilenleitung 1 wird mit einem Low-Pegel belegt,
6. die Spalten 7...0 werden abgefragt (das ergibt den Zustand der zweiten Zeile),
7. die Zeilenleitung 1 wird mit einem High-Pegel belegt,
8. die Zeilenleitung 2 wird mit einem Low-Pegel belegt usw.

### Gotcha (1): Phantom Keys

Der Begriff besagt, daß mehr Tasten als betätigt erscheinen als tatsächlich betätigt sind (Abbildung 1.1.10). Der Effekt tritt dann auf, wenn wenigstens 3 Tasten betätigt sind, und zwar zwei in einer Spalte sowie eine weitere in einer weiteren Spalte.



**Abbildung 1.1.10** Phantom Keys

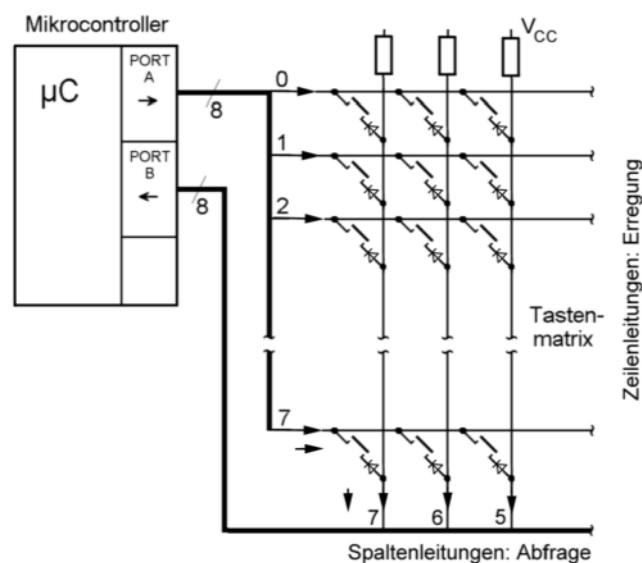
*Erklärung:*

Die Zeile 2 wird erregt (Low-Pegel). a - die gedrückte Taste verbindet Spaltenleitung 7 mit Zeilenleitung 2. Spaltenleitung 7 führt damit auch Low-Pegel. b - die ebenfalls gedrückte Taste schaltet den Low-Pegel von Spaltenleitung 7 zur Zeilenleitung 0 durch (die an sich gar nicht erregt ist). c - diese weitere gedrückte Taste verbindet Zeilenleitung 0 mit Spaltenleitung 5, so daß diese ebenfalls Low-Pegel führt. d - der Mikrocontroller sieht auf Spaltenleitung 0 einen Low-Pegel. Das ist korrekt (Betätigung von Taste a). e - der Mikrocontroller sieht auf Spaltenleitung 5 ebenfalls einen Low-Pegel. Das ist falsch, weil in Zeile 2 die betreffende (zu Spalte 5 gehörende) Taste gar nicht betätigt ist.

Abhilfe:

1. Tastenbelegung nur dann auswerten, wenn lediglich 1 Taste als betätigt erkannt wird (vgl. Taschenrechner),
2. Tastenbetätigung nur dann auswerten, wenn höchstens 2 Tasten als betätigt erkannt werden (Beschränkung auf 2 Key Rollover),
3. Aufteilung des Tastenfeldes in mehrere Blöcke,
4. Zwischenschaltung von Dioden (Abbildung 1.1.11),
5. Übergang auf andere Prinzipien (kapazitiv, Hall-Effekt usw.).

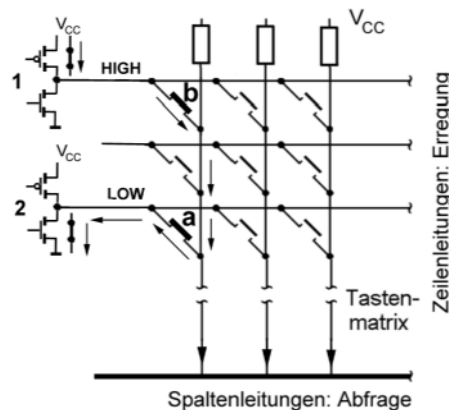
(Lösungen 2 + 3 u. a. in billigen Computertastaturen.)



**Abbildung 1.1.11** Kontaktmatrix mit Dioden (erlaubt beliebige Mehrfach- und Dauerbetätigung). Es können somit auch rastende Schalter in die Matrix eingeordnet werden

### Gotcha (2): Kurzschluß zwischen Treiberstufen

Sind die Zeilenleitungen an übliche binäre Gegentakttreiber angeschlossen, kann es beim gleichzeitigen Betätigen mehrerer Tasten zu einem Konfliktfall kommen (Abbildung 1.1.12).



**Abbildung 1.1.12** Ein Konfliktfall

*Erklärung zu Abb. 1.1.2:*

1, 2 - Treiberstufen des Mikrocontrollers. Stufe 1 wird auf High getrieben, Stufe 2 auf Low. Die Tasten a und b sind betätigt. Hiermit ergibt sich ein Stromweg von Stufe 1 (High  $\approx V_{CC}$ ) nach Stufe 2 (Low  $\approx GND$ ). Das ist nahezu ein Kurzschluß (Überlastung der Treiberstufen).

*Abhilfe:*

1. Open-Collector-Treiber<sup>\*)</sup>,
2. Tri-State-Treiber<sup>\*)</sup> (nicht zwischen High und Low umschalten, sondern zwischen hochohmig und Low),
3. Strombegrenzungswiderstände in den Zeilenleitungen,
4. Dioden in der Kontaktmatrix (vgl. Abbildung 1.1.11).

<sup>\*)</sup>: erfordern Pull-up-Widerstände auch an den Zeilenleitungen (Vermeiden "schwimmender" Leitungen, wenn keine Taste betätigt).

**Entprellung**

Wenn das Prellen (Contact Bounce) stört, muß es in der Logik beseitigt werden (Debouncing). Im Falle direkt angeschlossener Kontakte erfordert dies besondere Hardware (Abbildung 1.1.13). Programmseitig abgefragte Kontakte werden üblicherweise in der Software entprellt. Prinzip: das Programm fragt nach, ob die jeweilige Stellung eine gewisse Zeit beibehalten worden ist oder nicht (Abbildung 1.1.14). Im Anschluß an die Tastenwirkung ist nach demselben Verfahren abzufragen, ob die Taste wieder losgelassen wurde. Die Auslegung im einzelnen hängt von der jeweiligen "Philosophie" ab (Frage des Anwendungsfalls):

*1. Prinzip*

Jede beliebige Betätigung - gleichgültig, wie lange - wird als absichtlich gewertet. Nach Erkennen der Betätigung wird lediglich die Entprellzeit abgewartet.

*2. Prinzip*

Eine Betätigung muß eine gewisse Mindestzeit andauern. Zu kurze Betätigungen werden ignoriert.

Mit Ausnahme des Wechselkontaktes (Abbildung B5-2.12 a)) beruhen alle Vorkehrungen auf der Annahme einer maximalen Prelldauer. Richtwert: gute Kontaktbauelemente haben etwa 3...5 ms; ist kein Wert angegeben, sind 10...20 ms in der Regel ausreichend.

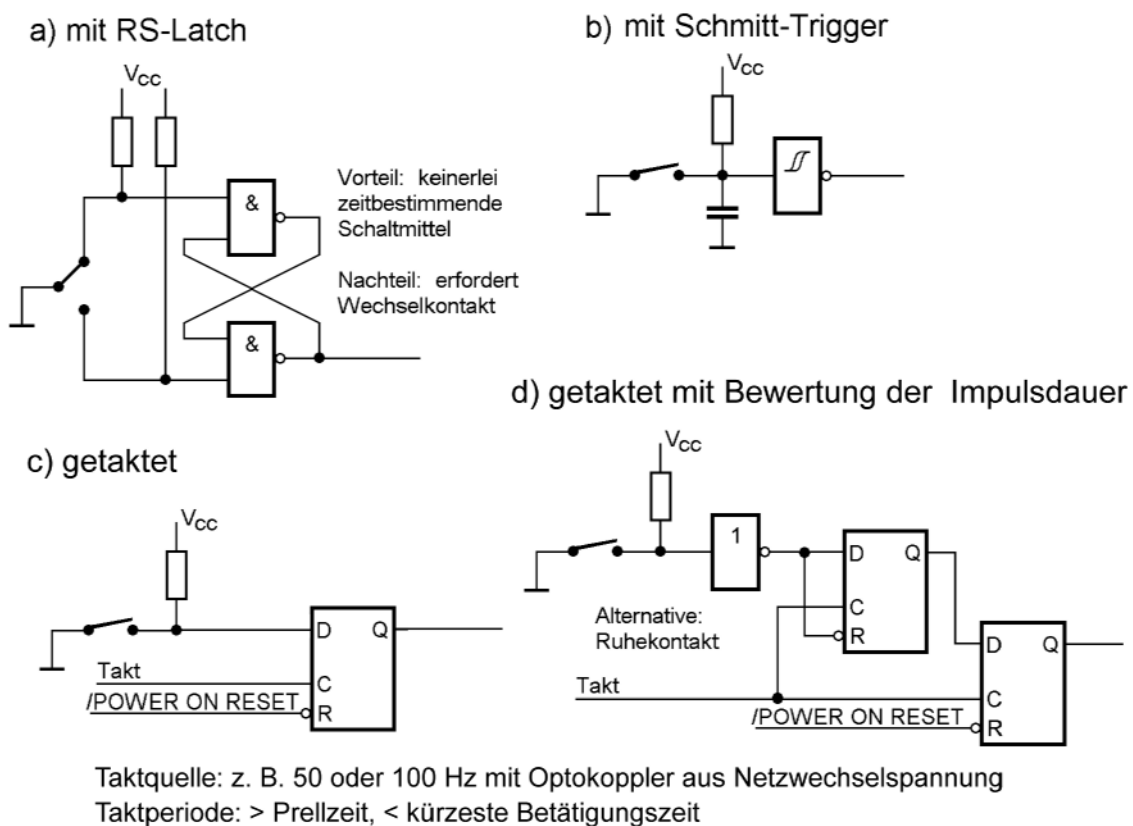
*Tastenabfrage mittels Mikrocontroller*

Es hängt ausschließlich von der Programmierung des Mikrocontrollers ab, wie komfortabel die Abfrage organisiert ist. Manchmal macht man es sich recht einfach: man reagiert auf die erste betätigte Taste, "entprellt" diese, veranlaßt die jeweilige Funktion und erwartet dann, vor Beginn der nächsten Abfrage, daß alle Tasten losgelassen worden sind (mit anderen Worten: es darf jeweils nur eine Taste betätigt werden, ansonsten verzweigt der Mikrocontroller nicht zur jeweiligen Reaktion). So verhalten sich viele Taschenrechner, aber auch manche Bedienfelder von Geräten.

Demgegenüber muß eine "richtige" Tastatur ein flüssiges Schreiben ermöglichen. Dazu muß die Reihenfolge des Drückens erkannt und ausgewertet werden. Wenn wir "A" gedrückt haben und gleich darauf "B" drücken, ohne "A" loszulassen, müssen nacheinander die Wirkungen von "A" und von "B" ausgelöst werden (Fachbegriff: Key Rollover). Tastenbetätigungen, die der Mikrocontroller nicht sofort absetzen kann, müssen zwischengepuffert werden. Und das Ganze sollte schnell gehen: auch ungeübte Personen kommen gelegentlich auf 20 Anschläge in der Sekunde (natürlich nur kurzzeitig, beispielsweise wenn sie - beispielsweise unter DOS oder Unix - DIR oder ein anderes gewohntes Kommando-Kürzel eintippen). Damit keine Betätigung verlorengeht, sollte das Programm wenigstens 40 mal in der Sekunde an jeder Taste vorbeikommen, im Interesse eines zuverlässigen Entprellens sogar noch öfter.

### Key Rollover

Das ist eine Gebrauchseigenschaft, die zum flüssigen Tippen unbedingt erforderlich ist. "Key Rollover" bedeutet, daß man die nächste Taste bereits niederdrücken darf, bevor man die zuvor gedrückte losgelassen hat (die Betätigungen werden dabei in der richtigen zeitlichen Reihenfolge erkannt und ausgewertet). Eine Zahlenangabe in diesem Zusammenhang besagt, wieviele Tasten in diesem Sinne gleichzeitig betätigt werden dürfen. Man spricht dann von 2-fach-, 3-fach usw. Key Rollover. 2-fach-Rollover ist eine Mindest-Anforderung an eine brauchbare Tastatur; typische Auslegungen haben 3- oder 4-fach-Rollover. Wieviele Tasten gleichzeitig betätigt werden dürfen, hängt von der Art der Tastenelemente und von der Auslegung der Abfragematrix ab.



**Abbildung 1.1.13** Typische Entprellschaltungen (Auswahl)

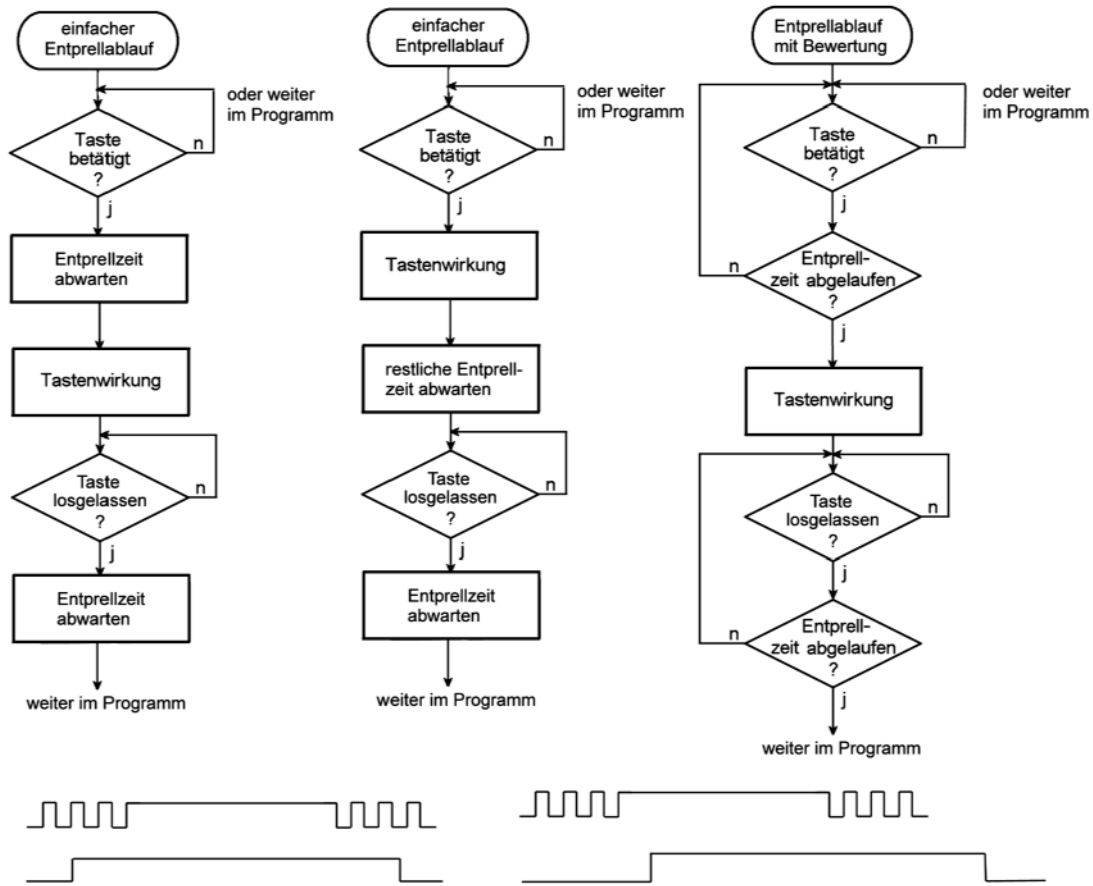


Abbildung 1.1.14 Entprellen mit Software (Prinzip)

### 1.1.1.9 Schalten von Signalen

Hier geht es um Signale, auf die es ankommt. Beispiele: (1) Meßbereichsumschaltung, (2) Interfaceumschaltung.

#### *Kontaktbauelemente*

- haben geringste Durchlaufverzögerungen ( $\ll 1$  ns),
- wirken bidirektional (was ein Vorteil (z. B. bei bidirektionalen Busleitungen) oder ein Nachteil (nicht rückwirkungsfrei) sein kann),
- keine Verstärkerwirkung,
- Durchlaufwiderstand nahe Null,
- Isolationswiderstand nahe  $\infty$ ,
- nicht prellfrei,
- Zuverlässigkeit problematisch (vergleichsweise hohe Ausfallrate),
- müssen im Signalweg passend angeordnet werden (Signalweg bestimmt Placierung (z. B. auf Leiterplatte), nicht umgekehrt (erfordert bei Schalterbauelementen gelegentlich mechanische Sonderlösungen, z. B. Fernantriebe)).

*Alternativen:*

- Reedrelais (mechanische Schalter (nicht prellfrei!)\*) mit elektrischer Fernbedienung),
- Halbleiterschalter (Analogschalter, CBT/QuickSwitch o. ä. - prellfrei, leistungslos steuerbar, aber endliche Durchlaßwiderstände).

Auch bei elektrischer Ansteuerung auf überlappende oder unterbrechende Schaltweise achten (meistens ist unterbrechende Schaltweise - Break before Make - gefordert). Ggf. für entsprechende sequentielle Ansteuerung sorgen.

*\*) Hinweise:*

1. Relais mit quecksilberbenetzten Kontakten schalten prellfrei. Sehr teuer. Auf Einbaulage achten! (Für mobile Anwendungen ungeeignet.)
2. Reedrelais sind - weil Kontakt hermetisch abgeschlossen - typischerweise zuverlässiger als "gewöhnliche" Kontaktbauelemente.
3. Relais sind grundsätzlich empfindlich gegen Erschütterungen (mechan. Beschleunigungen - auf g-Angaben in Spezifikationen achten!).
4. Relais brauchen Betätigungs- und Haltestrom (Impulsrelais (vgl. Weichenantrieb bei Modelleisenbahn) brauchen keinen Haltestrom, sind aber teuer).

*Grundsätzliche Alternative:*

Signale von mechanischen Kontakten sind nur Steuersignale, die in der Logik wirken (in nicht-trivialen Fällen: Mikrocontroller zur Bedienungsfeldanschaltung). Anordnung der Bedienelemente kann sich nach Ergonomie (auch: der Mode entsprechend) richten.

## 1.1.2 Steckverbindungen

### 1.1.2.1 Grundlagen

#### **Kontaktierung von Kabeln**

Um Kabel an Steckverbinder anzuschließen, sind folgende Formen der Kontaktierung gebräuchlich:

- Löten,
- Schneidklemmprinzip (Insulation Displacement Connection, IDC),
- Crimpen (Quetschverbindung),
- Schraubklemmverbindungen,
- Wickelprinzip (Wire Wrapping).

Beim Schneidklemmprinzip durchdringen V-förmig ausgebildete Kontakte die Isolation und kerben sich in den Leiterwerkstoff ein (Prinzip der Kaltverschweißung). Auf diese Weise kann man Flachkabel praktisch auf einen Schlag an den Steckverbinder kontaktieren.



Beim Wickelprinzip wird der Draht um einen Kontaktstift mit eckigem Querschnitt gewickelt (etwa 5...7 Windungen). Auch hier beruht die (sehr zuverlässige) Kontaktgabe auf dem Prinzip des wechselseitigen Ankerbens von Stift und Draht (Kaltverschweißung). Wickelverbindungen sind üblich, um in Einbaurahmen Karten-Steckverbinder untereinander zu verbinden (Rückverdrahtung). Da die Rückverdrahtung in Einbaurahmen moderner Systeme meist nur noch einen regulären Systembus realisiert und als gedruckte Schaltung ausgeführt ist (Backplane), kommen Wickelverbindungen mehr und mehr aus der Mode. Sie sind eigentlich nur noch üblich, um Versuchsschaltungen auf Steckkarten aufzubauen.

### **Verwechslungssicheres Stecken**

Daß man eine Steckverbindung nicht "verkehrt herum" zusammenstecken kann, wird meist durch die konstruktive Auslegung der Steckverbinder gewährleistet (entweder durch Kerben, Nasen usw. oder durch die gesamte Formgebung; die D-Sub-Steckverbinder mögen hier als Beispiel genügen). Slot-Steckverbinder sind an sich nicht immer verwechslungssicher, nur kann man beispielsweise PC-Steckkarten infolge ihrer Bauform kaum anders herum stecken.

Welche Steckverbindungen sind *nicht* verwechslungssicher? - U. a. die meisten Schaltkreisfassungen sowie die "freistehenden" Pfosten-Steckverbinder (d. h. solche ohne Plastik- Umrandung mit Zwangsführung).

### **Selbstreinigung**

Praktisch alle Steckkontakte sind selbstreinigend, da sie beim Stecken aufeinander reiben. Ziehen und wieder Stecken beseitigt so die meisten Verunreinigungen.

### **Mechanische Arretierung**

Damit Steckverbindungen nicht von selbst auseinanderfallen, sind mechanische Arretierungen vorgesehen. Beispiele:

- alle D-Sub-Steckverbinder (Verschraubungen),
- alle Centronics-Steckverbinder (Klemmbügel oder Verschraubungen),
- LAN-Anschlüsse (BNC-Verbindungen - mit Bajonettverschluß - bei 10 Base 2 Ethernet; Klinkenhebel an RJ45-"Westernsteckern" bei 10/100/1000 Base T Ethernet).

Viele Steckverbindungen werden lediglich "kraftschlüssig" gehalten, das heißt, man vertraut darauf, daß die Reibung genügt, ein Auseinanderfallen zu verhindern.

## **1.1.2.2 Steckverbindungen für Signale**

### **Direkte Leiterplattensteckverbindungen**

Steckkarten in kostengünstiger Hardware haben üblicherweise direkte Steckverbindungen. Die Steckflächen sind in Form, Abmessungen und Anordnung (Rastermaß) gemäß dem jeweiligen Standard angeordnete Leiterzüge, die besonders beschichtet sind (meist mit einer Goldauflage über einer Nickelschicht).

### 1.1.2.3 Indirekte Steckverbindungen

Direkte Steckverbindungen haben zwei wesentliche Nachteile: (1) die Anzahl der Kontakte kann, bezogen auf eine bestimmte Länge, nicht allzu hoch sein (begrenzte Kontaktdichte), (2) die konstruktive Auslegung der Steckverbindung wie auch deren Betriebszuverlässigkeit hängen maßgeblich von Leiterplatten-Technologien ab (so ist offensichtlich, daß hinsichtlich der Dicke des Leiterplatten-Basismaterials nur sehr geringe Toleranzen zulässig sind).

Bei einer indirekten Steckverbindung sind hingegen beide Verbindungselemente als eigenständige Bauteile ausgeführt. Somit sind Steckverbinder-Technologie und Leiterplatten-Technologie völlig voneinander entkoppelt, und man kann extreme Kontaktdichten erreichen. Für "richtige" Hochleistungs-Hardware werden deshalb indirekte Steckverbinder bevorzugt. (Die Steckverbinder in einem Mainframe oder einem Supercomputer sind wahre Kunstwerke - es gibt Ausführungen mit 600 Kontakten und mehr.)

Der am meisten verbreitete indirekte Steckverbinder in preisgünstiger Hardware ist die als Pfofen-Steckverbinder bekannte Stift-Buchse-Kombination. Die Kontakte sind im Abstand von 100 mil (2,54 mm) angeordnet. Es gibt Ausführungen mit einer und solche mit zwei Kontaktreihen. Einfache Pfofen- und Buchsenleisten sind praktisch "Meterware"; man kann sie in verschiedenen Längen beziehen und trennt dann die jeweils benötigten Stücke einfach ab. "Bessere" Ausführungen haben eine Umrandung aus Kunststoff ("Schutzkragen") und sind teils auch mit Arretier- und Auswurfhebeln versehen. Es gibt Ausführungen für Leiterplattenmontage und für Gehäusemontage (mit Flanschen zum Festschrauben), mit abgewinkelten und geraden Anschlüssen, mit Lötanschlüssen oder mit Schlitzklemmanschlüssen. Auch Steckbrücken (Jumper) und Prüfanschlüsse (Meßpunkte) beruhen auf derselben konstruktiven Grundlage. Des weiteren gibt es eine Vielzahl von Sonderformen, um Leiterplatten untereinander zu verbinden.

#### *Rastermaße*

Die weitaus meisten der gängigen Steckverbinder beruhen auf Rastermaßen von 50 mil (1,27 mm), 100 mil (2,54 mm) und 200 mil (5,08 mm; bei Stromversorgungs-Steckverbindern). Mehr und mehr kommen "metrische" Steckverbinder zum Einsatz (Rastermaße 5 mm, 2,5 mm sowie - für hohe Kontaktdichten - 2 mm und 1 mm).

### 1.1.2.4 Schaltkreisfassungen

Praktisch alle Schaltkreise, die Stifte "nach unten" haben (also zum Einlöten in Bohrungen vorgesehen sind; das betrifft DIL- und PGA-Gehäuse), können in passende Fassungen (IC Sockets) gesteckt werden, ebenso viele Schaltkreise in PLCC-Gehäusen. Buchsen zum Einstecken von Schaltkreis-Beinchen werden auch als "Meterware" angeboten.

#### *Fassungen mit Steckkraft 0 (Zero Insertion Force Sockets)*

Die Gesamt-Steckkraft ergibt sich aus "Steckkraft des Einzelkontaktes \* Kontaktzahl". Rechnen wir - als durchschnittlichen Wert - mit 50 Gramm Steckkraft je Kontakt, so wirken beim Stecken oder Ziehen eines Schaltkreises mit ca. 200 Anschlüssen rund 10 kg! Man hat deshalb Fassungen entwickelt, die zwecks Bauelementetausch die Kontaktfedern entspannen können. Das Prinzip: die Kontaktfedern werden sowohl in einem feststehenden als auch in einem beweglichen Isolierstoffträger gehalten. Wird der bewegliche Träger in die eine Richtung

bewegt, werden die Kontakte angedrückt; bei entgegengesetzter Bewegung werden sie hingegen freigegeben, wobei zum Bewegen ein Schwenkhebel- oder ein Schraubmechanismus vorgesehen ist.

### 1.1.2.5 Interfacesteckverbindungen

Wichtig: die Qualität. Es gibt "kommerzielle", "industrielle" und hochzuverlässige Ausführungen (Tabelle 1.1.4). Die Qualitätsunterschiede äußern sich vor allem in der Stärke der Goldauflage auf den Kontakten und in der zulässigen Anzahl der Steckzyklen:

- höchste Qualität (für militärische o. ä. Anwendungen): 5  $\mu\text{m}$  Goldauflage, wenigstens 500 Steckzyklen,
- "industrielle" Qualität: bis zu 3  $\mu\text{m}$  Goldauflage, typischerweise bis zu 500 Steckzyklen,
- "kommerzielle" Qualität: fast keine Goldauflage (Hauchvergoldung, Gold Flash), höchstens 50...100 Steckzyklen,
- ausgesprochene Billigausführungen. keinerlei Goldauflage (auch dann nicht, wenn - im Neuzustand - die Kontakte wie vergoldet aussehen), höchstens 20..50 Steckzyklen. Beim Aufbauen und Erproben einer Installation kommen schnell mehr als 20 Zyklen (Stecken -Trennen - Stecken usw.) zusammen...

Bezeichnung	Kontakt- aus- führung	Goldauflage	Kontakt- widerstand	Anzahl der Steckzyklen	Stückpreis (in kleinen Stückzahlen)
preiswerte kom- merzielle Aus- führung	geprägte Kontakte	0,1 $\mu\text{m}$ oder Gold über Nickel	15 m $\Omega$	100	ca. 1,50 €
mittlere kom- merzielle Aus- führung	gedrehte Kontakte	0,2 $\mu\text{m}$	10 m $\Omega$	250	ca. 2 €
Industrieaus- führung	gedrehte Kontakte	0,7 $\mu\text{m}$	5 m $\Omega$	500	ca. 7 €
Sonderausführung	gedrehte Kontakte	5 $\mu\text{m}$	5 m $\Omega$	500	ca. 20 €

**Tabelle 1.1.4** Qualitätsunterschiede bei 25-poligen D-Sub-Steckern (RS Components)

### 1.1.2.6 Steckverbindungen für Netz und Leistung

Steckverbindungen für Netz- und Versorgungsspannungen müssen beide für Nennströme im Bereich mehrerer Ampere je Kontakt ausgelegt sein, Netz-Steckverbinder darüber hinaus für wenigstens 230 V Nennspannung.

## Netzsteckverbinder

Außerhalb geschlossener Geräte sind nur die vorgeschriebenen Stecker- und Dosenformen zugelassen. Demgegenüber hat man im (berührungssicheren) Gerätegehäuse weitgehend Narrenfreiheit (sofern nur das gesamte Gerät die einschlägigen Vorschriften erfüllt).

### Wann braucht man Leistungs-Steckverbinder?

Wir merken uns: über einen Kontakt eines an sich für Signalübertragungszwecke vorgesehenen Steckverbinders sollten nicht mehr als etwa 1 A fließen. (Das ist eine wichtige Grenze für die Auslegung von Steckkarten: übliche PC-Slots mit ihren wenigen Stromversorgungs- und Massekontakten sind deshalb auch nur für 2...3 A Stromaufnahme spezifiziert.) Denken Sie daran, daß über die Masse alle Ströme zurückfließen!

## 1.1.3 Schalter und Taster

Für Schalter und Taster gelten ähnliche Auswahlkriterien wie für Steckverbinder. Auch hier werden gleich aussehende Bauelemente oft in mehreren Qualitäten angeboten.

### Schaltstrom

Der Schalter/Taster muß gemäß dem jeweils tatsächlich fließenden Strom ausgewählt werden. Achten Sie bei Netzschaltern darauf, ob die Angabe allein für ohmsche Belastung gilt oder ob kurzzeitige höhere Einschaltströme zugelassen sind (Stichwort: hohe Einschaltbelastbarkeit).

### Schaltspannung

Der Schalter/Taster muß gemäß der jeweils zu schaltenden Spannung ausgewählt werden. Wenn induktive Lasten geschaltet werden, sollte die spezifizierte Schaltspannung das 2...4-fache der zu schaltenden (Dauer-) Spannung betragen.

### Schalter der KFZ-Technik

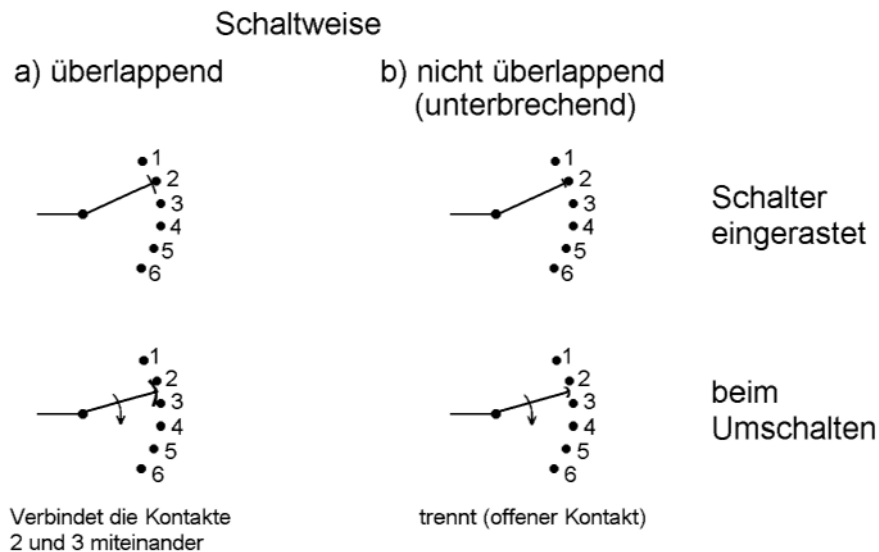
Der Markt bietet ein reichhaltiges Sortiment preisgünstiger Schalter und Taster an, die an sich für die Kraftfahrzeugtechnik vorgesehen sind. Da viele dieser Bauelemente recht attraktiv aussehen, liegt es nahe (Selbstbauvorhaben, Ersatzbestückung) darauf zurückzugreifen. Aber Vorsicht: die Schalter sind weder für Netzspannung geeignet (ihre *Prüfspannung* beträgt meist nur 250 V) noch zum Schalten von Ströme im mA-Bereich (Stichwort: Mindeststrom). Vielmehr sind die Kontakte oft recht "grob" ausgeführt. Um aber 5 V oder 12 V bei vielleicht 5...10 A (oder mehr) zu schalten, sind solche Bauelemente genau richtig.

### Schalter mit mehreren Positionen (im besonderen Drehschalter)

Es gibt *überlappende* und *nicht überlappende (unterbrechende)* Bauformen. Abbildung 1.1.15 zeigt den Unterschied. Denken Sie sich genau in die Funktion des jeweiligen Schalters hinein. So darf ein Schalter, mit dem Sie eine von mehreren Meßstellen auswählen, keinesfalls überlappend schalten, weil sonst beim Umschalten jeweils zwei der zu messenden Signale gegeneinander kurzgeschlossen werden.

*Wir merken uns:*

- Auswählen von Spannungen: unterbrechend (sonst Kurzschluß),
- Schalten von Stromwegen: überlappend (sonst Unterbrechung des Stromkreises).



**Abbildung 1.1.15** Überlappende und nicht überlappende Schalter

### Codierschalter

Solche Schalter ermöglichen es, die Schalterstellung in einem bestimmten Code direkt abzufragen (es gibt HEX-Schalter, BCD-Schalter, Schalter, die das Neunerkomplement im BCD-Code liefern usw.). Die jeweilige Codierung ist aus dem Katalog bzw. Datenblatt ersichtlich (Abbildung 1.1.16). Achtung: Die Codetabellen sind in 1-0-Form angegeben (so beträgt der BCD-Code der Stellung "6" 0110 und der zugehörige Neuner-Komplement-Code 0011). "1" bedeutet hier "geschlossener Kontakt"! Bei der üblichen Anschaltung über Pull-up-Widerstand erhalten wir bei geschlossenem Kontakt aber Low-Pegel.

*Wir merken uns:*

- Mehrstellenschalter gibt es in 2 grundsätzlichen Schaltweisen: 1 aus n und codiert,
- verschiedene Codes sind marktgängig. In den Codetabellen: 0 = offener, 1 = geschlossener Kontakt. Wirkt invertierend bei üblicher Anschaltung über Pull-up nach Masse. Es gibt deshalb Schalter mit positiver und negativer Codierung (Tabelle 1.1.5).

Binärcode	Codetabelle und Schaltweise	
	positive Codierung	negative Codierung
"0" = 0 0 0 0	0 0 0 0 = aus - aus - aus -aus	1 1 1 1 = ein- ein - ein - ein
"9" = 1 0 0 1	1 0 0 1 = ein - aus - aus - ein	0 1 1 0 = aus - ein - ein - aus

**Tabelle 1.1.5** Codierbeispiele

*Praxistip:*

Wenn möglich, die kostengünstigste bzw. einfachste Mechanik wählen und ggf. erforderliche Wandlungen mit Firmware erledigen (Mikrocontroller).

### Wahrheitstabelle Dreh-Codierschalter

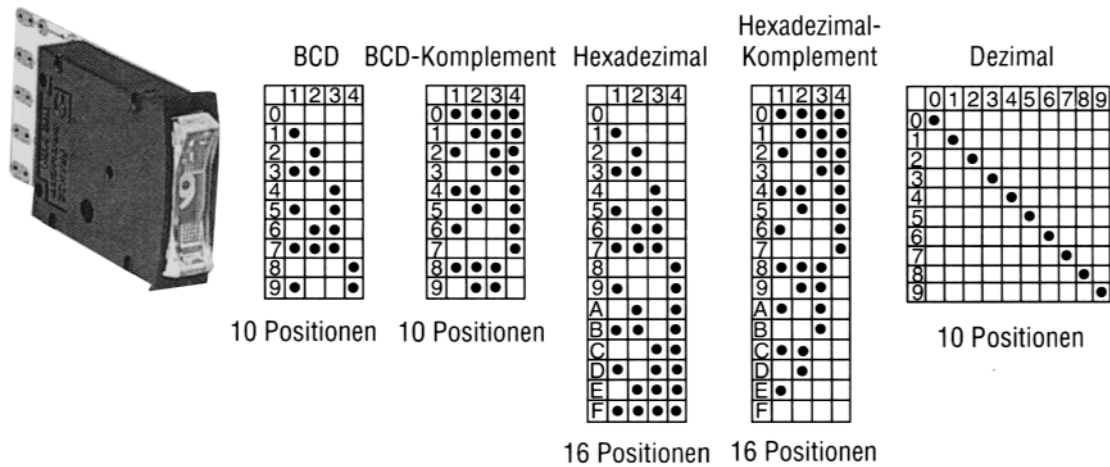


Abbildung 1.1.16 Codierschalter (Beispiele)

### Folienkontakte

Folien-Kontaktanordnungen bestehen aus zwei Folien, die Kontaktflächen tragen und die durch eine Zwischenlage voneinander getrennt sind (Alternative: eine Folie und eine starre Leiterplatte; Abbildung 1.1.17). Im Betätigungsbereich ist die Zwischenlage ausgespart, um die Kontaktgabe zu ermöglichen. Anwendung: für Bedienfelder aller Art.

Vorteile:

- es lassen sich ganze Bedientafeln gleichsam aus einem Stück fertigen (gedruckte Schaltung; Abbildung 1.1.18),
- guter Schutz gegen Staub und Wasser,
- weitgehende Gestaltungsfreiheit in Hinsicht auf Formgebung,
- kostengünstige Fertigung.

Problem:

Nur Tastkontakte. Erfordert ggf. entsprechende Bedienphilosophie (Rückmeldung über Anzeigen, Zustandsspeicherung in EEPROM o. dergl.).

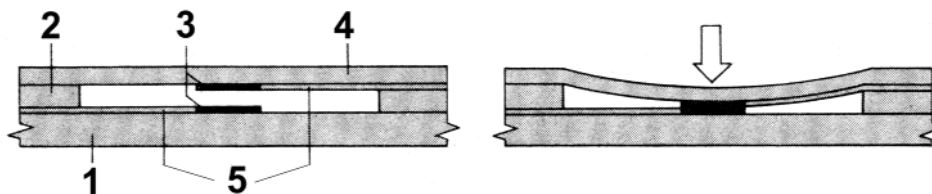
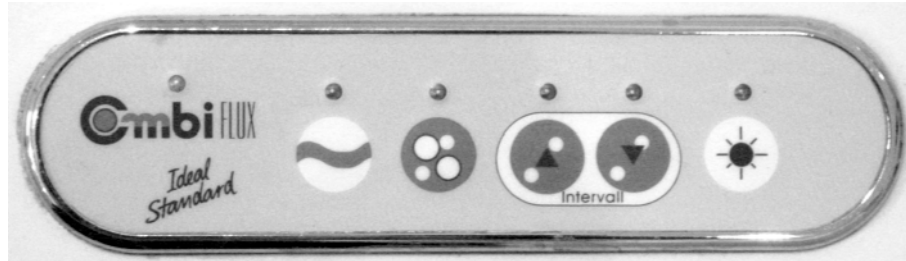


Abbildung 1.1.17 Ein Folienkontakt im Querschnitt

Erklärung zu Abb. 1.1.17:

1 - Leiterplatte oder passive Folie; 2 - Abstandsfolie; 3 - Kontaktflächen; 4 - aktive Folie; 5 - Leiterbahnen.



**Abbildung 1.1.18** Bedientafel mit Folienkontakten

### Kontaktlose Schalter und Taster

Um Schaltwirkungen auch ohne mechanischen Kontakt auszulösen, nutzt man folgende Prinzipien:

- den Halleffekt. Ein Halleffekt-Sensor ist mit einem entsprechendem Verstärker-Schaltkreis in einem Gehäuse angeordnet. Zum Schalten wird ein Dauermagnet am Halleffekt-Sensor vorbeibewegt (es gibt auch - sehr zuverlässige und teure - Computer-Tastaturen, die derartige Tastenelemente haben). Im Gegensatz zu Lichtschranken arbeiten Halleffekt-Schaltelemente auch im schlimmsten Dreck (in vielen Autos wird der Drehwinkel der Kurbelwelle über Halleffektsensoren erfaßt).
- die Lichtschranke. Von Hand zu betätigende Schaltelemente auf dieser Grundlage sind kaum noch marktgängig; Lichtschranken werden aber gern als bessere Endlagenkontakte verwendet (um beispielsweise in einem Nadeldrucker zu erkennen, daß sich der Druckkopf dem linken oder dem rechten Rand nähert). Grundsätzliche Nachteile: Verschmutzung (im Fehlerfall nachsehen), Empfindlichkeit gegen Fremdlicht.
- der piezoelektrische Effekt. Piezotaster erzeugen bei Druck eine piezoelektrische Spannung, die von einem (oft eingebauten) Schaltkreis verstärkt wird. (Die eigentlichen Wandler schalten *weglos*; es ist nur Druck erforderlich. Spürbare Schaltwege des Bedienelementes werden über eine Schnappmechanik in Druck umgesetzt.) Piezoelemente sind extrem hochohmig und geben bei Betätigung nur Impulse im ms-Bereich ab - und das bei Kurzschlußströmen von  $1 \mu\text{A}$  und weniger (Problem: meßtechnische Funktionskontrolle)). Der Vorteil: man kann kostengünstige Taster für beliebig hohe Schutzart-Anforderungen bauen (die Mechanik ist viel einfacher als beim Halleffekt-Schaltelement).

### 1.1.4 Relais

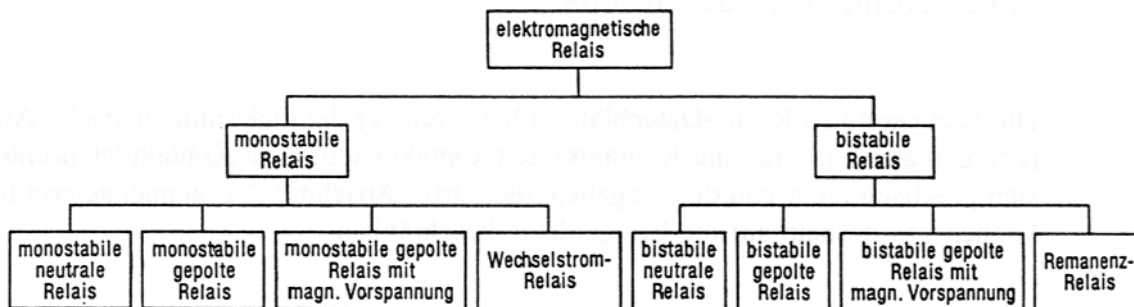
Relais sind elektromagnetisch betätigte Kontaktbauelemente. Abbildung 1.1.19 gibt einen Überblick über die vielfältigen Ausführungsformen.

In moderner Hardware kommen Relais recht selten vor, und wenn, dann zumeist in einfachen Bauformen. Es liegt nahe, die Elektromechanik so einfach wie möglich auszulegen und alle

komplizierteren Funktionen in die Elektronik, wenn nicht gar in Firm- und Software zu verlagern. Der typische Einsatzfall ist dann das "gewöhnliche" Relais am Ausgang einer ansteuernden Leistungselektronik.

*Hinweis:*

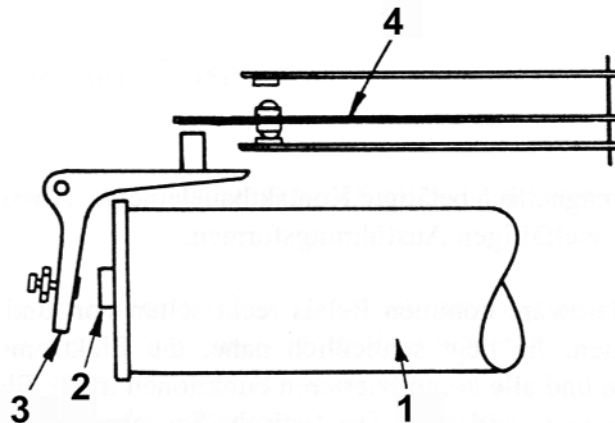
Das Relais ist aus Sicht der Ansteuerung eine induktive Last.



**Abbildung 1.1.19** Ausführungsformen elektromagnetischer Relais (Siemens)

### 1.1.4.1 Relais mit Anker

Abbildung 1.1.20 zeigt den grundsätzlichen Aufbau eines "klassischen" Relais. Eine Spule (1) mit Eisenkern (2) zieht, wenn erregt, einen Anker (3) an, der bewegliche Kontaktfedern (4) umschaltet (üblicherweise von Ruhkontakten auf Arbeitskontakte). Bei ausgeschalteter Erregung wird der Anker durch Federkraft in die Ausgangslage zurückgeführt.



**Abbildung 1.1.20** Relais mit Anker

### 1.1.4.2 Relaiskennwerte

Die Kennwerte in Relais-Datenblättern betreffen (1) die elektromagnetische Ansteuerung (Erregerdaten) und (2) die Kontaktsätze (Kontaktaten). Die Kontaktaten unterscheiden sich praktisch nicht von den Angaben, die wir in Abschnitt 1.1.3. kennengelernt haben. Wir können uns deshalb auf die Erregerdaten beschränken.



### Nennspannung

Relais werden für bestimmte Nennspannungen gefertigt. Typische Werte sind 5 V, 6 V, 12 V, 24 V, 48 V Gleichspannung sowie 24 V, 48 V, 115 V, 230 V Wechselspannung. Relais arbeiten normalerweise auch bei beträchtlichen Abweichungen der Erregerspannung vom Nennwert noch zuverlässig. Tabelle 1.1.6 nennt einige Beispiele.

Nennspannung	untere Grenze	obere Grenze
5 V	3,5...3,8 V	6,5...10 V
6 V	4 V	7...10 V
12 V	8,5 V	14...18 V
24 V	17 V	28...34 V
48 V	34 V	58 V
115 V	88...92 V	120...130 V
230 V	180 V	250...265 V

**Tabelle 1.1.6** Toleranzen der Erregerspannung (Anhaltswerte)

Von besonderem Interesse ist das Arbeiten des Relais bei zu geringer Erregerspannung. Faustregel: Gleichstromrelais ziehen noch bei 75% der Nennspannung sicher an, Wechselstromrelais bei 85%.

*Achtung:* Bei Erwärmung erhöht sich dieser Mindestwert! (Faustformel: um 4% je 10 °C.)

### Spulenwiderstand

Anstelle eines Erregerstromes wird oft der Spulenwiderstand angegeben. Bei Gleichstromerregung läßt sich der Erregerstrom aus Nennspannung und Spulenwiderstand nach dem Ohmschen Gesetz berechnen.

### Spulen-Nennleistung

Die Nennleistung ist eine weitere Alternative zur Angabe des Erregerstroms. Achten Sie darauf, daß die Nennleistung bei Gleichstromerregung in W, bei Wechselstromerregung aber üblicherweise in VA angegeben wird (so daß sich der Nennstrom durch Division einfach errechnen läßt).

### Nennkurzzeitstrom

Der Nennkurzzeitstrom ist ein Maß für die Überlastbarkeit. Es ist der Strom, den die Spulenwicklung 1 s lang aushält, ohne durch zu starke Erwärmung Schaden zu erleiden (nach: VDE 0435/9.62). Faustregel: Relais können kurzzeitig durchaus mit dem 10-fachen des Nennstroms belastet werden.

### Haltestrom

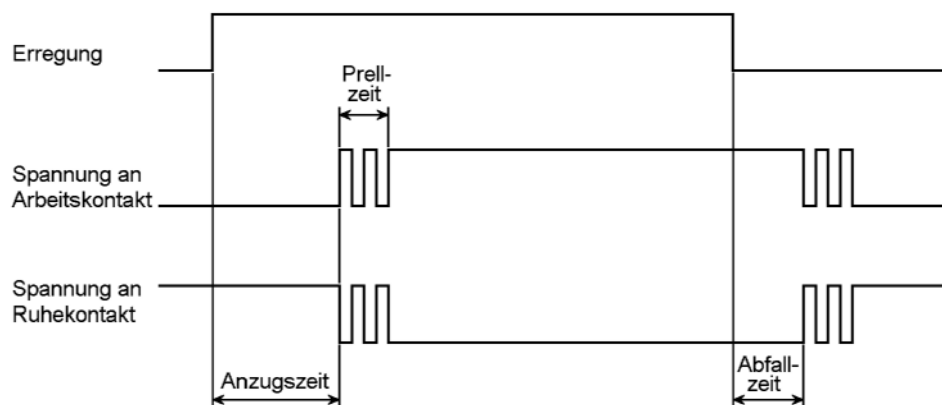
Um einen Anker in angezogenem Zustand zu halten, braucht man eine deutlich geringere Erregung als nötig ist, um ihn anzuziehen (die bei gegebener Erregung auf einen Anker wirkende Kraft ist - in quadratischer Abhängigkeit - umgekehrt proportional zum Luftspalt). Man kann also nach dem Anziehen den Strom auf einen zum sicheren Halten ausreichenden Wert vermindern. In Katalogen und Datensammlungen ist allerdings der Haltestrom nicht immer angegeben.

#### *Achtung:*

Ein Mindest-Luftspalt ist notwendig, sonst bleibt nach Abschalten der Erregung der Anker am Kern kleben! (Das ist die Aufgabe der Justierschraube am Anker in Abbildung 1.1.20. Relais der Massenfertigung haben im Anker einen Niet aus nichtmagnetischem Material oder einen auf andere Weise ausgebildeten Anschlag.)

### Anzugs- und Abfallzeit

Diese Angaben kennzeichnen die Schaltgeschwindigkeit des Relais. Die Anzugszeit (Operate Time) wird von Beginn der Erregung bis zum ersten Schalten des Kontaktes gemessen, die Abfallzeit (Release Time) vom Ende der Erregung bis zum ersten Trennen (Abbildung 1.1.21). Prellzeiten müssen Sie erforderlichenfalls hinzurechnen, um die tatsächliche aktive Zeit zu bestimmen. Wie Prellzeiten zu verrechnen sind, hängt auch vom gewählten Entprellverfahren ab. So wirkt beim RS-Latch (vgl. Abbildung 1.1.13a) jeweils die erste Flanke, während bei allen zeitabhängigen Verfahren die Entprell-Zeitkonstanten addiert werden müssen.



**Abbildung 1.1.21** Anzugs- und Abfallzeit eines Relais

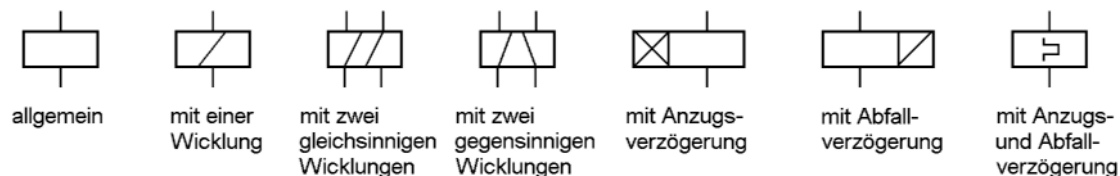
### Vibrations- und Stoßfestigkeit

Diese Anwendungseigenschaften werden durch Frequenz- und Beschleunigungsangaben gekennzeichnet. Die Bedeutung: bis hin zur spezifizierten Belastung (durch Rütteln, Bewegen usw.) bleiben die Kontakte zuverlässig in der jeweiligen Position. Wichtig sind in diesem Zusammenhang (1) die Einbaulage des Relais und (2) der Erregerstrom (ein Problem bei herabgesetztem Haltestrom; es ist dann nicht immer klar, ob die Vibrations- und Stoßfestigkeit noch gewährleistet ist).

### 1.1.4.3 Das Relais im Schaltplan

Abbildung 1.1.22 veranschaulicht die üblichen Schaltsymbole. Die Kontakte werden in der bereits bekannten Symbolik dargestellt (vgl. Abbildung 1.1.3). Sie müssen durchaus nicht immer in der Nähe der Spule eingezeichnet sein. Um die Zuordnung zu ermöglichen, erhalten Spulen und Kontakte gleichartige Bezeichner, wobei die einzelnen Kontakte durchnummeriert werden. So ist im (deutschen) Fernmeldewesen folgende Regelung üblich (DIN 41220): Man bezeichnet:

- Spulen mit Großbuchstaben,
- die zugehörigen Kontakte mit den entsprechenden Kleinbuchstaben,
- die Anordnung im Kontaktsatz mit römischen Ziffern,
- die Funktion mit arabischen Ziffern (1: Ruhekontakt, 2: Arbeitskontakt, 21: Umschalter).

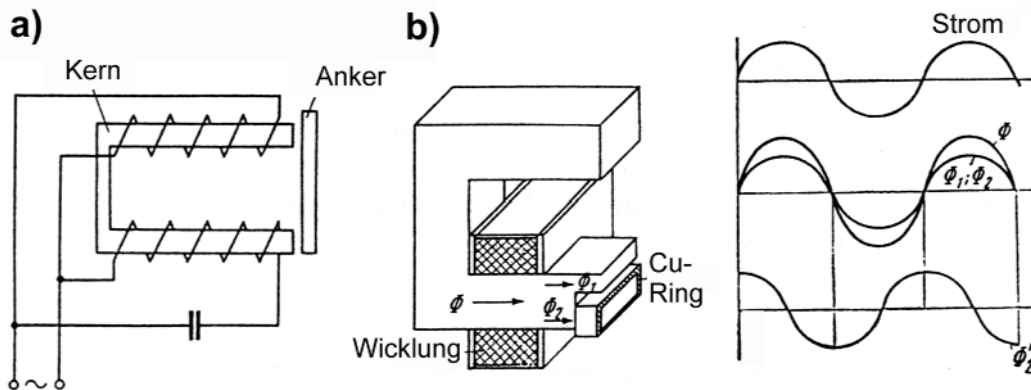


**Abbildung 1.1.22** Schaltsymbole für Relais

### 1.1.4.4 Wechselstromrelais

Das Magnetfeld einer von Wechselstrom durchflossenen Spule wird im Rhythmus des Erregerstromes schwanken. Die Folge: Der Anker wird zwar angezogen, klappert aber. Um dies abzustellen, gibt es im wesentlichen drei Lösungen:

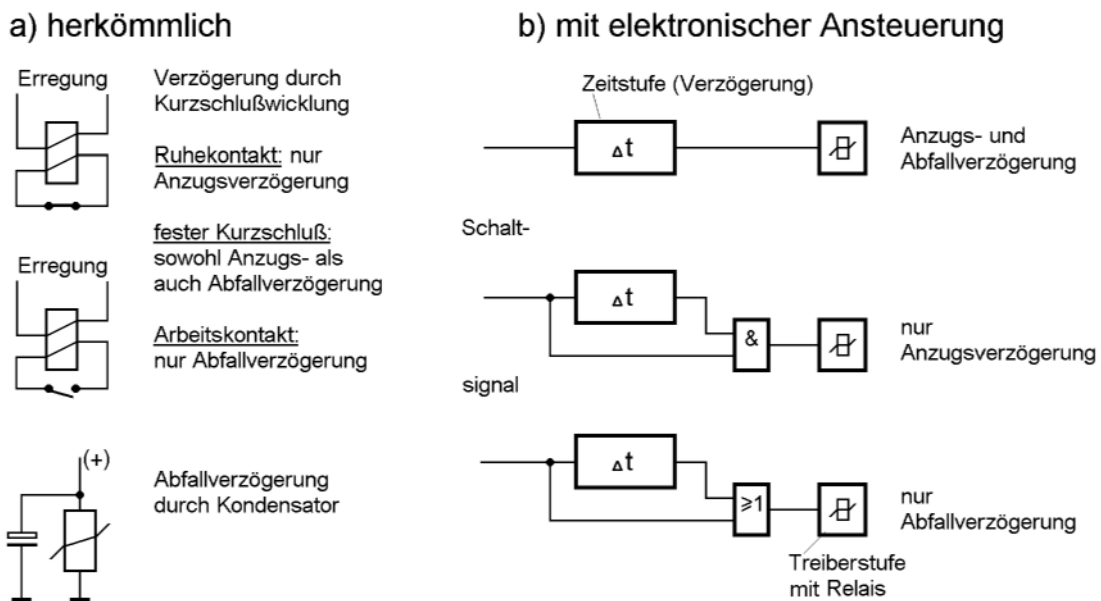
- das Phasenrelais (Abbildung 1.1.23a). Es handelt sich um eine Spule mit zwei Wicklungen. Die Ströme in ihnen sind (über einen Kondensator) gegeneinander um  $90^\circ$  phasenverschoben. Damit ist die eine Spule immer voll erregt, wenn der Erregerstrom in der anderen durch Null geht. Somit wird der Anker stets mit fast gleichbleibender Kraft angezogen.
- das Spaltpolrelais (Abbildung 1.1.23b). Um einen Teil eines Poles des Eisenkerns ist ein Kupferring gelegt. Dieser wirkt als Energiespeicher bei zu geringem Erregerstrom. (Im Kupferring wird eine Spannung induziert, die bewirkt, daß ein Kurzschlußstrom fließt. Der wiederum hält einen Magnetfluß auch dann noch aufrecht, wenn die Erregung bereits abgeklungen ist.)
- das Gleichstromrelais mit vorgeschaltetem Gleichrichter (der gelegentlich in das Relaisgehäuse eingebaut ist).



**Abbildung 1.1.23** Wechselstromrelais (Prinzipdarstellungen). a) Phasenrelais; b) Spaltpolrelais)

### 1.1.4.5 Abfall- und Anzugsverzögerung

Das Problem, das Anziehen oder Abfallen eines Relais gegenüber dem Schalten des Erregerstromes zeitlich zu verzögern, wird man in modernen Schaltungen oft mit elektronischen oder programmierbaren Zeitstufen lösen. Gelegentlich sind aber auch noch "altmodische" Lösungen anzutreffen (Verzögerung über Kurzschlußwicklung oder mittels Kondensator; Abbildung 1.1.24). Für extreme Verzögerungen werden Thermorelais (Bimetall-Relais) eingesetzt (das herkömmliche Prinzip des Blinkrelais im Auto).



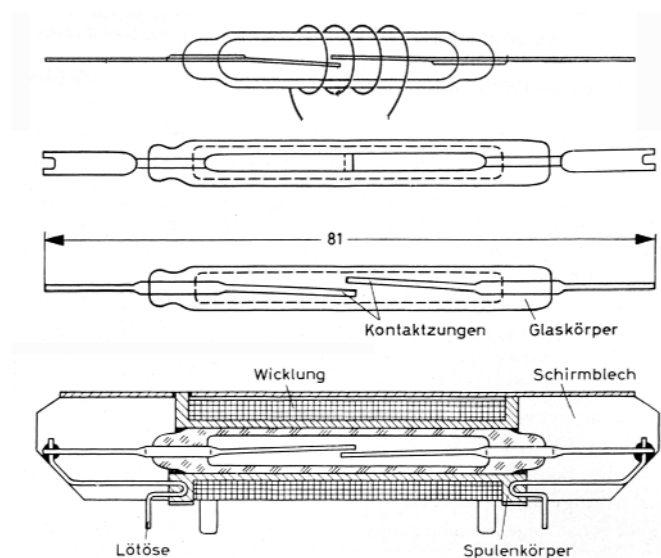
**Abbildung 1.1.24** Anzugs- und Abfallverzögerung von Relais

*Erklärung:*

Die Kurzschlußwicklung ist gelegentlich als Kupferrohr ausgeführt (das, wenn Schaltbarkeit gefordert wird, geschlitzt ist). In dieser Wicklung wird beim Erregen bzw. Abschalten jeweils ein Spannungsimpuls induziert, der - wenn der Kurzschluß hergestellt ist - einen Kurzschlußstrom fließen läßt. Dadurch wird im Eisenkern ein zeitweiliger Magnetfluß wirksam. Dieser wirkt beim Einschalten gegen und beim Ausschalten in Richtung der Erregung.

### 1.1.4.6 Relais mit Schutzrohrkontakten (Reedrelais)

Der Schutzrohrkontakt besteht aus beweglichen Kontaktzungen, die in ein mit Schutzgas gefülltes Glasröhrchen eingeschmolzen sind. Die Kontaktzungen bestehen aus magnetischem Material; die Kontakte sind also gleichsam ihr eigener Anker. Ein solcher Kontakt wird zum Relais, wenn eine Erregerspule über das Röhrchen gewickelt wird (Abbildung 1.1.25). Schutzrohrkontakte können auch durch Dauermagnete geschaltet werden. (Anwendungsbeispiel: Es soll überwacht werden, ob ein Gerätegehäuse geschlossen ist oder nicht. Dazu kann man am beweglichen Teil des Gehäuses einen Dauermagneten anordnen und am festen Teil einen Schutzrohrkontakt. Auch die Tür- und Fensterkontakte der marktgängigen Alarmanlagen arbeiten nach diesem Prinzip.)

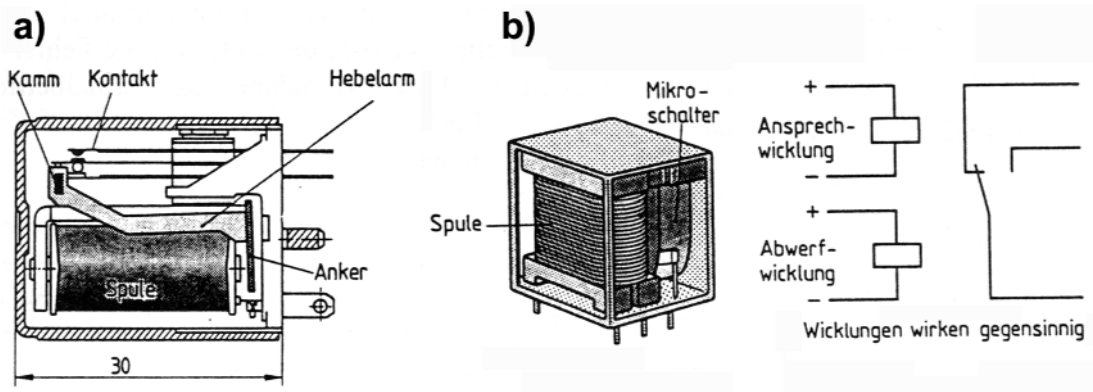


**Abbildung 1.1.25** Reedrelais. Oben: Prinzip; darunter: Ausführungsbeispiel

### 1.1.4.7 Konstruktive Ausführungen

Relais gibt es in den vielfältigsten Bauformen (Abbildung 1.1.26 zeigt zwei Beispiele). Subminiaturrelais sind in Gehäusen untergebracht, die wie Transistorgehäuse (TO 5) oder wie DIL-Schaltkreisgehäuse aussehen. Auch SMD-Ausführungen sind auf dem Markt. Leistungsrelais gibt es bis hin zu etwa 2000 VA Schaltleistung in voll gekapselter Leiterplattenausführung. Relais in "konventioneller" Bauweise sind heutzutage zumeist mit Staubschutzkapseln aus durchsichtigem Kunststoff versehen.

*Achtung* beim Reinigen von Leiterplatten: Es kann sein, daß das Reinigungsmittel die Spulen oder Isolationswerkstoffe im Relais angreift. Nur gasdicht (hermetisch) oder wenigstens "waschfest" gekapselte Relais kann man unbedenklich auf der Leiterplatte mitreinigen.



**Abbildung 1.1.26** Ausführungsbeispiele. a) Kammrelais; b) bistabiles Mikroschalterrelais

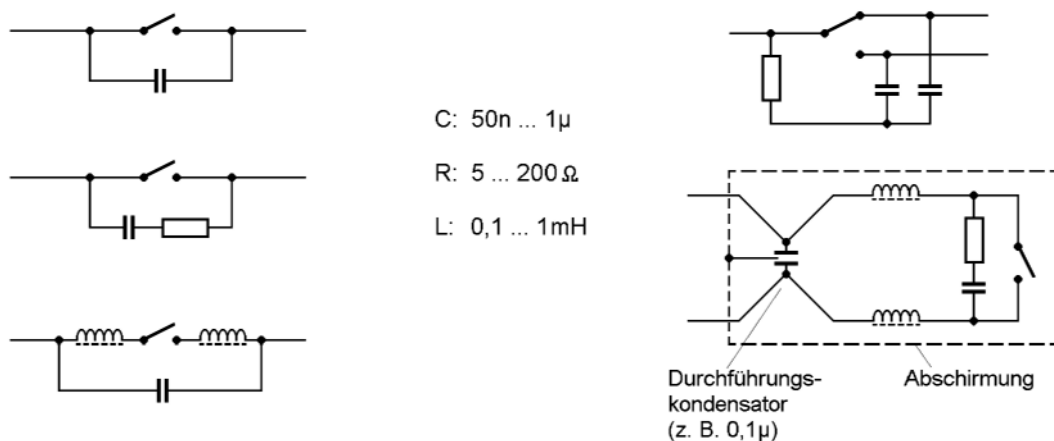
## 1.1.5 Störprobleme

Es gibt im wesentlichen zwei Ursachen dafür, daß Kontakte *Funktstörungen* verursachen, gegen die bedarfsweise etwas unternommen werden muß:

1. beim Umschalten unter Stromfluß entsteht Abbrand (Lichtbogenbildung). Ursachen: (1) zeitweilige Erhöhung der lokalen Stromdichte, (2) Abschalten von Induktivitäten, wobei Energie freigesetzt wird (jede Schaltung hat eine induktive Komponente).
2. Kontakte bringen zumeist sehr steile Schaltflanken hervor. (Ein Szenarium, wo dies problematisch ist: Ein Bedienfeld mit Schaltern, Tasten usw. ist über längere Kabel mit der Steuerelektronik verbunden. Abhilfe: künstliches "Verschleifen" der Flanken, z. B. über RC-Glieder.)

### Entstörmittel

Das "Entstören" im herkömmlichen Sinne läuft praktisch auf eine Funkenlöschung am Kontakt bzw. auf das Ableiten oder Sperren hochfrequenter Störströme hinaus. Bewährte Entstörmittel sind Kondensatoren, Drosseln und Abschirmungen. Abbildung 1.1.27 zeigt einige Entstörschaltungen.



**Abbildung 1.1.27** Entstörung von Kontakten

*Wie wirken diese Entstörmittel?*

- Kondensatoren schaffen Wege für hochfrequente Störströme (Stichwort: Abfließen der Störenergie),
- Drosseln sperren Wege für hochfrequente Störströme.

### **Zur Dimensionierung**

Die Dimensionierung der Bauelemente ist nicht allzu kritisch, wir sollten aber die folgenden Punkte beachten:

- erforderlich ist eine geringe Eigeninduktivität der Kondensatoren und eine geringe Eigenkapazität der Drosseln,
- Kondensatoren, die Kontakte überbrücken, sollten nicht zu groß gewählt werden (damit nicht beim nächsten Schalten noch Ladung "drauf" ist; dies könnte zur Funkenbildung beim Einschalten führen).

## **1.1.6 Kontaktbauelemente und -schaltungen in der Laborpraxis**

Funktionsüberprüfung und Fehlersuche gestalten sich vergleichsweise einfach. Eine genaue Überprüfung der Kennwerte ist kaum notwendig; vielmehr reicht meist eine überschlägige Prüfung aus.

### **Nachweis von Durchgang und Trennung**

Die übliche Durchgangsprüfung im stromlosen Zustand reicht meist aus. Wird hierbei ein Fehler festgestellt, ist das Bauelement tatsächlich verdächtig. Strenggenommen wäre der Durchgang bei fließendem Schaltstrom (z. B. durch Messen der Kontaktspannung) und die Trennung bei anliegender Schaltspannung zu kontrollieren. So kann es vorkommen, daß bei stark abgenutzten Kontakten (Abbrand) oder mangelndem Kontaktdruck die Durchgangsprüfung mit dem Digitalmultimeter keinen Fehler erkennen läßt, der Kontakt aber im praktischen Betrieb einen zu hohen Durchgangswiderstand hat oder allgemein unzuverlässig ist (Wackelkontakt).

*Hinweis:*

Kontaktwiderstände im Milliohmbereich sind in den Widerstandsmeßbereichen üblicher Digitalmultimeter nicht meßbar! Eine Anzeige von beispielsweise  $0,2 \Omega$  ist lediglich als "Durchgang" zu interpretieren. Um wirklich zu messen, brauchen wir ein Milliohmmeter, eine Thomsonbrücke oder ein Millivoltmeter in Kombination mit einem Amperemeter.

### **Nachweis des Prellens und des Funktionierens von Entprellmaßnahmen**

Als einfaches Betriebsmeßmittel eignet sich eine Impulsfalle mit Mehrimpulsnachweis. Prellt ein Kontakt, so werden bei einer Betätigung mehrere Impulse registriert. Am Ausgang der Entprellschaltung darf dann jeweils nur ein einziger Impuls auftreten.

### **Nachweis von Anzugs- und Abfallzeiten (bei Relais)**

Das zweckmäßigste Meßmittel ist ein Zweikanal-Speicheroszilloskop, wobei man mit einem Kanal die Erregung darstellen kann und mit dem anderen die Spannungsverläufe über den einzelnen Kontakten.