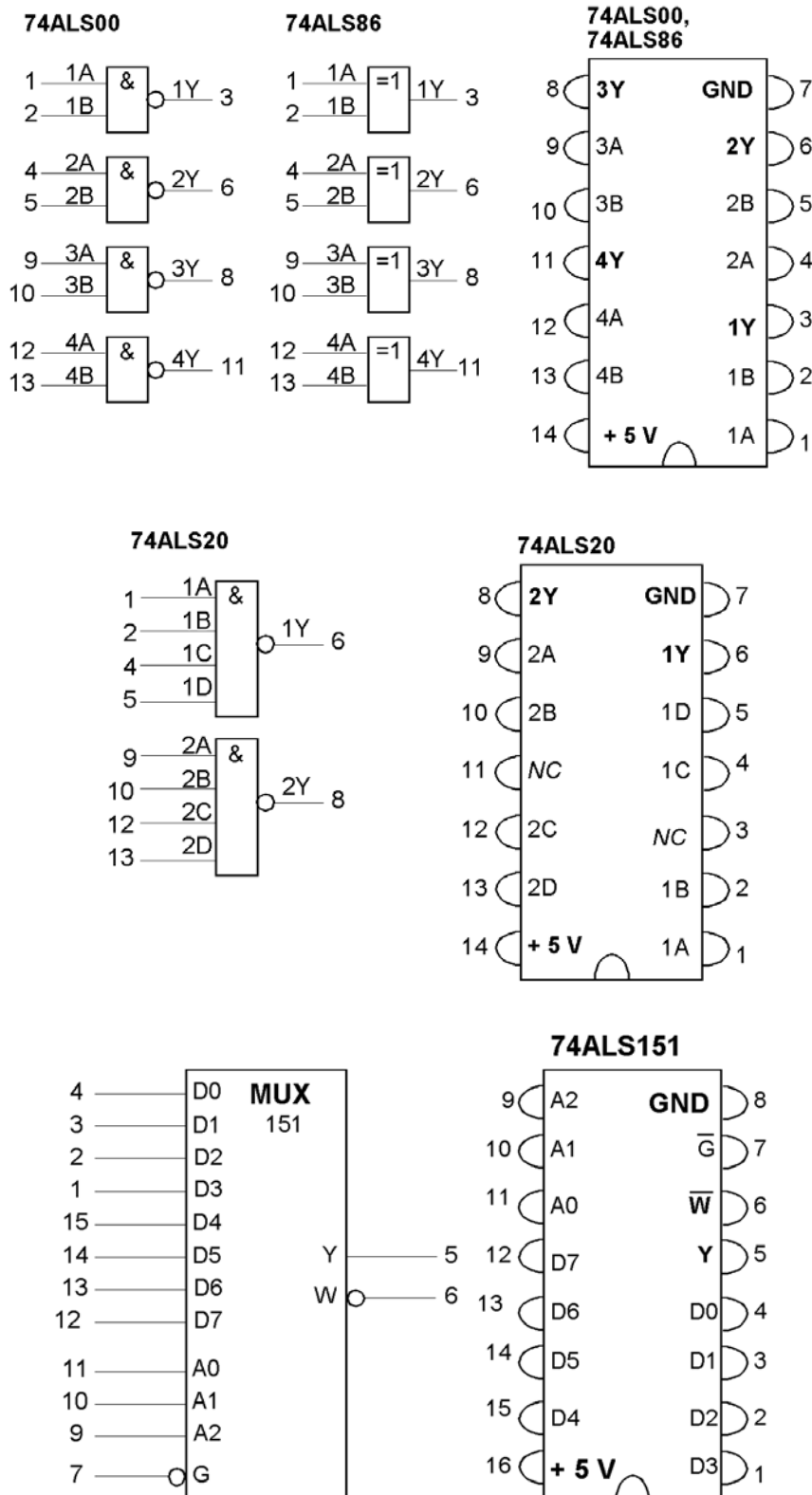
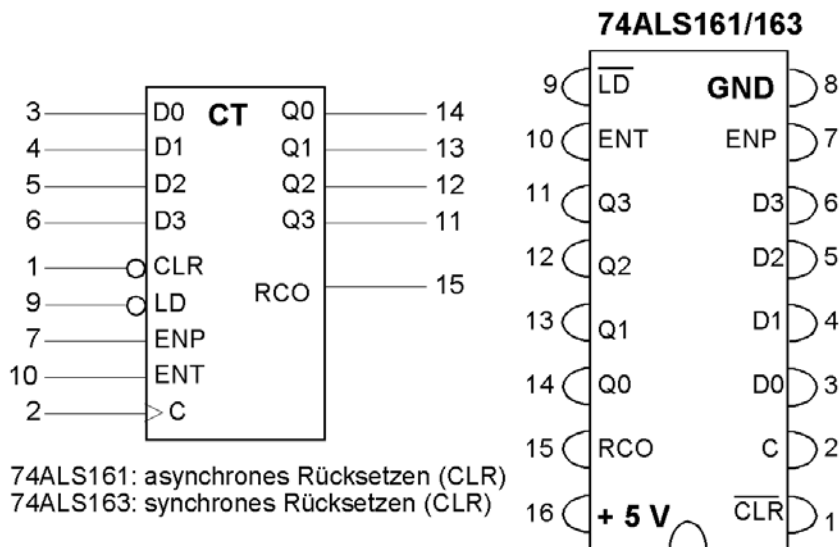
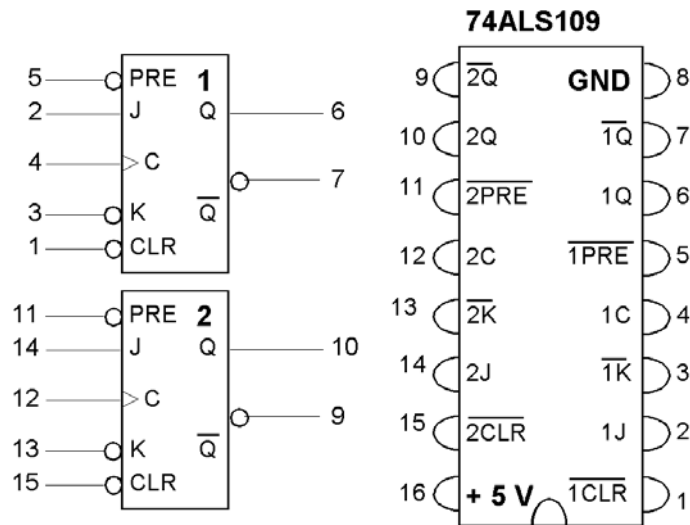


## Praktikum Digitaltechnik

### Anschlußbelegungen der TTL-Schaltkreise

Stand: 26. 3. 12





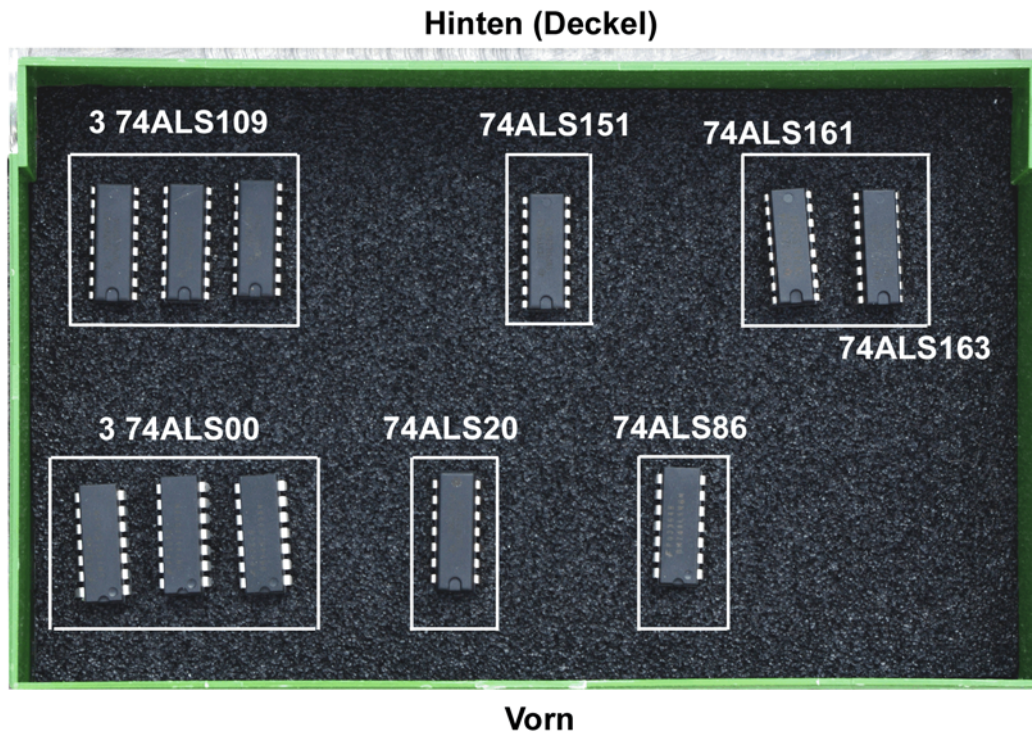
**e Schaltungsausstattung:**

Bezeichnung	Funktion	Anzahl
74ALS00	4 NAND mit 2 Eingängen	3
74ALS20	2 NAND mit 4 Eingängen	1
74ALS86	4 XOR mit 2 Eingängen	1
74ALS109	2 JK-Flipflop	3*
74ALS151	Multiplexer 8 zu 1	1
74ALS161	4-Bit-Binärzähler mit asynchronem Rücksetzen	1
74(A)LS163	4-Bit-Binärzähler mit synchronem Rücksetzen	1

\*: 1 Schaltkreis Reserve.

## – Dienstvorschrift –

Die Ordnung in den Aufbewahrungskästen. Es wird großer Wert darauf gelegt, daß sie erhalten bleibt...



Die Kerben zeigen alle nach vorn.

