

## 6. Diskettensubsystem

### 6.1. Grundlagen

#### 6.1.1. Struktur des Diskettensubsystems

Das Diskettensubsystem (Abbildungen 6.1 und 6.2) wird gebildet durch den Verbund aus Adapter oder Controller, Laufwerk und Datenträger (Floppy Disk, Diskette).

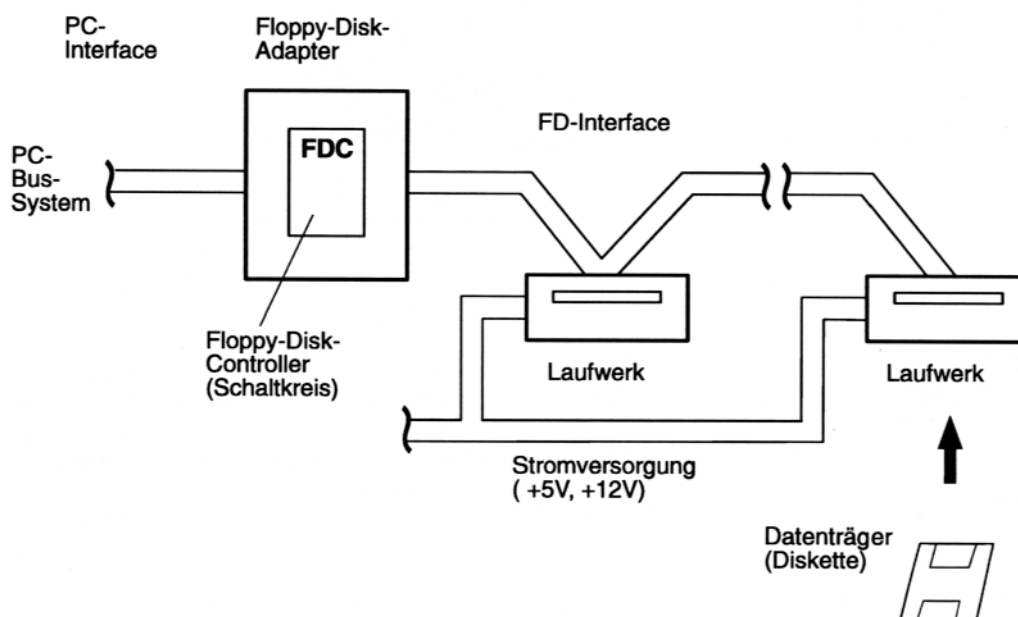


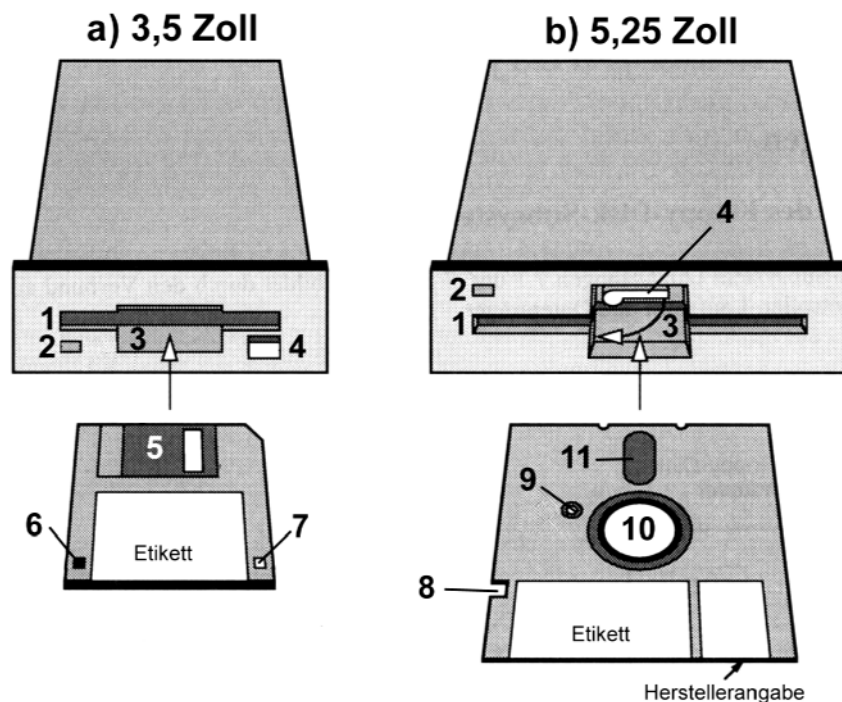
Abbildung 6.1 Diskettensubsystem im Blockschaltbild

#### Das Diskettensubsystem in modernen PCs

Es hat im Grunde nur noch Hilfsfunktionen, vor allem zum Starten der Hardwarediagnose sowie zur Daten- und Systemwiederherstellung. Darüber hinaus wird es gelegentlich verwendet, um Datenbestände geringeren Umfangs zu sichern und auszutauschen. Die neueren PCs haben typischerweise nur ein Diskettenlaufwerk 3½", 1,44 MBytes. Das neuzeitliche Laufwerk ist ein kostenoptimiertes Verschleißteil ohne jeglichen Luxus.

#### Ältere Diskettensubsysteme und Diskettenformate in der Servicepraxis

Es handelt sich vor allem darum, ältere Disketten einzulesen und deren Inhalt auf zeitgemäße Datenträger zu überführen. Die naheliegende Lösung: wir erhalten ein älteres System entsprechend lange am Leben. Um eine solche Rettungsaktion durchführen zu können, müssen wir aber zunächst erkennen, worum es sich überhaupt handelt (das betrifft vor allem die verschiedenen Diskettenformate).



**Abbildung 6.2** Laufwerke und Disketten

*Erklärung:*

1 - Schlitz für Diskette; 2 - LED-Anzeige; 3 - Griffmulde; 4 - Freigabetaste (Schwenkhebel); 5 - verschiebbare Abdeckung des Lese-Schreib-Schlitzes; 6 Schreibschutzfenster (kein Schreiben, wenn offen); 7 - Codierung der Aufzeichnungsdichte; 8 - Schreibschutzkerbe (kein Schreiben, wenn überklebt); 9 - Indexloch; 10 - Mitnahmeloch; 11 - Lese-Schreib-Schlitz. Die Abbildung veranschaulicht auch, wie die Diskette richtig (d. h. mit dem Etikett nach oben) eingelegt wird. 3½"-Disketten lassen sich gar nicht verkehrt herum einlegen, bei 5¼"-Disketten gibt es hingegen keine mechanische Sperre.

**Laufwerks- und Diskettengrößen**

Der eigentliche Datenträger ist eine dünne, flexible, beidseitig magnetisch beschichtete Kunststoffscheibe. Die gängigen Bezeichnungen der Laufwerke und der Disketten (5¼", 3½") ergeben sich aus den Abmessungen der Umhüllung (Tabelle 6.1).

Allgemeinbezeichnung	Umrechnung	Außenabmessungen der Diskette <sup>1)</sup>	Außenabmessungen des Laufwerks <sup>2)</sup>
3½ Zoll	3½" = 88,9 mm	94 · 94 · ca. 3,5	145 · 41 · 203
5¼ Zoll	5¼" = 133,35 mm	133,4 · 133,4 · ca. 2	102 · 25 · 146

1): Breite · Länge · Dicke (in mm); 2): Frontplattenbreite · Frontplattenhöhe · Tiefe (in mm)

**Tabelle 6.1** Diskettenabmessungen

Jeder Diskettengröße entspricht grundsätzlich ein bestimmter Laufwerkstyp. *Kombinations-* bzw. *Duallaufwerke* haben Schlitz für beide Diskettengrößen (der Vorteil: Platzersparnis, da nur ein Ein-

bauschacht im PC belegt wird). Ein solches Gerät ist aber aus Sicht des Controllers, des BIOS usw. stets ein Verbund von zwei unabhängigen Laufwerken, einem 3 1/2"- und einem 5 1/4"-Typ.

### Adapter und Controller

Der Floppy-Disk-Adapter ist die gesamte Hardware zwischen PC-Interface und FD-Interface (Abbildung 6.3), der Floppy-Disk-Controller ist dessen wesentliches Bauelement. (Gelegentlich bezeichnet man die gesamte Hardware als Floppy-Disk-Controller FDC.) IBM hatte in den ersten PCs den Controllerschaltkreis NEC  $\mu$ PD765 eingesetzt. Dessen Software-Schnittstellen und funktionellen Eigenschaften sind somit zum Industriestandard geworden.

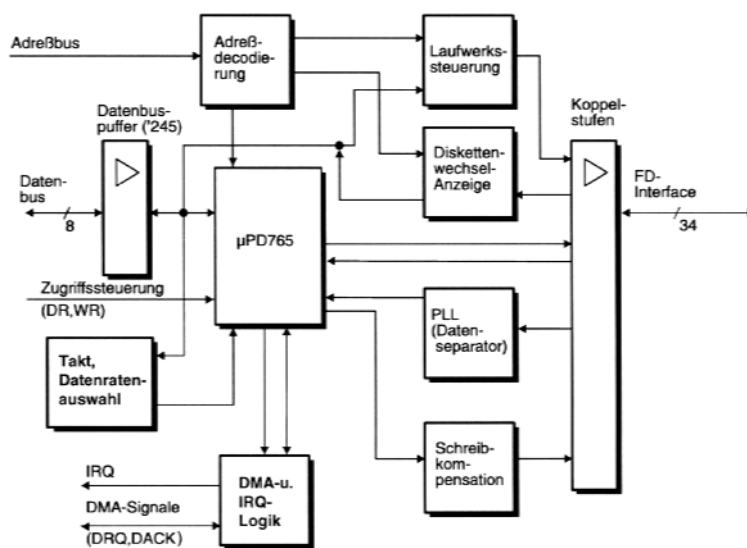


Abbildung 6.3 Der Floppy-Disk-Adapter im Blockschaubild

Die Abbildung zeigt, aus welchen Funktionseinheiten ein Floppy-Disk-Adapter grundsätzlich aufgebaut ist. Beim „klassischen“  $\mu$ PD765 wurden die verbleibenden Funktionen mit elementaren Schaltkreisen und diskreten Bauelementen verwirklicht. Neuere Controllerschaltkreise enthalten alle Funktionseinheiten. Heutzutage ist der Floppy-Disk-Controller eine Standardzelle in einem E-A-Steuerschaltkreis (Super I/O; Abbildung 6.4).

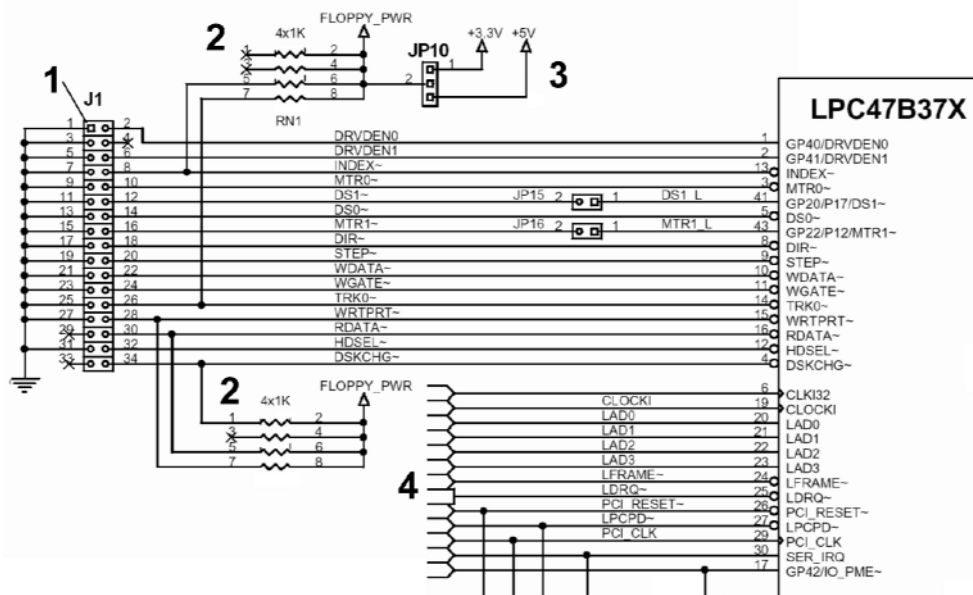


Abbildung 6.4 Ein Floppy-Disk-Adapter in einem Super-I/O-Schaltkreis (SMSC)

Erklärung zu Abb. 6.4:

1 - Interfacekabelanschluß auf Motherboard; 2 - Pull-up-Widerstände (je 1 k $\Omega$ ); 3 - Spannungswahl über Jumper (3,3 oder 5 V; gemäß Speisespannung des Laufwerks einzustellen); 4 - LPC-Anschluß.

### Das Interface zwischen PC und Adapter/Controller (PC-Interface)

Im Grunde wird nur ein Einfachinterface benötigt. Die herkömmliche Lösung: Anschluß an den ISA- oder X-Bus. Eine neuzeitliche Lösung: Anschluß an den LPC-Bus (vgl. Abbildung 6.4).

### Das Interface zwischen Adapter/Controller und Laufwerk (FD-Interface)

Diskettenlaufwerke werden üblicherweise über ein Interface angeschlossen, das insgesamt 34 Signal- und Masseleitungen umfaßt. Dieses Interface beruht auf einer Werknorm der Fa. Shugart (SA 400 bzw. 450). Näheres in den Abschnitten 6.2. und 6.3.

### Anschließbare Laufwerke

Das FD-Interface wurde ursprünglich für den Anschluß von maximal 4 Laufwerken ausgelegt. Übliche PCs haben jedoch nur Vorkehrungen für höchstens 2 Laufwerke. Demgemäß hat man das FD-Interface abgewandelt und die Controller für diesen Einsatzfall optimiert.

### Andere Laufwerkstypen

Das FD-Interface ist in gewissem Sinne eine universelle Schnittstelle. Man kann an sich x-beliebige Geräte anschließen, sofern die eigentliche Datenübertragung den Eigenheiten des Interfaces entspricht (serielle, MFM-codierte Übertragung mit bestimmten Datenraten) und die übrigen Signale zum Übermitteln von Steuer- und Zustandsangaben ausgenutzt werden. Praktische Anwendung: Bandlaufwerke zur Datensicherung (Streamer).

## 6.1.2. Disketten

### Diskettenformate

Die Tabellen 6.2 bis 6.6 geben eine Übersicht über die verschiedenen Diskettenformate, die im PC-Bereich von Bedeutung sein können.

Speicher- kapazität (formatiert)	Sektoren je Spur	Zylinder	Ober- flächen	Spur- dichte (tpi)	Bit- dichte (bpi)	Drehzahl (U/min; RPM)	Datenrate
160 kBytes	8	40	1	48	5 878	300	250 kBits/s
180 kBytes	9	40	1	48	5 876	300	250 kBits/s
320 kBytes	8	40	2	48	5 876	300	250 kBits/s
360 kBytes	9	40	2	48	5 876	300	250 kBits/s
720 kBytes	9	80	2	48	5 876	300	250 kBits/s <sup>*)</sup>
1,2 MBytes <sup>**)</sup>	15	80	2	96	9 646	360	500 kBits/s

\*) : 300 kByte/s, wenn in HD- Laufwerk mit 360 RPM; \*\*): genauer: 1200 kBytes

**Tabelle 6.2** Diskettenformate 5¼" (1)

Speicher- kapazität	Bemerkungen
160 kBytes	Format des „Ur-PC“ (Single Side, Double Density)
180 kBytes	durch andere Formatierung wird ein weiterer Sektor auf der Spur untergebracht
320 kBytes	doppelseitig (Double Side; Double Density)
360 kBytes	doppelseitig; üblicher PC-Standard, oft zur Auslieferung preiswerter Software verwendet
720 kBytes	doppelte Spurdichte bei gleichem Speichermedium (Eisenoxid). Selten verwendet; erfordert besondere Laufwerke und Gerätetreiber
1,2 MBytes	besonderes Speichermedium (Kobalt); zuletzt der übliche Standard (High Density; HD)

**Tabelle 6.3** Diskettenformate 5¼" (2)

Speicher- kapazität (for- mattiert)	Sektoren je Spur	Zylinder	Ober- flächen	Spur- dichte (tpi)	Bit- dichte (bpi)	Drehzahl (U/min; RPM)	Datenrate
720 kBytes	9	80	2	135	8 717	300	250 kBits/s
1,44 MBytes <sup>*)</sup>	18	80	2	135	17 434	360	500 kBits/s
2,88 MBytes <sup>**)</sup>	36	80	2	135	34 868	360	1 MBits/s

<sup>\*)</sup>: genauer: 1440 kBytes; <sup>\*\*)</sup>: genauer: 2880 kBytes

**Tabelle 6.4** Diskettenformate 3½" (1)

Speicher- kapazität	Bemerkungen
720 kBytes	häufig bei älteren portablen Computern
1,44 MBytes	besonderes Speichermedium (Kobalt); heutzutage üblicher Standard (High Density; HD)
2,88 MBytes	neues Speichermedium (Bariumferrit- Grundlage) + Senkrechtaufzeichnung (Enhanced Density; ED)

**Tabelle 6.5** Diskettenformate 3½" (2)

Bezeichnung	Bedeutung	Diskettengröße	
		5¼"	3½"
DD	Double Density (doppelte Aufzeichnungsdichte)	360 kBytes	720 kBytes (auch als LD (Low Density) bezeichnet)
HD	High Density (hohe Aufzeichnungsdichte)	1,2 MBytes (auch für 360 kBytes formatierbar)	1,44 MBytes (auch für 720 kBytes formatierbar)
ED	Enhanced Density (erweiterte Aufzeichnungsdichte)	-	2,88 MBytes; Senkrecht- aufzeichnung

**Tabelle 6.6** Formatbezeichnungen

Die folgenden Tabellen enthalten jene Kennwerte, die der Dateioorganisation des DOS zugrunde liegen. Dabei berücksichtigen wir nur die „modernen“ Diskettenformate (360 kBytes, 1,2 MBytes, 1,4 MBytes, 2,88 MBytes).

Speicherkapazität (formatiert) in kBytes <sup>1)</sup>	1200 (HD)	360 (DD)
Oberflächen	2	2
Spuren je Oberfläche	80	40
Sektoren je Spur	15	9
Sektorlänge	512	512
Länge eines Clusters (in Sektoren)	1	2
Länge der FAT (in Sektoren)	7	2
FAT-Anzahl	2	2
FAT-Typ	FAT12	FAT12
Mediendeskriptor	14	7
Länge des Wurzelverzeichnisses (in Sektoren)	14	7
Maximalzahl der Wurzelverzeichnis-Einträge	224	112
Gesamt-Anzahl der Sektoren je Diskette	2400	720
Gesamt-Anzahl der frei nutzbaren Sektoren	2371	708
Gesamt-Anzahl der Cluster	2371	354
DOS-Formatierkommando <sup>2)</sup>	FORMAT a:	FORMAT a: /F:360 oder FORMAT a: /N:9 /T:40 oder FORMAT a: /4

1), 2): die Anmerkungen werden im Anschluß an Tabelle 6.8 erklärt.

**Tabelle 6.7** 5¼"-Disketten aus Sicht des DOS

Speicherkapazität (formatiert) in kBytes <sup>1)</sup>	2880 (ED)	1440(HD)	720 (DD)
Oberflächen	2	2	2
Spuren je Oberfläche	80	80	80
Sektoren je Spur	36	18	9
Sektorlänge	512	512	512
Länge eines Clusters (in Sektoren)	2	1	2
Länge der FAT (in Sektoren)	9	9	3
FAT-Anzahl	2	2	2
FAT-Typ	FAT12	FAT12	FAT12
Mediendeskriptor	F0H	F0H	F9H
Länge des Wurzelverzeichnisses (in Sektoren)	15	14	7
Maximalzahl der Wurzelverzeichnis-Einträge	240	224	112
Gesamt-Anzahl der Sektoren je Diskette	5760	2880	1440
Gesamt-Anzahl der frei nutzbaren Sektoren	5726	2847	1426
Gesamt-Anzahl der Cluster	2863	2847	713
DOS-Formatierkommando <sup>2)</sup>	FORMAT a:	FORMAT a: /F:1.44	FORMAT a:/F:720 oder FORMAT a: /N:9 /T:80

1), 2): Erklärung im Text

**Tabelle 6.8** 3½"-Disketten aus Sicht des DOS

*Anmerkungen:*

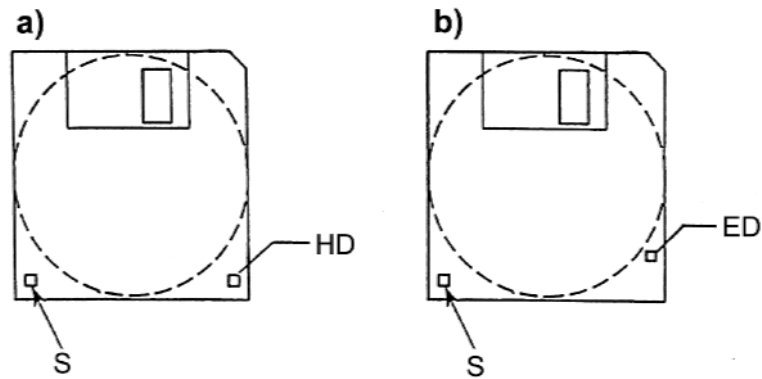
- 1) die Tabellen-Werte (2880, 1440, 720 bzw. 1200, 360) sind zugleich die Kennzahlen beim /F-Parameter des FORMAT-Kommandos,
- 2) das Formatieren einer Diskette in „ihrem“ Laufwerk (also in einem Laufwerk, das dem eigenen Format entspricht) erfordert außer der Laufwerksangabe keinen Parameter. Soll eine „kleinere“ Diskette formatiert werden, ist jeweils ein F-Parameter anzugeben. Die dargestellte Laufwerksangabe (a:) ist nur ein Beispiel.

*Macintosh-Diskettenformate*

Die Macintosh-Computer verwenden zwar dieselben Diskettentypen, aber ein grundsätzlich anderes Aufzeichnungsprinzip. Die Floppy-Disk-Adapter der Macintosh-PCs können neben ihren eigenen auch die IBM-kompatiblen Disketten verarbeiten. Die Controllerschaltkreise der üblichen PCs sind hingegen nicht für Macintosh-Disketten ausgelegt.

**Codierung der Aufzeichnungsdichte**

5¼"-Disketten haben keine Codierung. Die Aufzeichnungsdichte der 3½"-Disketten wird durch rechteckige Öffnungen codiert (Abbildung 6.5, Tabelle 6.9).



**Abbildung 6.5** Codierung der Aufzeichnungsdichte (3½“). a) 1,44 MBytes (HD); b) 2,88 MBytes (ED). S = Schreibschutzöffnung

Anordnung der Öffnung (Codierfenster)	Aufzeichnungsdichte	Speicherkapazität
keine Öffnung	DD	720 kBytes
Öffnung näher am unteren Rand (ca. 5 mm)	HD	1,44 MBytes
Öffnung vom unteren Rand etwas entfernt (ca. 1 cm)	ED	2,88 MBytes

**Tabelle 6.9** Codierung der Aufzeichnungsdichte

**Schreibschutz**

5¼"-Disketten haben eine Einkerbung, 3½"-Disketten ein Fenster. Achtung: um das Schreiben zu verhindern, ist die Einkerbung zu schließen (Klebestreifen liegen den Disketten-Packungen bei), das Fenster aber zu öffnen (nicht wundern: manche Disketten, auf denen Software ausgeliefert wird, haben gar kein Fenster und somit einen Dauer-Schreibschutz).

**6.1.3. Laufwerke**

**Abmessungen und Bauweise**

Aus Tabelle 6.1 sind die Außenabmessungen der üblichen Laufwerke ersichtlich. Einige Einzelheiten der Mechanik finden Sie in Abschnitt 6.5.

**Diskettenantrieb**

Moderne Laufwerke haben Direktantrieb durch einen elektronisch kommutierten und geregelten Gleichstrommotor. Die Motoren werden von der Software einzeln ein- und ausgeschaltet.

*Drehzahlen:*

- 5¼" HD: 360 Umdrehungen/Minute; 1 Umdrehung = 166,67 ms,
- alle anderen Typen: 300 Umdrehungen/Minute; 1 Umdrehung = 200 ms.



### Positionierantrieb

Die Magnetköpfe werden bei allen Laufwerkstypen mittels Schrittmotor positioniert.

### Disketten einlegen und entnehmen

Herkömmliche Laufwerke haben eine rein mechanisch wirkende, von Hand zu bedienende Diskettenverriegelung und -Freigabe. Beim Einlegen einer Diskette in ein 3½"-Laufwerk wird die Abdeckung des Lese-Schreib-Schlitzes durch einen einfachen Hebelmechanismus beiseite geschoben. Die Diskette kann jederzeit aus dem Laufwerk entnommen werden, ungeachtet dessen, ob Zugriffe stattfinden oder nicht.

### Stromversorgung

Herkömmliche Laufwerke benötigen + 12 V für den Antrieb und + 5 V für die Logik, moderne 3½"-Laufwerke kommen mit + 5 V aus. Strombedarf (Anhaltswerte):

- 5¼" oder 3½" mit 2 Speisespannungen. 5 V: 0,5...0,7 A. 12 V (bei laufendem Motor): 0,6...1 A.
- 3½", nur 5 V: in Ruhe 5...8 mA; Lesen/Schreiben 0,3...0,7 A; Positionieren 0,5...0,9 A; Anlaufstrom 0,6...1 A.

## 6.1.4. Kompatibilitätsfragen

### Kompatibilität der Laufwerke

3½"-Laufwerke sind grundsätzlich abwärtskompatibel: ein 1,44-MBytes-Laufwerk (HD) kann 720-kBytes-Disketten (DD) lesen und beschreiben, ein 2,88-MBytes-Laufwerk (ED) kann sinngemäß die Formate 720 kBytes (DD) und 1,44 MBytes (HD) verarbeiten. 5¼"-Laufwerke sind demgegenüber *nicht* abwärtskompatibel: HD-Disketten lassen sich auf DD-Laufwerken nicht benutzen, auch wenn sie DD-formatiert sind! Auf HD-Laufwerken formatierte und beschriebene DD-Disketten lassen sich hingegen in DD-Laufwerken lesen.

### Kompatibilität der Datenträger

HD-Disketten beider Größen sind abwärtskompatibel, das heißt, sie können als DD-Disketten formatiert werden (mit 360 bzw. 720 kBytes). *Hinweis:* Soll eine 3½"-HD-Diskette DD-formatiert werden, ist das entsprechende Codierfenster (vgl. Abbildung 6.5 und Tabelle 6.9) abzudecken.

### ED-Disketten und -Laufwerke

Die erweiterte Aufzeichnungsdichte hat sich nie richtig durchsetzen können. ED-Disketten sind wegen des grundsätzlich anderen Aufzeichnungsprinzips (Senkrechtaufzeichnung) nicht abwärtskompatibel. Es ist nicht immer möglich, ED-Laufwerke mit herkömmlichen DD- oder HD-Typen an einem Kabel zu betreiben. Zudem sind nicht alle Controller für ED geeignet. Die Standardzellen in den Super-IO-Schaltkreise unterstützen zwar typischerweise ED, es ist aber die Frage, ob auch Motherboard und BIOS entsprechend ausgelegt sind.

ED-Laufwerke wurden gelegentlich mit einer eigenen Controller-Karte ausgeliefert (die meist auch noch die gewöhnlichen Laufwerke steuern kann). Um ED-Disketten zu lesen, wäre also ggf. ein älterer PC entsprechend herzurichten.

### Kompatibilität der Controller und Interfaces

Alle modernen Controller- und Super-IO-Schaltkreise sind zum NEC  $\mu$ PD765 und zum Floppy-Disk-Adapter des AT abwärtskompatibel. Übliche Konfigurationen mit 2 HD-Laufwerken (3½" oder 5¼") dürften in nahezu allen PCs mit herkömmlichen Schnittstellen (*nicht* Legacy-free)

funktionsfähig sein. Das eigentliche Problem bei älteren Laufwerken (5¼"): die lieferbaren Treiberströme (vgl. Abschnitt 6.5).

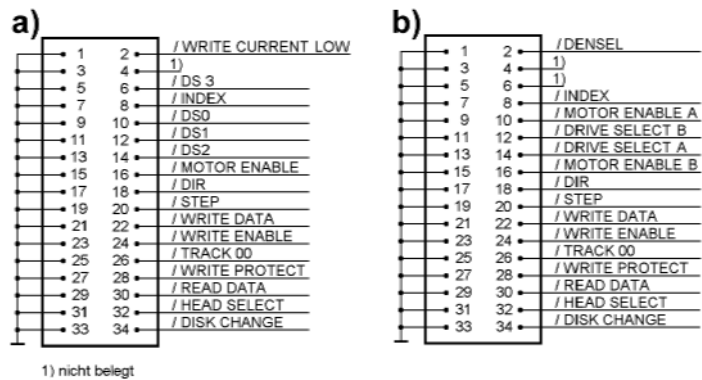
## 6.2. Steckverbinder und Kabel

### Controlleranschluß

Der Anschluß auf der Controllerseite ist ein 34-poliger zweireihiger „männlicher“ Pfosten-Steckverbinder (Abbildung 6.6).

### Laufwerksanschlüsse

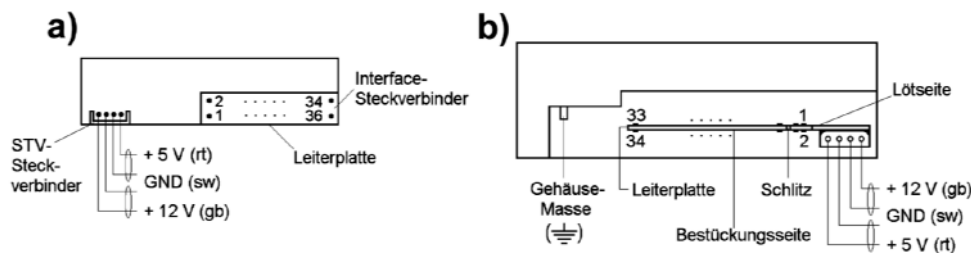
3½"-Laufwerke haben einen 34-poligen „männlichen“ Pfosten-Steckverbinder, 5¼"-Laufwerke einen 34-poligen direkten Steckverbinder auf der Leiterplatte (Abbildungen 6.7, 6.8).



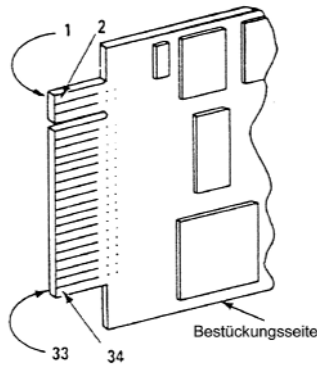
**Abbildung 6.6** Steckverbinder des Floppy-Disk-Interfaces (Controllerseite; in Steckrichtung gesehen). a) das ursprüngliche Interface (Shugart SA 400/450); b) das in PCs übliche modifizierte Interface

### Das Interface am Laufwerk

Am Laufwerk ist das Interface gemäß Abbildung 6.6a belegt. Jedes Laufwerk hat nur einen Motorsteuereingang (Leitung 16). In modernen Laufwerken sind meist nur die Laufwerksauswahleingänge DS0 und DS1 angeschaltet (Leitungen 10, 12); die Auswahlsignale DS2, 3 (Leitungen 14, 6) werden nicht ausgewertet.



**Abbildung 6.7** Die Anschlüsse an marktüblichen Laufwerken (Beispiele; Ansicht von hinten in normaler waagerechter Einbaulage). a) 3½"; b) 5¼"



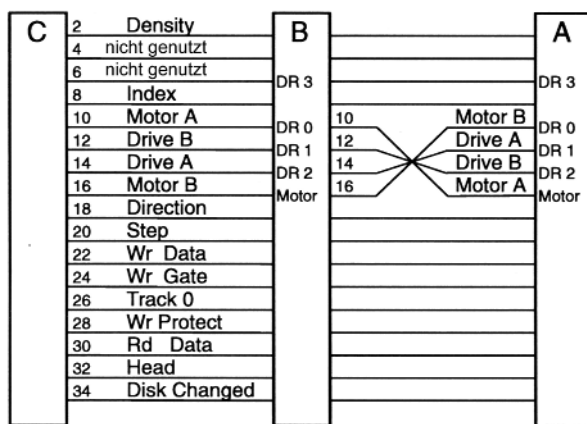
**Abbildung 6.8** Der direkte Steckverbinder der 5 1/4"-Laufwerke

**Kabel**

Die Laufwerke werden üblicherweise über 34-adrige Flachbandkabel angeschlossen, wobei die Kabel-Steckverbinder nach dem IDC-Prinzip kontaktiert sind (IDC = Insulation Displacement Connection, Schneidklemmverbindung). Ein solches Kabel sollte nicht länger als 50...60 cm sein. Die typischen handelsüblichen Laufwerkskabel haben Steckverbinder zum Anschluß von zwei Laufwerken. Gelegentlich ist je ein Leiterplatten-Steckverbinder und ein „weiblicher“ Pfostenstecker vorgesehen, um wahlweise ein 5 1/4- oder 3 1/2"-Laufwerk anschließen zu können<sup>\*)</sup>. Laufwerk A: ist außen anzuschließen, Laufwerk B: innen. Zwischen beiden Steckern bzw. Steckergruppen sind 7 Leitungen untereinander verdreht<sup>\*\*)</sup> (Abbildung 6.9).

<sup>\*)</sup>: heutigen Motherboards liegen oft Kabel bei, die zwar die Verdrehung, aber nur einen Laufwerkssteckverbinder (für 3 1/2") haben.

<sup>\*\*)</sup>: 4 Signal- und 3 Masseleitungen.



*Erklärung:*

A - Anschluß Laufwerk A; B - Anschluß Laufwerk B; C - Anschluß an Controller; 1 - Leitung Nr. 1. Der Zweck: die Laufwerke sollen bei einheitlichen Konfigurationseinstellungen als Laufwerk A: oder Laufwerk B: betreibbar sein (die Anschlußreihenfolge bestimmt die Zuordnung zum DOS-Laufwerksbuchstaben). Hierzu sind beide Laufwerke einheitlich als Laufwerk Nr. 1 (DR1) konfiguriert.

**Abbildung 6.9** Floppy-Disk-Kabel (Signalbelegung)

## 6.3. Signalbeschreibung und Signalfolgen

### 6.3.1. Elektrische Bedingungen

#### Signalpegel

Die Signalpegel des FD-Interfaces sind TTL-kompatibel.

#### Treiber und Empfänger des FD-Interfaces

Das Interface der 5¼"-Laufwerke ist herkömmlicherweise mit Open-Collector-Koppelstufen ausgeführt. Manche 3½"-Laufwerke haben ebenfalls Open-Collector-, manche hingegen Tri-State-Koppelstufen. Moderne Floppy-Disk-Controller haben Open-Drain- oder Tri-State-Koppelstufen.

#### Treibfähigkeit am FD-Interface

Floppy-Disk-Adapter können herkömmlicherweise je Signalleitung bis zu 40 mA treiben. Dies erlaubt Abschlußwiderstände in der Größenordnung 150...220 Ohm. 5¼"-Laufwerke haben eine vergleichbare Treibfähigkeit. Hingegen ist die Treibfähigkeit vieler 3½"-Laufwerke auf etwa 4 mA je Signalleitung beschränkt. Moderne Floppy-Disk-Adapter haben eine reduzierte Treibfähigkeit, die auf die modernen Laufwerke abgestellt ist. Beispiel: 82078 und kompatible Super-IOs (vgl. Abbildung 6.4): Stromaufnahme bei Low: 24 mA; Stromabgabe bei High: 12 mA.

### 6.3.2. Signale und Signalfolgen

Abbildung 6.10 zeigt das Interface aus funktioneller Sicht. Auch die Signalflußrichtungen sind erkennbar. Das Interface ist an sich ein vom Controller zentral gesteuerter Bus; alle Leitungen, die von den Laufwerken zum Controller führen, werden nach Art eines Busses vom jeweils ausgewählten Laufwerk getrieben. Der Controller kann jeweils nur mit einem Laufwerk zusammenarbeiten. Das ausgewählte Laufwerk wertet die vom Controller erregten Leitungen aus und treibt die Leitungen, die zum Controller hinführen. Die Laufwerksauswahl selbst wird durch Einzelsignale (DRIVE SELECT) im 1-aus-n-Code gesteuert. Die laufende Nummer des jeweiligen Laufwerks im System (Laufwerksadresse) wird durch Anschalten der jeweiligen Laufwerk-Auswahlsignale bestimmt. Herkömmliche (= ältere) Laufwerke haben DIL-Schalter oder Steckbrücken (Abschnitt 6.5). Die Interfaceleitungen wirken praktisch als Einzelsignale; es gibt kein Hardware-Handshaking.

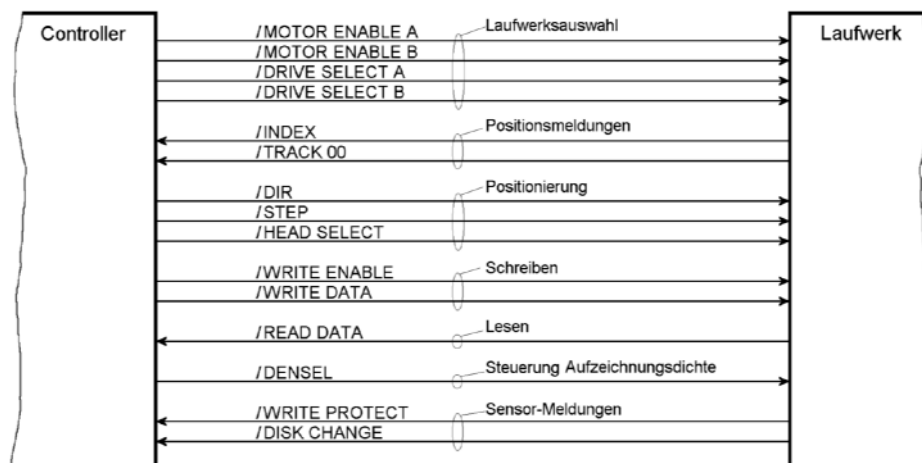


Abbildung 6.10 Das Floppy-Disk-Interface aus funktioneller Sicht

*Hinweis:*

Alle Signale des FD-Interfaces sind aktiv Low. Wir lassen deshalb im folgenden die Negationskennzeichen (/ oder #) weg.

**MOTOR ENABLE (A, B)**

Die Motorsteuersignale sind Einzelsignale, die unabhängig von der Laufwerksauswahl wirken. Der jeweilige Spindelantriebsmotor läuft, solange das betreffende Signal MOTOR ENABLE aktiv ist.

*Hinweise:*

1. Es können mehrere Motoren gleichzeitig eingeschaltet sein.
2. Das einzelne Laufwerk „sieht“ sein Motorsteuersignal an Anschluß 16.
3. Üblicherweise wird ein einmal eingeschalteter Motor vom BIOS auf Grundlage einer Zeitzählung wieder ausgeschaltet (wenn seit dem letzten Zugriff eine gewisse Zeit abgelaufen ist).
4. Anlaufzeit des Motors (Motor Start Time): ca. 0,5 s.

**DRIVE SELECT (A, B)**

Über diese Leitungen wird jeweils ein Laufwerk ausgewählt (A oder B). Beide Leitungen dürfen gleichzeitig inaktiv sein (Ruhezustand), aber nicht gleichzeitig aktiv (Fehler). Das jeweilige Laufwerk ist solange ausgewählt, wie die zugehörige DRIVE SELECT-Leitung aktiv ist.

**Positionsmeldungen**

**INDEX**

Das Indexsignal zeigt den Beginn der Spur an. Es wird aus der Spindelumdrehung abgeleitet. Dauer eines Index-Impulses: wenigstens einige  $\mu$ s.

**TRACK00**

Das Signal zeigt an, daß sich die Lese-Schreib-Köpfe in Spur 0 (ganz außen) befinden.

**Positionierung**

**DIR (DIRECTION)**

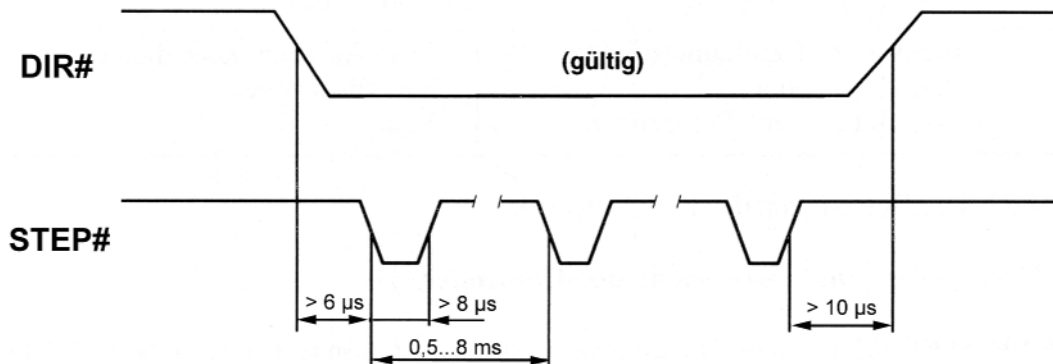
Mit diesem Signal wird die Richtung der Positionierbewegung bestimmt. DIR aktiv: Bewegung nach innen; DIR inaktiv: Bewegung nach außen.

**STEP**

Ein STEP-Impuls veranlaßt, daß die Lese-Schreib-Köpfe jeweils zur nächsten Spur bewegt werden. Abbildung 6.11 zeigt Einzelheiten des Positionierablaufs. Positionierzeit von Spur zu Spur (Track-to-Track Access Time): 3...8 ms.

**HEAD SEL (HEAD SELECT)**

Mit diesem Signal wird die Diskettenoberfläche ausgewählt, zu der jeweils zugegriffen wird. HEAD SEL aktiv: Oberfläche 1; HEAD SEL inaktiv: Oberfläche 0.



**Abbildung 6.11** Richtungssteuerung (DIR) und Schritimpulse (STEP)

**Schreiben und Lesen**

*Beruhigungszeit* (bis zum ersten Schreiben oder Lesen) nach einem Auswahl oder Positioniervorgang (Head Settling Time): um 15 ms.

**WRITE ENABLE (auch: WRITE GATE)**

WRITE ENABLE gibt den eigentlichen Schreibvorgang frei. WRITE ENABLE aktiviert im Laufwerk die Schreibstromfreigabe. WRITE ENABLE wird so angesteuert, daß es beim Ein- und Ausschalten mit Sicherheit inaktiv bleibt (Schutz vor unabsichtlichen Schreibvorgängen während des Ein- oder Ausschaltens).

**WRITE DATA**

Diese Leitung führt die eigentlichen Schreibimpulse. Der Controller liefert ein aufbereitetes digitales Takt-Daten-Gemisch (MFM-Codierung). Zur Breite des einzelnen Schreibimpulses siehe Tabelle 6.10.

Datenrate (kBits/s)	Schreibimpuls (ns)
250	500...750
300	400...600
500	250...360
1000	225...150
2000	100...75

**Tabelle 6.10** Schreibimpulsbreiten

**READ DATA**

Über diese Leitung wird das gelesene Takt-Daten-Gemisch zum Controller transportiert. Es handelt sich um digitale Impulse (MFM-Codierung). Die Signalarückgewinnung (Flußwechsel=> induzierte Spannung im Magnetkopf=> digitales Lesesignal) findet im Laufwerk statt. Breite des einzelnen Leseimpulses: 25... > 50 ns.

**DENSEL (DENSITY SELECT)**

Über diese Leitung teilt der Controller dem Laufwerk die Aufzeichnungsdichte mit. Achtung: die verschiedenen Laufwerkstypen interpretieren DENSEL unterschiedlich (Tabelle 6.11).

DENSEL	5¼"-Laufwerke	3½"-Laufwerke
inaktiv	hohe Aufzeichnungsdichte; 500 kBits/s	niedrige Aufzeichnungsdichte; 250 kBits/s
aktiv	niedrige Aufzeichnungsdichte; 250 kBits/s oder 300 kBits/s (im HD-Laufwerk)	hohe Aufzeichnungsdichte; 500 kBits/s oder 1 MBits/s

**Tabelle 6.11** Die Belegungen des DENSEL-Signals

### Sensor-Meldungen vom Laufwerk an den Controller

#### WRITE PROTECT

Dies ist die Meldung des Schreibschutz-Sensors im Laufwerk. Ist das Signal aktiv, hat die eingelegte Diskette Schreibschutz. Bei aktivem Schreibschutz führt das Laufwerk keine Schreibvorgänge aus, auch wenn WRITE ENABLE aktiv werden sollte.

#### DISK CHANGE

Über dieses Signal wird ein Diskettenwechsel angezeigt.

## 6.4. Softwareschnittstellen

### 6.4.1. Registerbelegung

Abbildung 6.12 zeigt die Registerbelegung eines FD-Controllers vom Typ 82078. Dessen Funktionen sind auch in den gängigen Super-IO-Schaltkreisen vorgesehen.

Register	Bitposition								Kurz- bezeichn. <sup>1)</sup>	Zugriff <sup>2)</sup>	Adresse	
	7	6	5	4	3	2	1	0			a)	b)
Zustandsregister A	Int Pending	DRV2#	Step	Track0#	Hdsel	Indx#	WP#	Dir#	SRA	R	0	3F0
Zustandsregister B	reserviert				Idle Mask	PD	Idle	SRB	R / W	1	3F1	
	1	1	Drive Sel 0	WR Data Toggle	RD Data Toggle	WE	Motor enable 1 2					
Digitales Ausgaberegister	Motor Enable 3 2 1 0			DMA Gate#	RESET#	Drive Sel 1 2		DOR	R / W	2	3F2	
Bandlaufwerksregister	Medium Id 1 0		Drive Id 1 0		Boot Sel 1 0		Tape Sel 1 0		TDR	R / W	3	3F3
Hauptzustandsregister	RQM	DIO	Non DMA	CMD Busy	Drive Busy 3 2 1 0			MSR	R	4	3F4	
Datenraten-Auswahlregister	Software Reset	Power Down	Pd Osc	Precomp 2 1 0		Data Rate Sel 1 0		DSR	W			
Datenregister (FIFO)	Daten-, Kommando- oder Zustandsbytes 7 0								FIFO	R / W	5	3F5
reserviert									—	—	6	3F6
Digitales Eingaberegister	Disk Change	—	—	—	—	—	—	DIR	R	7	3F7	
	Disk Change	Idle	PD	Idle Mask	1	Data Rate Sel 1 0	High Dens #					
Konfigurationssteuerung	—	—	—	Idle Mask	—	—	Data Rate Sel 1 0	CCR	W			

1) Erklärung aller Abkürzungen im Text  
2) R: nur Lesen, W: nur Schreiben, R / W: Lesen und Schreiben

a) interne Adresse gemäß den Adreßanschlüssen am Schaltkreiseingang  
b) E-A-Adresse im PC (Beispiel)  
c) der herkömmliche (AT-kompatible) Registersatz

**Abbildung 6.12** Registerbelegung

### Betriebsweisen des Controllers

Der 82078 hat 3 verschiedene Betriebsweisen (Tabelle 6.12). Wir betrachten im folgenden lediglich den AT- und den PS/2-Modus.

Betriebsart (Modus)	Besonderheiten	Signal TC <sup>2)</sup>	DMA Gate <sup>3)</sup>
PS/2, Modell 30	Zustandsregister A, B verfügbar	aktiv High	ja
PS/2	Zustandsregister A, B verfügbar	aktiv Low	nein
AT	erweiterter AT-Modus einstellbar <sup>1)</sup>	aktiv high	ja

1): der erweiterte AT-Modus ist mit Kommando POWERDOWN ein- und ausschaltbar (Bit EREG EN). Bei eingeschaltetem erweitertem AT-Modus ist Zustandsregister B verfügbar. 2): Signal TERMINAL COUNT (DMA-Steuerung). 3): „DMA Gate ja“ heißt, daß die DMA-Hardware über das Bit DMA Gate im digitalen Ausgaberegister ein- und ausschaltbar ist

**Tabelle 6.12** Betriebsweisen des Controllers 82078

### Zustandsregister A (Status Register A SRA)

Das Register ist nur im PS/2-Modus zugänglich. Es dient zur Abfrage von Signalen des FD-Interfaces und von internen Zustandsbits:

- Int Pending. Belegung des Interrupt-Ausgangs (INT).
- DRV2#. Das Bit gibt die Belegung des gleichnamigen Schaltkreiseingangs wieder (Konfigurationseinstellung; das Signal zeigt an, ob ein 2. Laufwerk installiert ist).
- Step, Trk0#, Hd sel, Indx#, WP#, Dir entsprechen den Interfacesignalen STEP, TRACK00, HEAD SEL, INDEX, WRITE PROTECT und DIR. Die zum Laufwerk führenden Signale werden aktiv HI (unnegiert) dargestellt, die vom Laufwerk kommenden aktiv LO.

### Zustandsregister B (Status Register B SRB)

Das Register ist an sich (bei herkömmlichen Controllern) nur im PS/2-Modus zugänglich. Im vorliegenden Beispiel kann es aber auch im erweiterten AT-Modus aktiviert werden. Im PS/2-Modus dient das Register zu diagnostischen Zwecken:

- Drive Sel 0 und WE entsprechen den Interfacesignalen DRIVE SELECT A und WRITE ENABLE.
- Motor Enable 1,2 entsprechen den gleichnamigen Bits des digitalen Ausgaberegisters DOR.
- WR Data Toggle und Read Data Toggle entsprechen den Interfacesignalen WRITE DATA und READDATA. Die eigentlichen Schreib- bzw. Leseimpulse werden dazu auf Teilerflipflops geführt. (Durch die 2:1-Teilung entstehen hinreichend breite, gut auswertbare Impulse .)

Im erweiterten AT-Modus ist das Register zur Steuerung von Stromsparvorkehrungen vorgesehen:

- PD (Power Down) und Idle entsprechen den Belegungen der gleichnamigen Anschlüsse (die Belegungen können nur gelesen werden).
- Idle Mask ist vorgesehen, um die Aktivierung des IDLE-Anschlusses zu deaktivieren. Erklärung: Das IDLE-Signal wird gelegentlich genutzt, um im Prozessor eine Systemverwaltungs-Unterbrechung (System Management Interrupt) auszulösen. Idle Mask erlaubt es, programmseitig festzulegen, ob der Floppy-Disk-Controller in die Stromsparmaßnahmen des Systems einbezogen wird oder nicht.



### Digitales Ausgaberegister (Digital Output Register DOR)

Das Register ist zur Laufwerksauswahl und zur DMA-Steuerung vorgesehen:

- Motor Enable 3...0 wirken direkt auf die 4 Motorsteuerausgänge (FDME3...0) des Schaltkreises. Hinweis: Das Einschalten eines Laufwerksmotors veranlaßt den Übergang aus dem Stromspar- in den aktiven Zustand.
- Drive Sel 1,2 enthalten eine binär codierte Angabe zur Auswahl des aktiven Laufwerkes. (Registerbelegung zur Auswahl der Laufwerke 3, 2, 1, 0: 8FH, 4EH, 2DH, 1CH).
- DMA Gate ist nur im AT-Modus wirksam. Ist das Bit = 0, werden die Ausgänge INT und DRQ hochohmig geschaltet, und die Eingänge TC und DACK werden nicht ausgewertet. Ist das Bit gesetzt, sind DMA- und Interrupthardware aktiviert.
- Reset dient zum softwareseitigen Rücksetzen. Die Rücksetzwirkung hält solange an, wie das Bit mit 0 belegt ist. Das Software-Rücksetzen wird nur wirksam, wenn das im Rahmen der Kommandoausführung schaltbare Lock-Bit = 0 ist.

### Bandlaufwerksregister (Tape Drive Register TDR)

In älteren Controllerschaltkreisen ist dieses Register nicht vorgesehen. Die Belegung gemäß Abbildung 6.12 gilt im PS/2- und im erweiterten AT-Modus. Im „gewöhnlichen“ AT-Modus sind nur die Bits Tape Sel 1, 0 belegt. Hinweis: Beim Schreiben können nur die Bits 3...0 beeinflusst werden (Bits 7...4 mit 0 belegen).

- Medium Id 1, 0 und Drive Id 1, 0 geben die Belegung der Schaltungseingänge MEDID1, 0 und DRVID1, 0 wieder (Identifikation des Speichermediums und des Laufwerktyps).
- Boot Sel 1, 0 ermöglichen es, ein beliebiges Laufwerk als Kaltstartlaufwerk auszuwählen, das heißt, die Abbildung von der „logischen“ Laufwerksnummer auf die physische Laufwerksauswahl am FD-Interface kann programmseitig beeinflusst werden (Tabelle 6.13). Achtung: Kein Bandlaufwerk auswählen.
- Tape Sel 1, 0 ermöglichen es, ein bestimmtes Laufwerk (dessen binär codierte Nummer entsprechend zu laden ist), als Bandlaufwerk zu bestimmen. Der Effekt besteht darin, daß die Charakteristik der Lese- und Schreibhardware (im besonderen die PLL) gemäß den Eigenheiten der Bandlaufwerke verändert wird.

Boot 1	Sel 0	Zuordnung der Auswahl- und Motorsteuersignale	Laufwerk am Interface		
			1. <sup>*)</sup>	2.	3.
0	0	DS0 → FDS0, ME0 → FDME0 DS1 → FDS1, ME1 → FDME1 DS2 → FDS2, ME2 → FDME2	0	1	2
0	1	DS0 → FDS1, ME0 → FDME1 DS1 → FDS0, ME1 → FDME0 DS2 → FDS2, ME2 → FDME2	1	0	2
1	0	DS0 → FDS2, ME0 → FDME2 DS1 → FDS1, ME1 → FDME1 DS2 → FDS0, ME2 → FDME0	2	1	0
1	1	reserviert			

\*) : Boot-Laufwerk

**Tabelle 6.13** Umordnung der Laufwerksauswahl (nach: Intel)

**Hauptzustandsregister (Main Status Register MSR)**

Über dieses Register läuft das Software-Handshaking der Kommandoeinleitung und -ausführung.

- RQM zeigt an, ob der Zugriff zum Datenregister bzw. FIFO möglich ist oder nicht. RQM = 0: kein Zugriff, RQM = 1: Zugriff erlaubt.
- DIO zeigt an, ob (bei gesetztem RQM) der folgende Zugriff zum Datenregister ein Lese- oder ein Schreibzugriff sein muß. DIO = 0: Schreiben, DIO = 1: Lesen.
- Non DMA dient dazu, im Abfragebetrieb (ohne DMA-Nutzung) zwischen Datenbytes (Bit = 1) und Resultatbytes (am Ende der Kommandoausführung, Bit = 0) zu unterscheiden. (Auswahl zwischen DMA- oder Abfragebetrieb durch SPECIFY-Kommando.)
- CMD Busy zeigt an, daß ein Kommando in Arbeit ist.
- Drive Busy 3...0. Die Bits zeigen an, daß mit den betreffenden Laufwerken ein Positioniervorgang (SEEK bzw. RECALIBRATE) durchgeführt wird.

**Datenraten-Auswahlregister (Data Rate Select Register DSR)**

Das Register dient zum Einstellen der Datenrate (Tabelle 6.14) und zum unmittelbaren Beeinflussen der Stromsparzustände. (In älteren Controllertypen werden die Bits 7...5 nicht genutzt.)

- Software Reset. Das Bit entspricht dem Reset im digitalen Ausgaberegister, löscht sich aber nach Auslösen der Rücksetzwirkung selbst.
- Power Down versetzt den Controller unmittelbar in den Stromsparmodus, ohne Rücksicht auf den aktuellen Arbeitszustand.
- Pd Osc versetzt den internen Taktgenerator unmittelbar in den Stromsparmodus. (Vorsicht! Nur bei schon aktivem Power Down setzen. Der Zustand ist nur durch Hardware-Rücksetzen zu verlassen.)
- Precomp 2...0. Mit diesen Bits kann die Präkompensations-Zeitverzögerung (Precompensation Delay) beeinflußt werden. Präkompensation bedeutet, beim Schreiben bestimmter Bitmuster den Impulsabstand zu vergrößern, um dem Ineinander-Übergehen der Lesesignale (Bit Shifting) entgegenzuwirken. (Tabelle 6.14).
- Data Rate Sel 1, 0. Über diese Bits wird die aktuelle Datenrate ausgewählt (Tabelle 6.14).

Precomp 2...0	Zeitverzögerung (ns)
0 0 0	Default (s. unten)
0 0 1	41,67
0 1 0	83,34
0 1 1	125,0
1 0 0	166,67
1 0 1	208,33
1 1 0	250,0
1 1 1	0 (keine Präkompens.)
Default-Werte	
Datenrate	Zeitverzögerung (ns)
250 kbits/s	125
300 kbits/s	125
500 kbits/s	125
1 Mbits/s	41,67
2 Mbits/s	20,84

Datenratenauswahl	
Data Rate Sel 1,0	Datenrate
0 0	500 kBits/s
0 1	300 kBits/s
1 0	250 kBits/s
1 1	1 MBits/s

**Tabelle 6.14** Präkompensations- und Datenrateneinstellungen (nach: Intel)

### Datenregister (FIFO)

Die Registerposition dient zum Schreiben von Kommando- und Datenbytes sowie zum Lesen von Daten- und Resultatbytes. Die Zugriffe werden über ein Software-Handshaking auf Grundlage der Bits RQM und DIO im MSR gesteuert.

### Digitales Eingaberegister (Digital Input Register DIR)

Im AT-Modus dient das Register lediglich zum Anzeigen des Diskettenwechselsignals (Disk Change). Nutzung im PS/2-Modus:

- Idle, PD und Idle Mask entsprechen den gleichnamigen Bits des Zustandsregisters B.
- Data Rate Sel 1, 0. Über diese Bits kann die aktuelle Datenrateneinstellung (Tabelle 6.14) abgefragt werden (Hinweis: SPECIFY-Kommandos können die Datenrateneinstellung weiter modifizieren. Das betrifft Laufwerke mit Senkrechtaufzeichnung und 2 MBytes/s für Bandlaufwerke.)
- High Dens# ergänzt die Datenratenanzeige. Das Bit ist = 0 bei 500 kBits/s oder 1 MBits/s. Es ist = 1 bei 250 oder 300 kBits/s bzw. bei 2 MBits/s.

### Konfigurationssteuerregister (Configuration Control Register CCR)

Über dieses Register kann die Datenrate eingestellt werden (Tabelle 6.14). Im PS/2-Modus läßt sich weiterhin das Bit Idle Mask ein- und ausschalten. (Im AT-Modus ist Idle Mask im Zustandsregister B zugänglich. Weiteres siehe dort.)

## 6.4.2. Kommandoausführung

Der Floppy-Disk-Controller wird durch Kommandos gesteuert. Kommandos werden im allgemeinen in 3 aufeinanderfolgenden Phasen ausgeführt: (1) Kommandophase, (2) Ausführungsphase, (3) Resultatphase. (Manche Kommandos haben keine Ausführungsphase.) Alle Kommandobytes, Daten und Resultatangaben (Zustandsmeldungen) werden in das Datenregister bzw. in den FIFO geschrieben oder daraus gelesen. Zum Schreiben und Lesen sind die Bits RQM und DIO des Hauptzustandsregisters MSR auszuwerten (Software-Handshaking). Folgende Belegungen sind erforderlich: Schreiben: RQM = 1, DIO = 0; Lesen: RQM = 1, DIO = 1. Daß ein Kommando in Arbeit ist, wird mit dem Bit CMD Busy (Hauptzustandsregister MSR) angezeigt. Das Bit bleibt aktiv vom Schreiben des ersten Kommandobytes bis zum Abholen des letzten Resultatbytes. Zum eigentlichen Kommandosatz sei auf die einschlägigen Schaltkreishandbücher verwiesen (Internet).

### Kommandophase

Nach dem Rücksetzen oder dem Beenden eines Kommandos ist der Controller in der Lage, ein neues Kommando anzunehmen. Das erste geschriebene Byte ist der eigentliche Kommandocode. Demgemäß

entscheidet sich, wieviele weitere Steuer- bzw. Parameterbytes zu übertragen sind. Wurde das letzte Parameterbyte übertragen, verbleibt RQM zunächst auf 0, und die nächste Phase wird eingeleitet.

### **Ausführungsphase**

In dieser Phase werden die eigentlichen Daten übertragen. Dies kann nach folgenden Betriebsweisen geschehen: Interruptbetrieb, Abfragebetrieb oder DMA-Betrieb. Üblicherweise wird der eingebaute FIFO zur Datenpufferung genutzt. Der FIFO-Schwellwert kann durch das Kommando CONFIGURE eingestellt werden (der Wert entspricht dem Füllstand, von welchem an der FIFO als voll - beim Lesen - oder als leer - beim Schreiben - gemeldet wird).

- Interrupt- oder Abfragesteuerung. Bei Interruptsteuerung wird der Schaltkreis Ausgang INT genutzt, um einen Interrupt auszulösen. Bei Abfragesteuerung (Polling) muß die Software ständig das RQM-Bit abfragen (und reagieren, sobald es gesetzt worden ist).
- Schreiben ohne DMA. Ist der FIFO leer, werden sowohl der INT-Ausgang aktiviert als auch das Bit RQM gesetzt. Daraufhin muß die Software den FIFO durch Schreibzugriffe mit Daten füllen. Ist der FIFO voll, setzt der Controller RQM auf 0.
- Lesen ohne DMA. Ist der FIFO voll, werden sowohl der INT-Ausgang aktiviert als auch das Bit RQM gesetzt. Daraufhin muß die Software durch Lesezugriffe die Daten aus dem FIFO abholen. Ist der FIFO leer, setzt der Controller RQM auf 0.
- Übertragung des letzten Bytes. Ist das jeweils letzte Datenbyte übertragen worden, werden wiederum INT aktiviert und RQM gesetzt. Dies leitet den Übergang zur Resultatphase ein.
- DMA-Schreiben. Der Controller stellt immer dann eine DMA-Anforderung (DRQ), wenn der FIFO leer ist. Daraufhin müssen DMA-Schreibzyklen ausgeführt werden. Die DMA-Anforderung bleibt jeweils solange bestehen, bis der FIFO voll ist.
- DMA-Lesen. Der Controller stellt immer dann eine DMA-Anforderung (DRQ), wenn der FIFO voll ist. Daraufhin müssen DMA-Lesezyklen ausgeführt werden. Die DMA-Anforderung bleibt jeweils solange bestehen, bis der FIFO voll ist. (DRQ wird inaktiv als Reaktion auf die Rückflanke des letzten Scheibimpulses oder auf die letzte Aktivierung von DACK oder auf die Aktivierung von TC.)
- Beenden der DMA-Zugriffe. DRQ wird inaktiv als Reaktion auf die Rückflanke des letzten Zugriffsimpulses (Schreiben/Lesen) oder auf die letzte Aktivierung von DACK oder auf die Aktivierung von TC. Anschließend wird der INT-Ausgang aktiv.

### **Resultatphase**

Der Beginn der Resultatphase wird gekennzeichnet durch  $RQM = 1$ ,  $DIO = 1$ ,  $Non\ DMA = 0$ . Jedem Kommando entspricht eine bestimmte Folge von Resultatbytes (die hauptsächlich Zustandsmeldungen enthalten). Alle Bytes müssen durch Lesezugriffe abgeholt werden. Nach dem Lesen des letzten Bytes ist der Controller bereit, ein neues Kommando anzunehmen ( $RQM = 1$ ,  $DIO = 0$ ,  $CMD\ Busy = 0$ ).

## **6.4.3. Das Diskettensubsystem aus Sicht von BIOS und DOS**

### **Floppy-Disk-Adapter im PC**

Ein Floppy-Disk-Adapter wird über 8 aufeinanderfolgende E-A-Adressen angesprochen. Die normale Zuordnung: E-A-Adressen 3F0H...3F7H, wobei AT-kompatible Adapter nur 3F2H, 3F4H, 3F5H und 3F7H ausnutzen (alternativer Bereich: 370H...37FH). Üblicherweise werden weiterhin ein DMA-Kanal (DRQ6, DACK6) und eine IRQ-Leitung (IRQ2) belegt.

**BIOS und DOS**

Floppy-Disk-Laufwerke werden ebenso wie Festplatten über das ROM-BIOS gesteuert (gleichartige Funktionen über ein und denselben Funktionsaufruf). Welcher physische Laufwerkstyp welchem logischen Laufwerk entspricht, wird im Setup eingestellt.

Angabe der Laufwerksparameter für zusätzlich installierte Laufwerke:

- das logische Laufwerk wird vom BIOS unterstützt (z. B. A: oder B:): mit DRIVPARM-Kommando in CONFIG.SYS,
- das logische Laufwerk wird nicht vom BIOS unterstützt: über den Gerätetreiber DRIVER.SYS.

Gerätespezifische Gerätetreiber sind nur dann erforderlich, wenn über das Laufwerks-Interface andere Peripherie angesteuert werden soll.

**Laufwerksbezeichner**

Das BIOS kennt Diskettenlaufwerke ausschließlich unter den Laufwerksnummern 0 und 1. Aus Sicht des DOS entspricht Laufwerk Nr. 0 dem Laufwerk A und Laufwerk Nr. 1 dem Laufwerk B. Das ist durchaus noch überschaubar. Es gibt aber verschiedene Zählweisen, um Laufwerke am FD-Interface durchzunummerieren (Tabelle 6.15). Achtung: Die Buchstaben-Reihenfolge in der Tabelle weicht vom DOS-Vergabeschema ab. Dritte, vierte usw. Diskettenlaufwerke ordnet DOS Kennbuchstaben hinter der letzten Festplattenkennung zu (sie werden aber noch vor dem CD-ROM-Laufwerk eingeordnet).

Laufwerk	1. Bezeichnungsweise	2. Bezeichnungsweise	3. Bezeichnungsweise
1.	0	1	A
2.	1	2	B
3.	2	3	C
4.	3	4	D

**Tabelle 6.15** Zählweisen der Laufwerks-Numerierung

**Formatieren**

Bei allen DOS-Versionen vor MS-DOS 5.x bedeutet „Diskette formatieren“ erbarmungslos: alle vorhandene Daten unwiederherstellbar löschen (Disketten werden stets „low level“ formatiert). Von MS-DOS 5.x an untersucht das FORMAT-Kommando, ob die Diskette schon (Low-Level) formatiert ist. Die Reaktionen:

- die Diskette ist noch nicht formatiert: sie wird zunächst geprüft und dann formatiert (Low Level).
- die Diskette ist bereits formatiert: der weitere Ablauf hängt von den Parametern des FORMAT-Kommandos ab:
  - keine der folgenden Parameter: es werden wichtige Informationsstrukturen gerettet (Boot-Sektor, FAT, Wurzelverzeichnis), um das Formatieren später bei Bedarf rückgängig machen zu können (Kommando UNFORMAT). Beim Formatieren selbst bleiben die eigentlichen Daten erhalten.
  - Parameter /Q: Schnellformatierung. Es werden lediglich FAT und Wurzelverzeichnis gelöscht. Das heißt: alle Dateien und Verzeichnisse werden aus Sicht des DOS gelöscht; die Diskette wird wieder vollkommen frei - aber das Formatieren läßt sich noch rückgängig machen.

- Parameter /U: Vorsicht! - Es wird ein „unbedingtes“ Low-Level-Formatieren ausgelöst, ohne irgendwelche Rettungsaktionen.

### **DRIVER und DRIVPARM**

Mit den Kommandos DRIVER und DRIVPARM (in CONFIG.SYS aufzunehmen) kann an die Laufwerk-sparameter beeinflussen:

#### *DRIVER*

Mit diesem Kommando kann man *neue* „logische“ Floppy-Disk-Laufwerke bilden, deren Daten von jenen der tatsächlich installierten (physischen) Laufwerke abweichen (natürlich nur in Richtung verminderter Aufzeichnungsdichte). Szenarium 1: ein älteres BIOS ist an ein modernes Laufwerk anzupassen. Szenarium 2: es ist ein zusätzliches externes Laufwerk anzuschließen. Kennbuchstaben des neu zugeordneten logischen Laufwerks: Es wird automatisch der nächste freie Kennbuchstabe vergeben (z. B. D, wenn nur eine Festplatte C installiert ist).

#### *DRIVPARM*

Mit diesem Kommando kann man die Parameter eines *vorhandenen* Disketten-, Festplatten- oder Bandlaufwerks einstellen bzw. ändern. *Achtung*: Wenn für das Gerät eigens ein Gerätetreiber installiert wird, muß DRIVPARM in CONFIG.SYS unmittelbar nach dem Treiber-Aufruf angeordnet werden.

## **6.5. Praxisprobleme**

### **Schließen von Öffnungen in Disketten**

#### *5/4"*

Die Scheibenschutzkerbe wird meist photoelektrisch, gelegentlich auch durch einen seitlich einschwenkenden Fühlhebel abgetastet. Also: beidseitig und lichtundurchlässig abkleben.

#### *3 1/2"*

Die Öffnungen werden meist durch mechanische Fühlstifte abgetastet, die von unten eingreifen. Also (wenn Sie tatsächlich durch Abkleben improvisieren müssen): auf der Unterseite abkleben (ein Klebestreifen oben nützt meist nichts). Der Klebestreifen muß straff sitzen und darf unter mäßigem Druck (z. B. mit Bleistift/Kugelschreiber) nicht zu sehr nachgeben. Sollte das Laufwerk tatsächlich eine photoelektrische Abföhlung haben, muß der Klebestreifen lichtundurchlässig sein.

#### *Praxistip:*

Wenn Sie das Laufwerk nicht aufschrauben wollen, um zu erkennen, wie die Schreibschutz- und Mediensensoren arbeiten: Die Schreibschutzöffnung öffnen (Schreibschutz ist wirksam). Dann auf der Oberseite lichtundurchlässig abdecken (z. B. mit einem Klebestreifen, wie er 5 1/4"-Disketten beiliegt). Wirksamkeit des Schreibschutzes prüfen. Läßt sich die Diskette beschreiben (das bedeutet, die Öffnung ist als geschlossen erkannt worden), hat das Laufwerk einen photoelektrischen Mediensensor.

### **3 1/2"-Disketten, deren Schlitzabdeckung sich nicht oder nur schwer aufschieben läßt**

Dies ist meist Folge eines Verbiegens der Diskette. Das Abdeckblech einfach ganz entfernen (mit Schraubenzieher auf- und dann wegbiegen). Da aber der Datenträger dann nicht mehr gegen Beröhrung geschützt ist, Inhalt sofort auf eine neue Diskette umkopieren.

### Anfertigen eines „verdrehten“ Floppy-Disk-Kabels

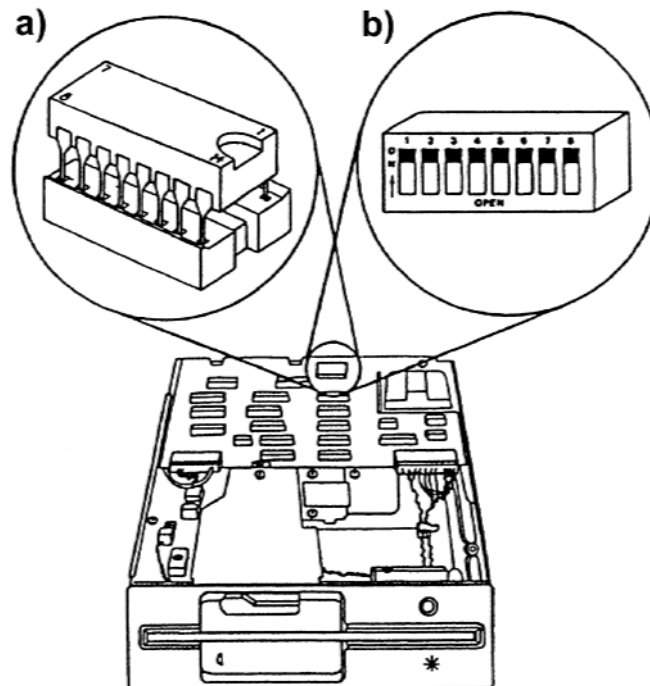
Grundlage ist ein 34-adriges Flachbandkabel, das folgendermaßen herzurichten ist:

- die Leitungen 10...16 von einem Ende aus als Streifen heraustrennen (zur Zählweise: Leitung 1 ist die farblich hervorgehobene der beiden außenliegenden Leitungen),
- diesen Streifen um 180° drehen,
- am Kabelende den Steckverbinder so anschließen, daß die verdrehte Leitung 10 auf Kontakt 16 kommt und die verdrehte Leitung 16 auf Kontakt 10. Die dazwischenliegenden Leitungen 11...15 werden dann automatisch richtig mitkontaktiert.

### Diskettenlaufwerke konfigurieren

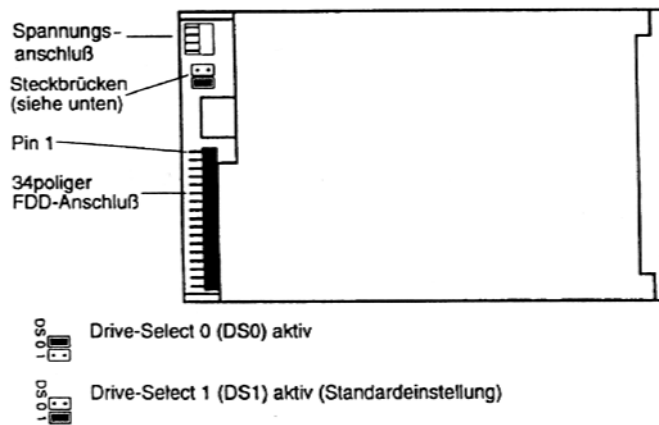
Herkömmliche (= sehr) alte Laufwerke müssen vor dem Einbau konfiguriert werden (Abbildung 6.13):

- Abschlußwiderstände stecken (wenn das Laufwerk am Ende des Kabels angeschlossen werden soll) oder entfernen,
- Laufwerksnummer (0, 1, 2 oder 3) einstellen (Drive Select Switches/Jumpers).



**Abbildung 6.13** Konfigurieren eines herkömmlichen Laufwerkes. a) Abschlußwiderstände; b) Einstellen der Laufwerksnummer (Quelle: IBM)

Die Bedeutung der einzelnen Jumper/Schalter finden Sie in der zum Laufwerk gehörenden Dokumentation. Abbildung 6.14 zeigt ein Beispiel.



**Abbildung 6.14** Auszug aus der Dokumentation eines 3 1/2"-Laufwerkes (Teac)

*Hinweis:*

Ganz neomodische Diskettenlaufwerke haben *keine* Einstellvorkehrungen.

#### **Auswahl über vertauschte Leitungen**

Bei Nutzung von Flachkabeln mit verdrehten Auswahlleitungen (vgl. Abbildung 6.9) sind alle Laufwerke als „zweite“ eingestellt (Nr. 1 oder 2 oder B). Durch die Vertauschung wird das am Ende angeschlossene Laufwerk zum ersten (Laufwerk A aus der Sicht von DOS). Ein in der Mitte angeschlossenes Laufwerk ist somit das zweite (Laufwerk B).

*Moderne 3 1/2"-Laufwerke* sind vom Hersteller als Laufwerk B vorkonfiguriert und brauchen normalerweise auch keine Abschlußwiderstände. (Prinzip: auspacken - akklimatisieren lassen (!) - anschließen - erforderlichenfalls im Setup anmelden - fertig.)

Manche Laufwerke haben weitere Jumper zur Konfigurationseinstellung:

#### *Diskettenwechsel-Signalisierung*

Die entsprechende Hardware ist in modernen Laufwerken stets vorgesehen. Sie ist gelegentlich über einen Jumper konfigurierbar. *Hinweis:* Daß die Diskettenwechsel-Signalisierung nicht vorhanden oder nicht funktionsfähig ist, kann man dem System mittels DRIVPARM-Kommando in CONFIG.SYS anzeigen.

#### *Mediensensor*

Manche 3 1/2"-Laufwerke haben Sensoren, um die verschiedenen Diskettentypen zu erkennen. Die Auswertung ist üblicherweise über Jumper konfigurierbar. Ist der Mediensensor nicht vorhanden oder unwirksam, liefert der Controller stets den höheren Schreibstrom, der für High-Density-Disketten (1,44 MBytes) erforderlich ist. Das kann bei Double-Density-Disketten (720 kBytes) zu Problemen führen. Überzeugen Sie sich deshalb davon, ob der Mediensensor konfiguriert ist und ob er wirklich funktioniert. In Laufwerken keine 720-kBytes-Disketten beschreiben. *Hinweis:* Im herkömmlich belegten Interface gibt es keine Leitung, um entsprechende Signale zum Controller zu übertragen. (DENSITY SELECT - DENSEL - ist keine Meldeleitung, sondern wird vom Controller erregt.) Üblicherweise versucht das BIOS, durch probeweises Lesen herauszufinden, welcher Datenträger gerade eingelegt ist.



### **Anschlußpraxis 3½"**

#### *Interfacekabel*

Der Steckverbinder besserer Laufwerke hat meist einen Schutzkragen aus Kunststoff. Wenn zudem das Kabel mit „verwechslungssicheren“ Steckern versehen ist, kann man nichts falsch machen. Ansonsten:

- das Interfacekabel wird so an das Laufwerk angeschlossen, daß - Blick von hinten - die farblich hervorgehobene Leitung 1 im Kabel links außen liegt (Nase des Steckverbinders: nach unten),
- das Stromversorgungskabel wird so angeschlossen, daß die Schlitze mit den darin sichtbaren Kontaktfedern oben liegen (die rote Leitung ist der Leitung 1 des Interfacekabels zugewandt). Steckverbinder muß spürbar einrasten. *Achtung:* Der Steckverbindung ist bei manchen Laufwerken nicht wirklich verdrehsicher. Einschalten mit verkehrt herum gestecktem Stromversorgungskabel verwandelt das Laufwerk in Sondermüll...

#### *Praxistip:*

Die meisten Laufwerke brauchen die + 12 V gar nicht. Fertigen Sie sich zu Erprobungszwecken ein Zwischenkabel an, das nur die 5 V-Leitungen enthält. (Bei irrtümlich falschem Stecken werden so wenigstens Dauerschäden recht wahrscheinlich vermieden.)

### **Anschlußpraxis 5¼"**

#### *Interfacekabel*

Der Steckverbinder des Kabels wird direkt auf die Leiterplatte geschoben. Die ungeraden Leitungsnummern werden auf der Bestückungsseite kontaktiert, die geraden auf der Lötseite. Beachten Sie, daß oft die Leiterplatte hängend eingebaut ist (Abbildung 6.7b). Die Leiterplatte hat einen Schlitz zwischen den Kontakten 3, 4 und 5, 6. Manche Kabel-Steckverbinder haben an der entsprechenden Stelle einen Steg aus Kunststoff und sind so verwechslungssicher zu stecken. Ansonsten: blicken wir von hinten auf das Laufwerk, so muß bei hängend eingebauter Leiterplatte (Leiterplatte unten) die farbig abgesetzte Leitung 1 des Flachbandkabels rechts liegen, bei einer Leiterplatte mit obenliegender Bestückungsseite hingegen links.

#### *Stromversorgungskabel*

Der Anschluß ist verwechslungssicher. Faustregel: Bei Blick von hinten muß die + 5 V- Leitung (rot) bei hängender Leiterplatte rechts (Abbildung 6.7b): in Richtung Laufwerksmitte) liegen und bei einer Leiterplatte mit obenliegender Bestückungsseite hingegen links. Beim Stecken zeigt die abgerundete Seite des Kabel-Steckverbinders in Richtung Leiterplatte.

#### *Hinweise:*

1. Stromversorgungs-Steckverbinder sitzen meist recht straff. Trotzdem: Nie an den Drähten zerren. Behelf: (1) mit Schraubenzieher gegen das Metallgehäuse (nicht gegen die Leiterplatte) abdrücken oder (2) eine kleine Wasserpumpenzange oder dergleichen am Stecker ansetzen. (Die Stecker sind ziemlich robust - und notfalls auch schnell ersetzt.)
2. Nicht wundern, sondern aufpassen, wenn Sie in einem PC sowohl 3½- als auch 5¼"-Laufwerke haben: Die Steckverbinder treten meist mit entgegengesetzter Orientierung in die Laufwerke ein. (Bei gleicher Lage von hinten gesehen liegt das rote Stromversorgungs-Kabel bei 3½" rechts und bei 5¼" links. Andererseits liegt die farblich hervorgehobene Leitung 1 des Interfacekabels bei 3½" links und bei 5¼" rechts.)

3. Masseanschlüsse. Jede der beiden Masseleitungen in den Stromversorgungs-Steckverbindern gehört (als Rückleitung) zur unmittelbar benachbarten Speisespannungsleitung. Bei Verwechslung ist mit Störungen zu rechnen.

### **Abschlußwiderstände**

Herkömmliche Laufwerke werden typischerweise mit Abschlußwiderständen ausgeliefert. Es sind zumeist Widerstandsnetzwerke, die in Fassungen gesteckt sind (vgl. Abbildung 6.13a). Gelegentlich sind sie auch fest eingebaut und über DIL-Schalter oder Jumper abschaltbar. Sind mehrere Laufwerke an ein Kabel angeschlossen, so müssen die betreffenden Abschlußwiderstände im letzten Laufwerk (vom Controller aus gesehen) vorhanden bzw. wirksam sein, aus dem dazwischen angeordneten Laufwerk hingegen entfernt oder deaktiviert werden. Moderne 3½"-Laufwerke haben Tri-State-Treiberstufen, die entweder gar nicht oder mit vergleichsweise hochohmigen Pull-up-Widerständen bestückt sind (1...10 kΩ).

#### *5¼"-Laufwerke an modernen Controllern (mit verminderter Treibfähigkeit)*

Ältere Laufwerke haben oft noch Abschlußwiderstände um 150 Ω. Ausprobieren, ob es mit 1 kΩ (vgl. Abbildung 6.4, Position 2) noch funktioniert.

#### *3,3-V-Controller und 5-V-Laufwerke*

Pull-up-Widerstände können ohne weiteres nach + 5 V geschaltet werden (vgl. Abbildung 6.4, Position 3); 3,3 V-Controller sind für diese Betriebsweise (5 V tolerant I/O) ausgelegt.

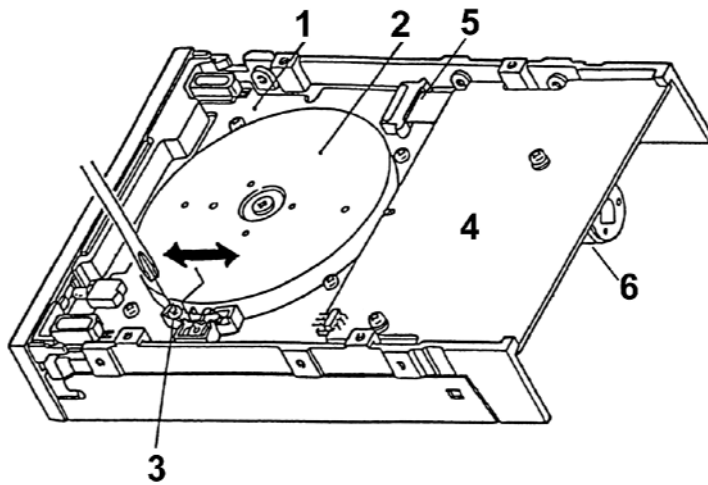
### **Bandlaufwerke**

Bandlaufwerke (Streamer) interpretieren das Interface teils auf besondere Weise. Typische Abweichungen:

- die STEP-Leitung wird genutzt, um dem Laufwerk bestimmte Kommandos zu übertragen (die durch die Anzahl der STEP-Impulse codiert werden),
- das INDEX-Signal kennzeichnet den Spuranfang,
- einige Laufwerkstypen erlauben eine problemloses Konfigurieren als 3. oder 5. Laufwerk. Ein solches Bandlaufwerk kann man über ein Verteilerkabel einer Konfiguration aus zwei Diskettenlaufwerken hinzufügen, ohne irgendwelche weiteren Eingriffe vornehmen zu müssen. Der Trick: Das Bandlaufwerk wird so ausgelegt, daß es „sich angesprochen fühlt“, wenn der Controller Interfacesignale aktiviert, aber keines der Laufwerks-Auswahlsignale (DRIVE SELECT) aktiv ist.
- im Sinne einer zuverlässigen Arbeitsweise sollte die PLL des Controllers auf eine andere Regelcharakteristik umgestellt werden. Moderne Controller können das Schleifenfilter der eingebauten PLL entsprechend umschalten, und zwar wahlweise über Software (Laden des Bandlaufwerksregisters TDR) oder durch Beschalten eines besonderen Controller-Eingangs. Tip: Nachsehen, ob die Hardware solche Konfigurationsmöglichkeiten hat und diese ggf. entsprechend nutzen.

### **Mechanische Arbeiten an Laufwerken**

Die folgenden Abbildungen 6.16...6.19 sollen eine Hilfe bei jenen mechanischen Arbeiten sein, die an neueren Laufwerken gelegentlich noch sinnvoll sind.

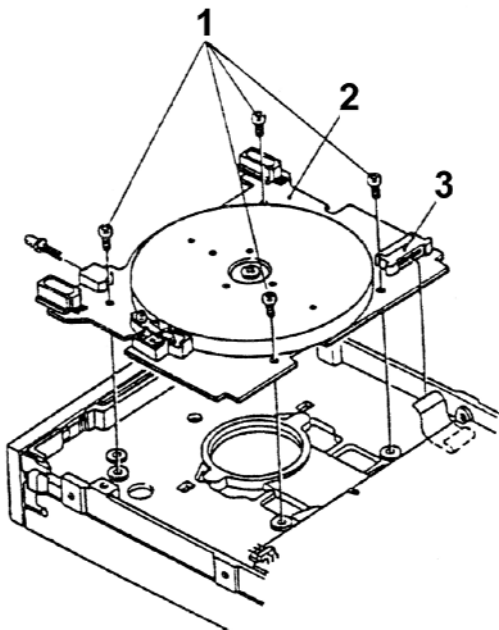


**Abbildung 6.15** Justierung des Indexsensors  
(nach: TEAC)

*Erklärung:*

- 1 - Leiterplatte des Spindeltriebs;
- 2 - Rotor des Spindeltriebsmotors  
(zugleich Schwungmasse);
- 3 - Halteschrauben des Indexsensors;
- 4 - Leiterplatte;
- 5 - Kabelverbindung mit Steuerelektronik;
- 6 - Schrittmotor.

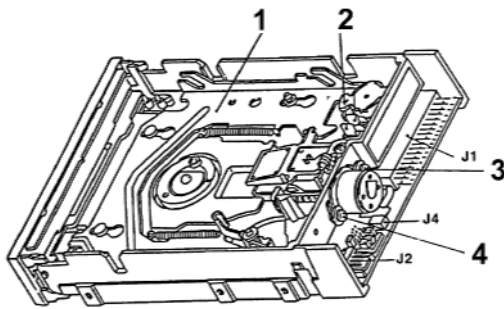
Zum Justieren die Schrauben 3 lockern und Indexsensor vorsichtig verstellen. Der Indexsensor eines 5¼"-Laufwerks ist üblicherweise eine Lichtschranke, die das Indexloch abtastet, der Indexsensor eines 3½"-Laufwerks ist üblicherweise ein Hall-effektsensor, der von einem kleinen Dauermagneten am Rotor des Spindeltriebs erregt wird.



**Abbildung 6.16** Austauschen des Spindeltriebes  
(nach: TEAC)

*Erklärung:*

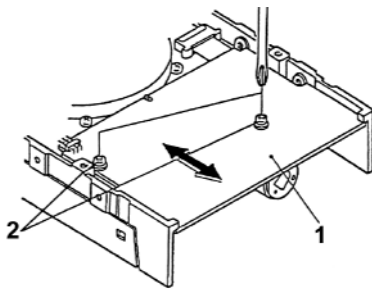
- 1 - Befestigungsschrauben;
- 2 - Leiterplatte mit Leistungselektronik;
- 3 - Kabelanschluß für Steuerelektronik. Der Kabelanschluß ist manchmal eine Steck-, manchmal eine Lötverbindung. Die Abbildung zeigt die Größenordnung der noch sinnvoll austauschbaren Einheiten, wenn Laufwerke tatsächlich repariert werden sollen. (Szenarium: aus mehreren defekten Laufwerken ein funktionierendes zusammenbauen.)



**Abbildung 6.17** Radiale Kopfjustierung. Blick von oben auf das Laufwerk (nach: TEAC)

*Erklärung:*

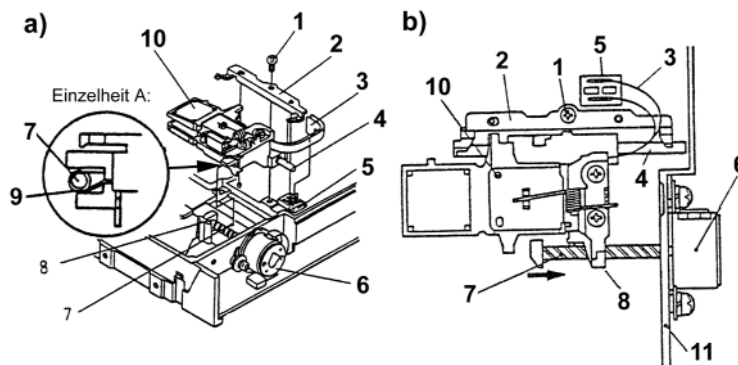
J1 - Interface-Anschluß;  
J2 - Speisespannungs-Anschluß;  
J4 - Schrittmotoranschluß;  
1 - Disketten-Andruckplatte;  
2 - Anschlüsse der flexiblen Bandkabel zu den Lese-Schreib-Köpfen;  
3 - Schrittmotor-Halteschrauben.  
Zum Justieren die Schrauben 3 lockern und Schrittmotor vorsichtig um seine Achse drehen.



**Abbildung 6.18** Justierung des Sensors für Spur 0. Laufwerk von unten gesehen (nach: TEAC)

*Erklärung:*

1 - Leiterplatte der Steuerelektronik;  
2 - Halteschrauben für Sensor.  
Die Halteschrauben lockern und Leiterplatte vorsichtig hin- und herschieben. Der Sensor ist üblicherweise eine Gabellichtschranke, in die ein am Kopfträger befestigter Ablendstreifen einfährt. Andere Laufwerke haben die Gabellichtschranke direkt auf dem Gußgehäuse befestigt. Auch hier gilt: Befestigung lockern und Sensor verschieben.



**Abbildung 6.19** Magnetkopfeinheit und Positionierantrieb. Oben Explosivdarstellung, unten Draufsicht (nach: TEAC)

*Erklärung:*

1 - Befestigungsschraube; 2 - Haltefeder; 3 - Bandkabel (für jeden Kopf eines); 4 - Führungsschse; 5 - Anschluß für Bandkabel 3; 6 - Schrittmotor; 7 - Leitspindel; 8 - Mitnehmer (s. Einzelheit A); 9 - Feder; 10 - Kopfträger; 11 - Gußrahmen. Die Spielfreiheit der Mechanik wird im wesentlichen durch Federbelastung gewährleistet. Die Haltefeder 2 (die unten auf dem Gußrahmen verschraubt wird) verspannt die Führungsschse 4 gegen die Leitspindel 7 (Aufhebung des seitlichen Spiels). Die Spielfreiheit in Längs- bzw. Positionierichtung ist dadurch gegeben, daß in die Leitspindel 7 keine gewöhnliche Mutter, sondern - unter Vorspannung - die Feder 9 eingreift (Einzelheit A).