

Name:	Matr.-Nr.:
<i>FH Dortmund</i>	<i>FB Informations- und Elektrotechnik</i>

Elektronik

Haus- und Übungsaufgaben vom 29. 1. 2009

Abgabe: zusammen mit der Klausur

1. Abb. 1 zeigt zwei Schaltplanausschnitte. Geben Sie die Bestellbezeichnungen für die Bauelemente SW1...3 an.

(3 Punkte)

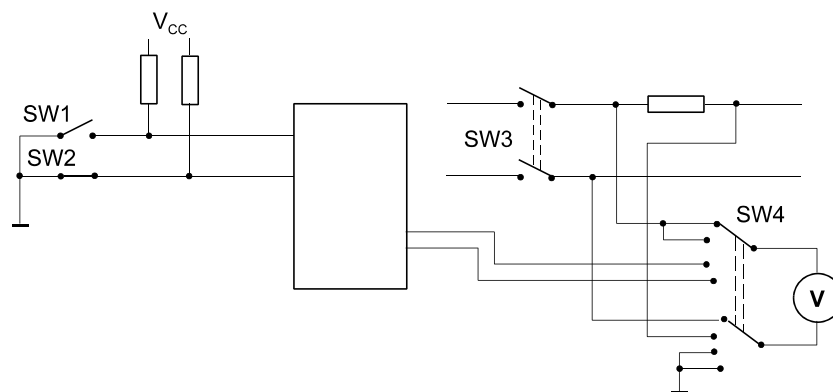


Abb. 1

2. Wir bleiben bei Abb. 1. Welche Schaltweise muß der Drehschalter SW 4 haben? Weshalb?
(3 Punkte)

3. Auf einen Tiefpaß mit einer Grenzfrequenz von 10 MHz geben wir Impulse mit einer Anstiegszeit von 2 ns. Welche Anstiegszeit werden die ausgangsseitigen Signale (näherungsweise) haben?
(3 Punkte)

4. Wieviele Bits muß ein A-D-Wandler mindestens haben, wenn ein Störabstand (SNR) von 80 dB gefordert ist? (Auf einen handelsüblichen Wert runden.)
(4 Punkte)

5. Ein 12-Bit-Analog-Digital-Wandler wird mit einer Referenzspannung von 2,048 V betrieben. Welcher Spannung entspricht 1 LSB?
(4 Punkte)

6. Wie beschalten Sie den in Abb. 2 gezeigten Differenzmeßverstärker, damit aus 30 mV Differenzspannungshub 2 V Ausgangsspannungshub werden?
(5 Punkte)

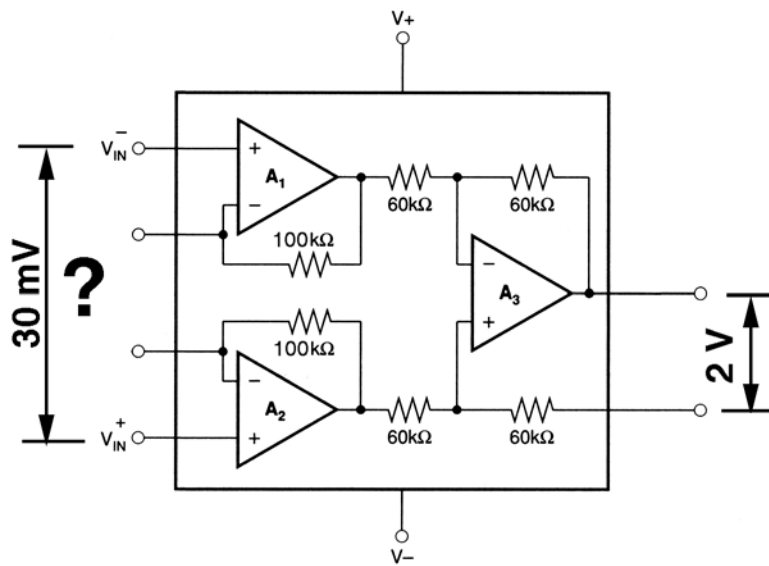


Abb. 2

7. Welcher Bauelementtyp ist in der folgenden Kennlinie (Abb. 3) dargestellt?

(3 Punkte)

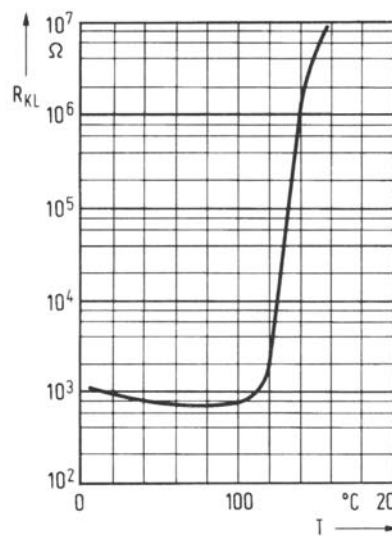


Abb. 3

8. Abb. 4 zeigt das Derating-Diagramm einer Widerstandsbaureihe. In einem Widerstand ist eine Verlustleistung von 3 W umzusetzen. Die Umgebungstemperatur kann bis zu 100 $^{\circ}\text{C}$ betragen. Für welche Verlustleistung muß der Widerstand wenigstens ausgelegt sein?

(6 Punkte)

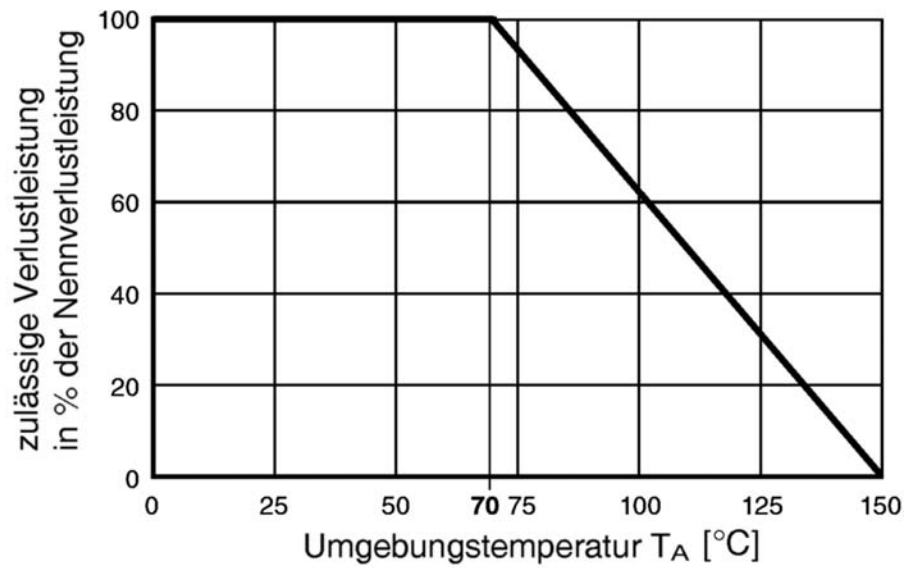


Abb. 4

9. Es ist eine Temperaturüberwachungsschaltung mit einem Kaltleiter zu entwerfen. Bei Überschreitung der Nennansprechtemperatur ist ein Signal TEMP_ALERT zu erregen. Widerstand bei Nennansprechtemperatur ± 5 $^{\circ}\text{C}$ = 550 Ohm. Der Spannungsabfall V_{PTC} bei Nennansprechtemperatur wird auf 3 V festgelegt. Speisespannung: 9 V. Setzen Sie hierzu einen Komparator ein.

(6 Punkte)

Viel Erfolg!