

Praktikum Digitaltechnik SS 2009

Versuch 2

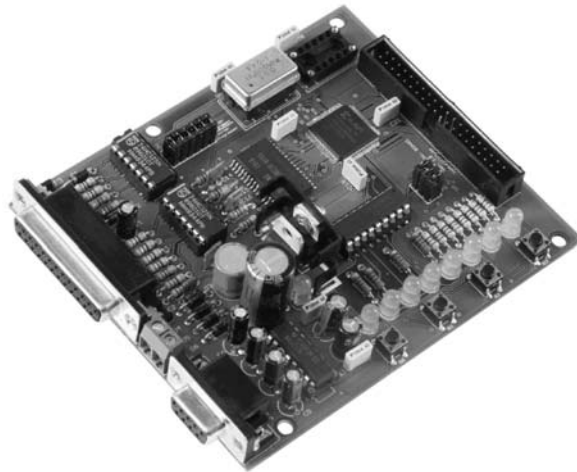
Stand: 4. 5. 09

Versuchsziele:

- Rechnergestütztes Entwerfen über Schaltplan. Kennenlernen des Entwicklungsgangs.
- Entwerfen elementarer sequentieller Schaltungen.

Versuchsplattform:

CPLD-Modul (Pollin) unter Beschränkung auf die eingebauten Ein- und Ausgabemittel (vier Taster, acht LEDs).



Aufgabe 1: Zähler. Wir haben nur einen Takt von 16 MHz. Um Taktimpulse mit niedrigeren Frequenzen abnehmen zu können, bauen wir einen 24-Bit-Binärzähler aus einem 16-Bit-Funktionsblock und einem 8-Bit-Funktionsblock. Der letztere ist mit den LEDs zu verbinden. Für die vier Tasten ist ein Pufferregister vorzusehen. Namen: LEDs LED(7:0), Tasten KEY3...KEY0. Die LEDs werden direkt angesteuert, die Tasten wirken invertiert.

Aufgabe 2: Prellnachweis. Zwei Stück aufbauen und an viel LEDs anschließen. Einen direkt mit einer der Tasten verbinden, den anderen mit dem zugehörigen Registerausgang.

Aufgabe 3: Toggle-Funktion aller vier Tasten. Die Toggle-Flipflops jeweils mit den zugehörigen LEDs verbinden.

Aufgabe 4: Lauflicht (1). Ein Lichtpunkt in eine Richtung.

Aufgabe 5: Lauflicht (2). Ein Lichtpunkt hin- und herlaufend.

Aufgabe 6: Lauflicht (3). Ein Lichtband, das sich zyklisch ausdehnt und verlischt.

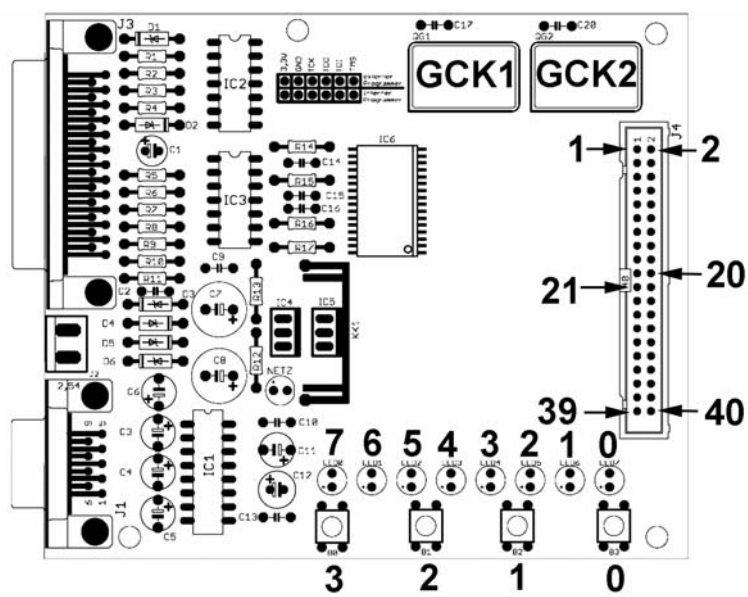
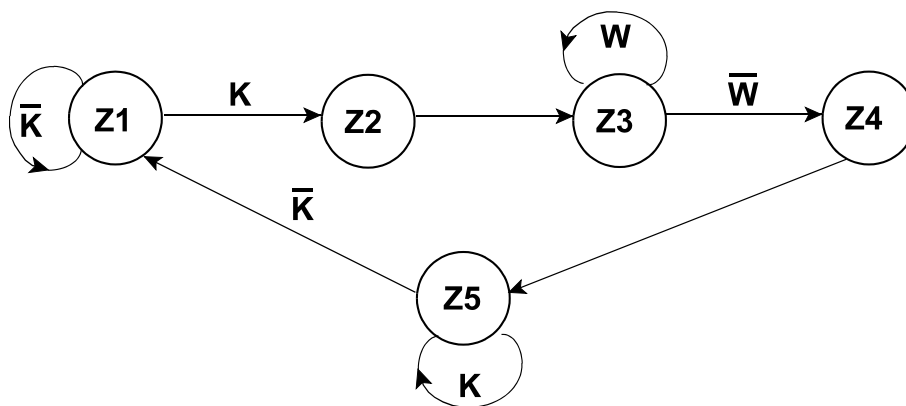
Aufgabe 7: Lauflicht (7). Ein Lichtband, das sich zyklisch ausdehnt und zusammenzieht.

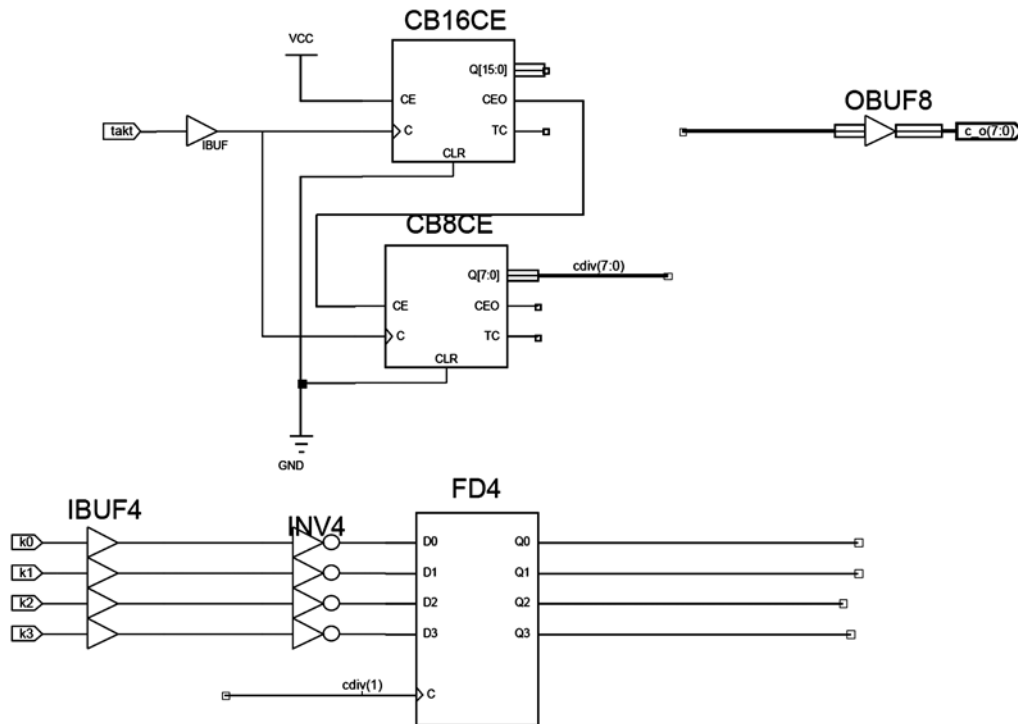
Aufgabe 8: Zählschaltung mit drei T-Flipflops C, B, A, die gemäß Tabelle 1 zyklisch zählt (von Stellung 5 wieder nach Stellung 1). Beim Einschalt-rücksetzen soll Stellung 1 eingestellt werden (asynchrones Rücksetzen).

Stellung	C	B	A
1	0	0	0
2	1	0	0
3	0	1	0
4	0	0	1
5	1	1	1

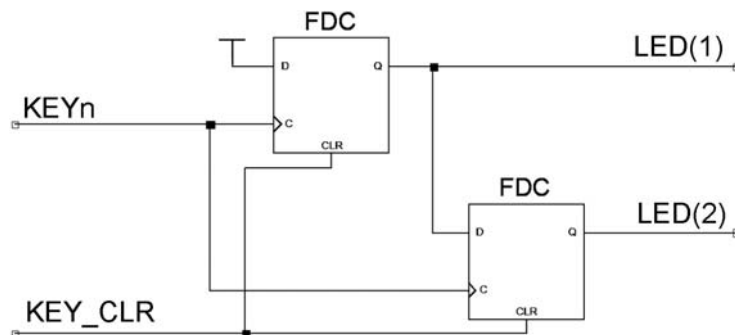
Tabelle 1

Aufgabe 9: Zustandsautomat gemäß Abb. Zustandcodierung: OHE. Die Eingänge: K und W (entprellte Tasten). Nach dem Einschalt-rücksetzen befindet er sich in Zustand Z1. Grundlage: JK-Flipflops. Empfehlung: das RS-Schaltverhalten ausnutzen.





Die Grundsaltung von Aufgabe 1. Davon ausgehend werden alle anderen Schaltungen eingegeben.



Prellnachweisschaltung.

Pin	Bezeichnung	Belegung
22	GCK1	Quarz 1
23	GCK2	Quarz 2
27	GCK3	
3	GTS1	
4	GTS2	
1	GTS3	
2	GTS4	
99	GSR	
11	FB1 MC2	SRAM A0
12	FB1 MC3	SRAM A1
13	FB1 MC5	SRAM A2
14	FB1 MC6	SRAM A3
15	FB1 MC7	SRAM A4
16	FB1 MC9	SRAM A5
17	FB1 MC11	SRAM A6
18	FB1 MC12	SRAM A7
19	FB1 MC14	SRAM A8
20	FB1 MC15	SRAM A9
6	FB2 MC11	SRAM A10
7	FB2 MC12	SRAM A11
8	FB2 MC14	SRAM A12
9	FB2 MC15	SRAM A13
10	FB2 MC17	SRAM A14
24	FB3 MC5	SRAM A15
25	FB3 MC6	SRAM A16
28	FB3 MC9	SRAM I/O0
29	FB3 MC11	SRAM I/O1
30	FB3 MC12	SRAM I/O2
32	FB3 MC14	SRAM I/O3
33	FB3 MC15	SRAM I/O4
34	FB3 MC17	SRAM I/O5

Pin	Bezeichnung	Belegung
87	FB4 MC2	SRAM I/O6
89	FB4 MC5	SRAM I/O7
90	FB4 MC6	SRAM WE#
91	FB4 MC8	SRAM OE#
92	FB4 MC9	RXD
93	FB4 MC11	CTS
94	FB4 MC12	TXD
95	FB4 MC14	RTS
41	FB5 MC11	LED 0
40	FB5 MC9	LED 1
39	FB5 MC8	LED 2
37	FB5 MC6	LED 3
36	FB5 MC5	LED 4
35	FB5 MC2	LED 5
97	FB4 MC17	LED 6
96	FB4 MC15	LED 7
49	FB5 MC17	Taste 0# + Pin 31
46	FB5 MC15	Taste 1# + Pin 32
43	FB5 MC14	Taste 2# + Pin 33
42	FB5 MC12	Taste 3#

Pin Steckverb.	Pin IC	Pin Steckverb.	Pin IC
40	4 + GTS2	39 GND	–
38	2 + GTS4	37	3 + GTS1
36	27 + GCK3	35	1 + GTS3
34	99 = GSR	33	43 + Taste 1#
32	46 + Taste 2#	31	49 + Taste 3#
30	50	29	86
28	53	27	52
26	55	25	54
24	58	23	56
22	60	21	59
20	63	19	61
18	65	17	64
16	67	15	66
14	70	13	68
12	72	11	71
10	74	9	73
8	77	7	76
6	79	5	78
4	81	3	80
2	85	1	82