

ISA-Portadapter 03

Vorschaltadapter mit Diagnoseanzeige und zwei 8-Bit-Ports (F, G) + Realzeitgeber

Vordecodierung der Adresse für weiteren Portadapter

Vordecodierte Adresse: 330H

ISA-Portadapter 03 (incl. Vordecoder)	Project: ISAPORT3
LEDs + 2 * 8 Bits + Zeitgeber	Sheet: 1/6
Dr. Matthes	Date: 04/24/03
Project: ISAPORT3	

H H

G G

F F

E E

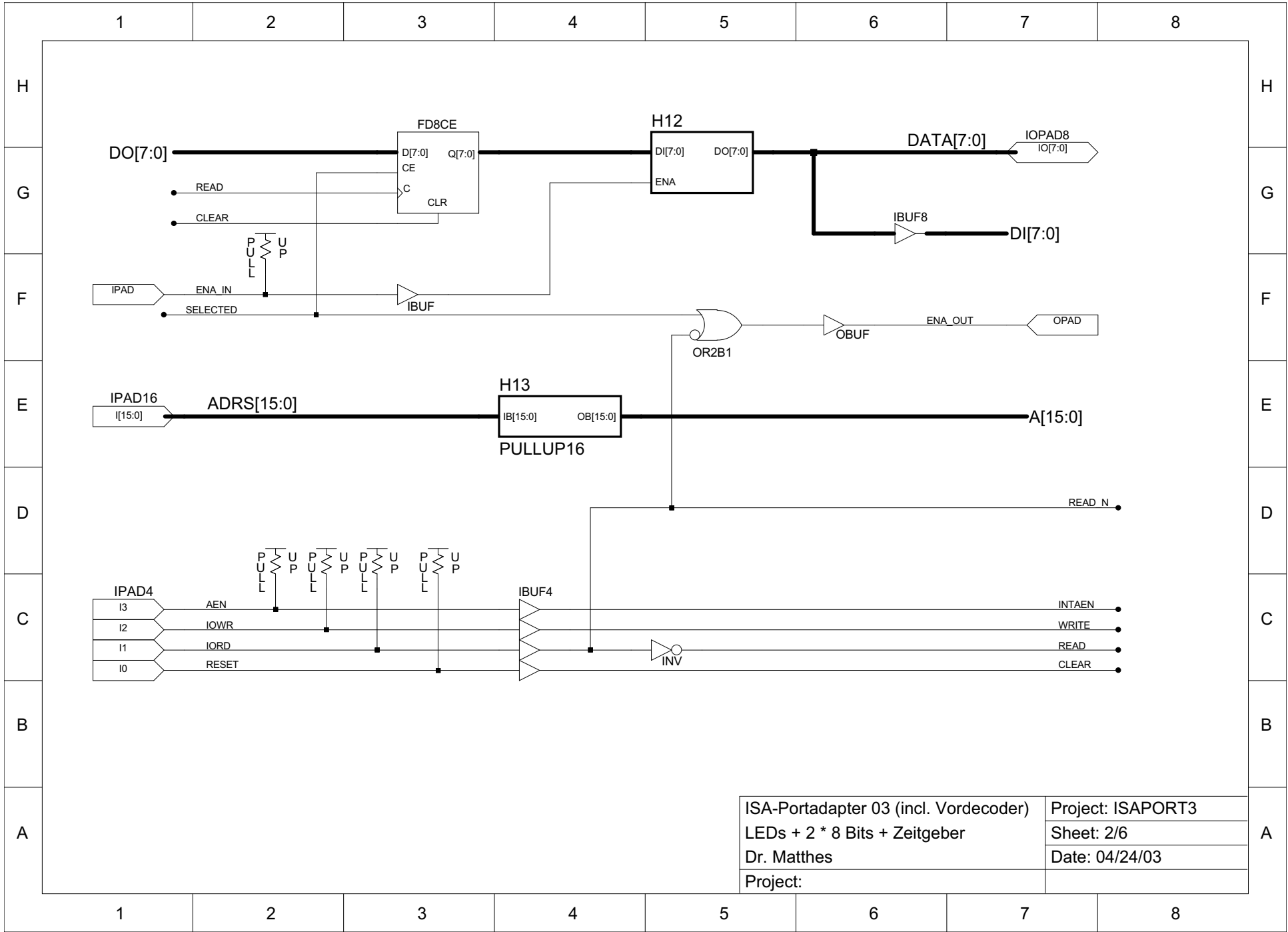
D D

C C

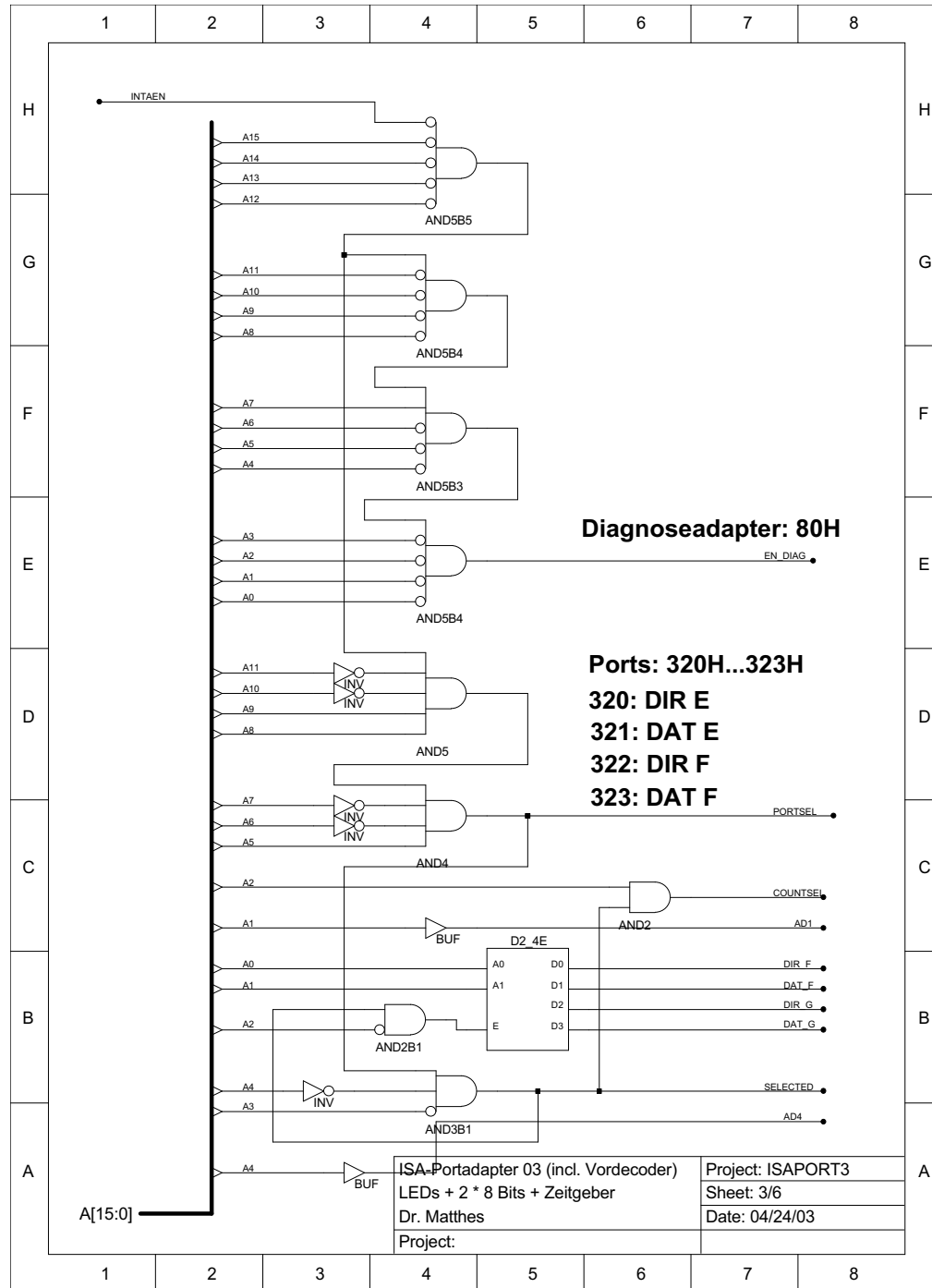
B B

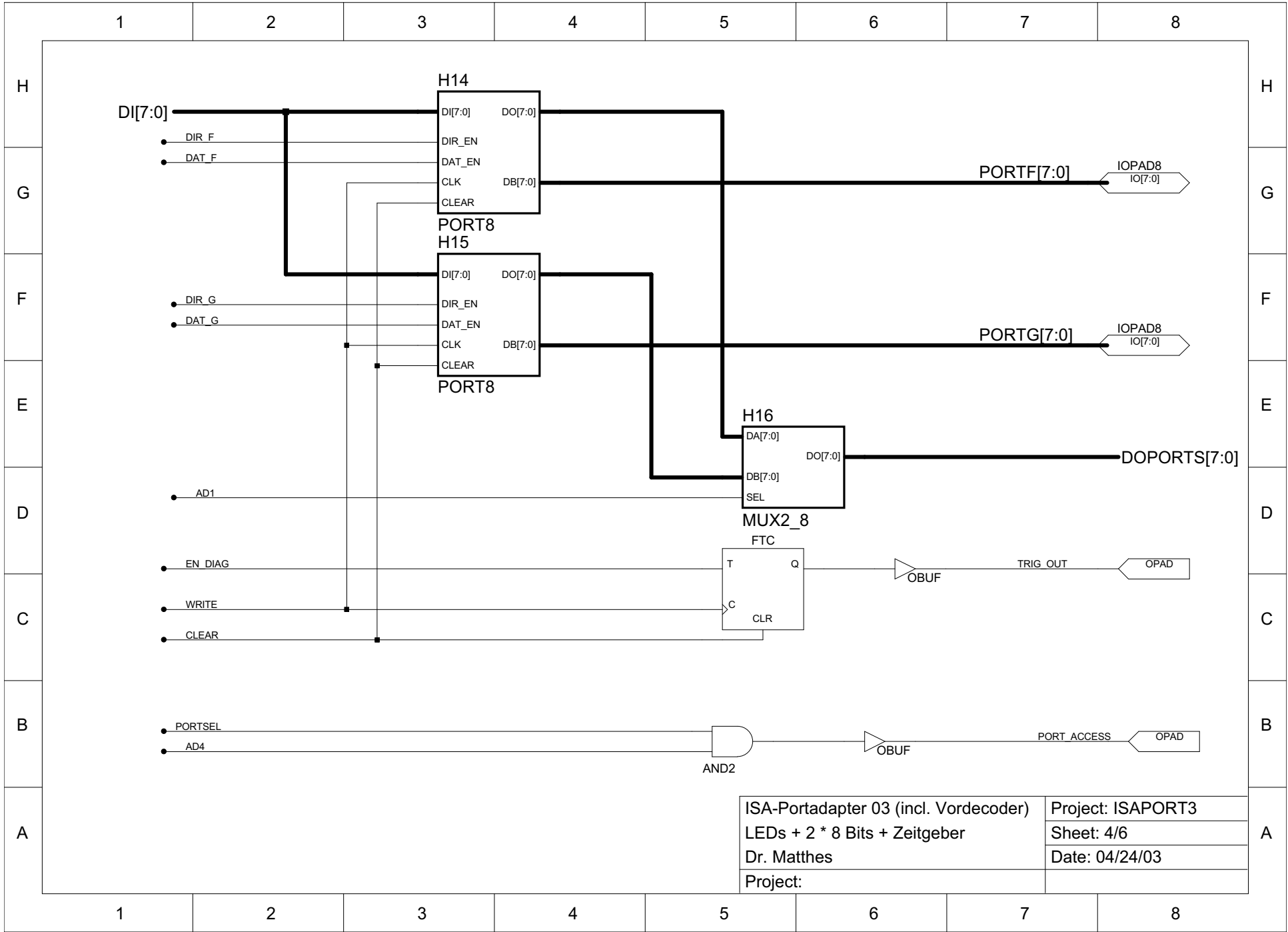
A A

1 2 3 4 5 6 7 8

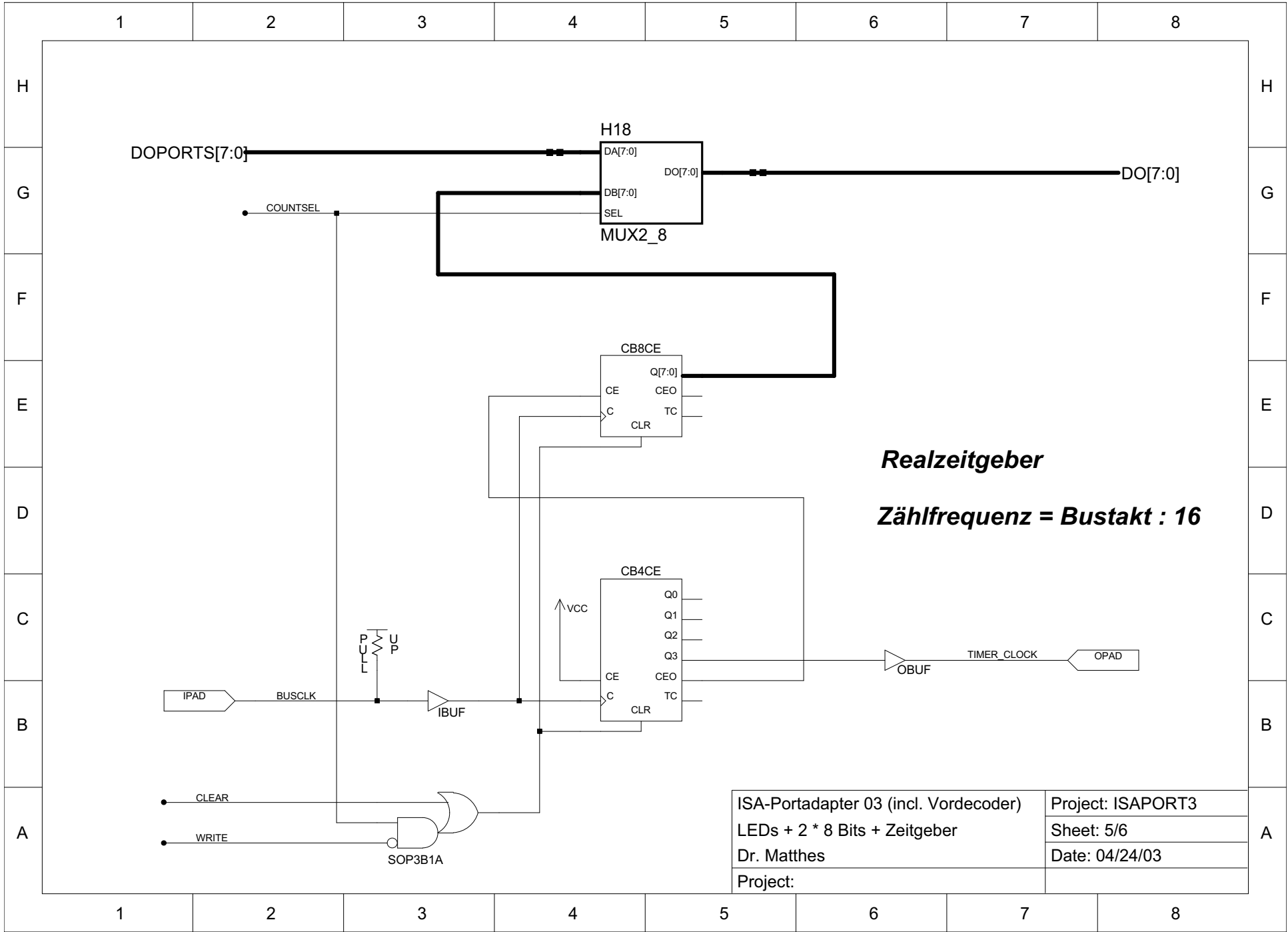


ISA-Portadapter 03 (incl. Vordecoder)	Project: ISAPORT3
LEDs + 2 * 8 Bits + Zeitgeber	Sheet: 2/6
Dr. Matthes	Date: 04/24/03
Project:	





ISA-Portadapter 03 (incl. Vordecoder)	Project: ISAPORT3
LEDs + 2 * 8 Bits + Zeitgeber	Sheet: 4/6
Dr. Matthes	Date: 04/24/03
Project:	



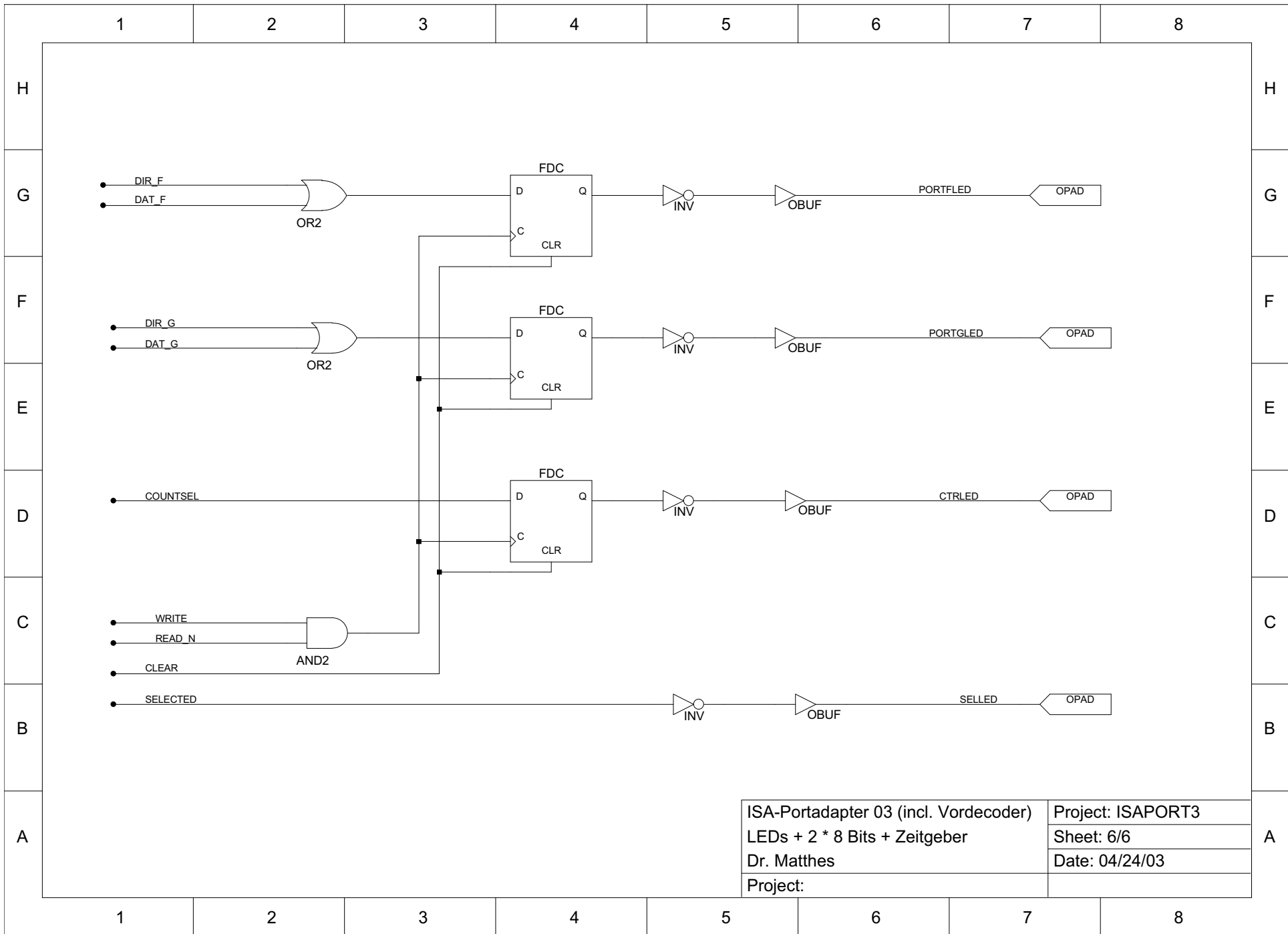
ISA-Portadapter 03 (incl. Vordecoder)
 LEDs + 2 * 8 Bits + Zeitgeber
 Dr. Matthes
 Project:

Project: ISAPORT3
 Sheet: 5/6
 Date: 04/24/03

H
G
F
E
D
C
B
A

1 2 3 4 5 6 7 8

1 2 3 4 5 6 7 8



ISA-Portadapter 03 (incl. Vordecoder)

LEDs + 2 * 8 Bits + Zeitgeber

Dr. Matthes

Project:

Project: ISAPORT3

Sheet: 6/6

Date: 04/24/03

A