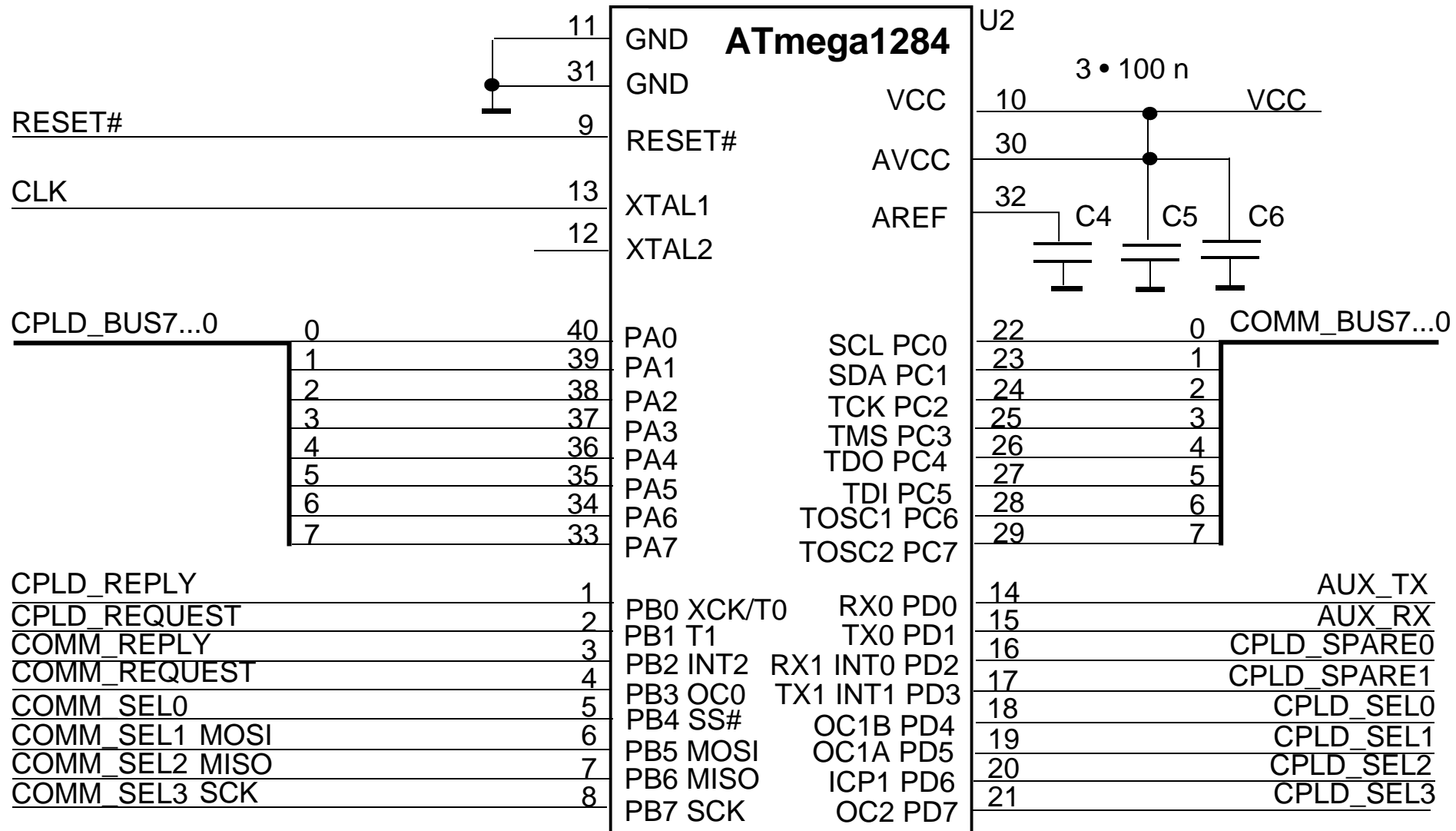


Kommunikationsprozessor

Mikrocontroller-CPLD-Kombination

Blatt 1 von 7
11. 11. 2013

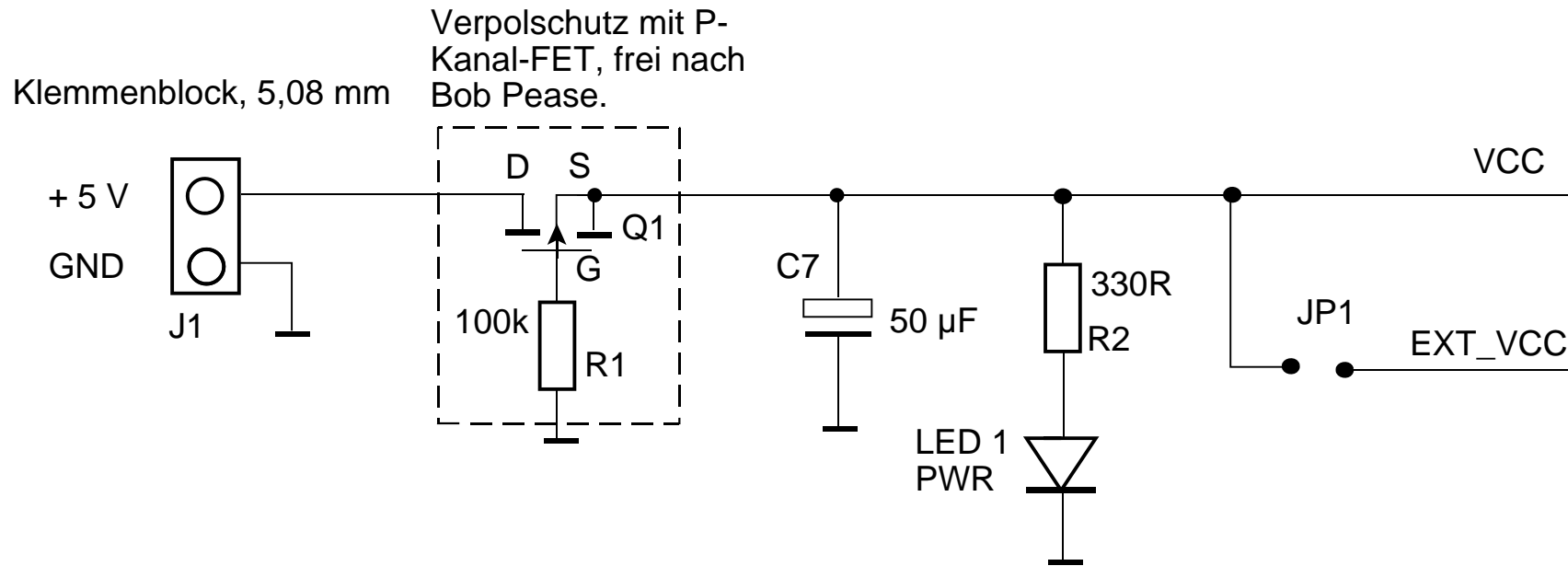


Realzeitprozessor

Mikrocontroller-CPLD-Kombination

Blatt 2 von 7

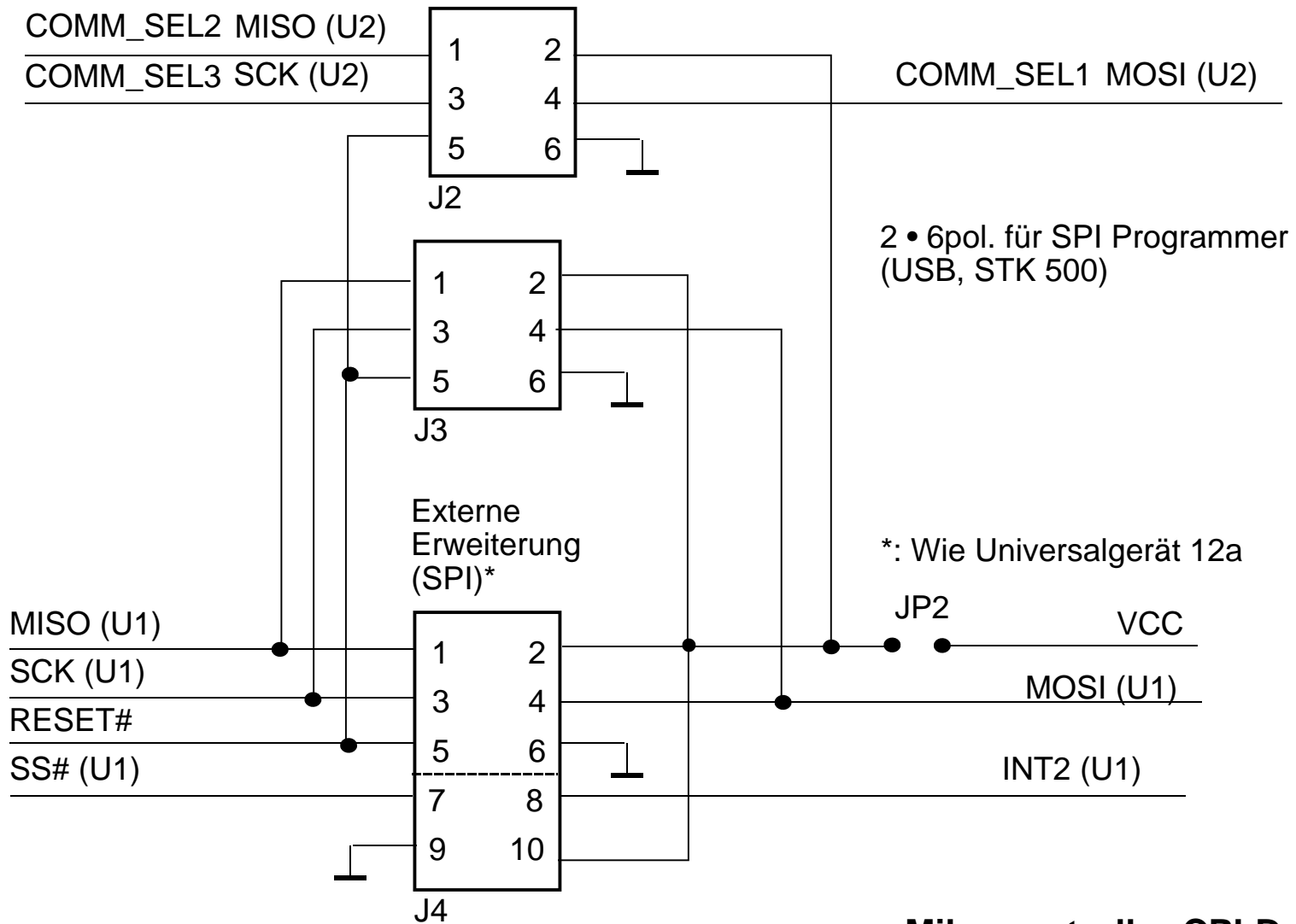
11. 11. 2013



Mikrocontroller-CPLD-Kombination

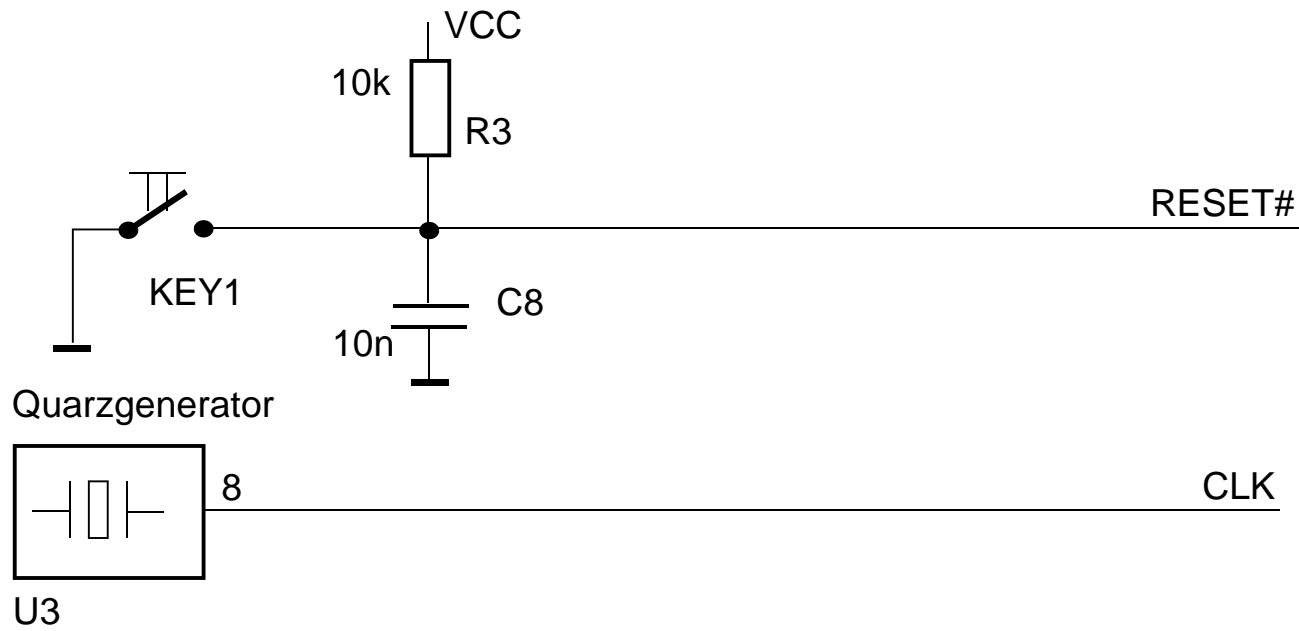
Blatt 3 von 7

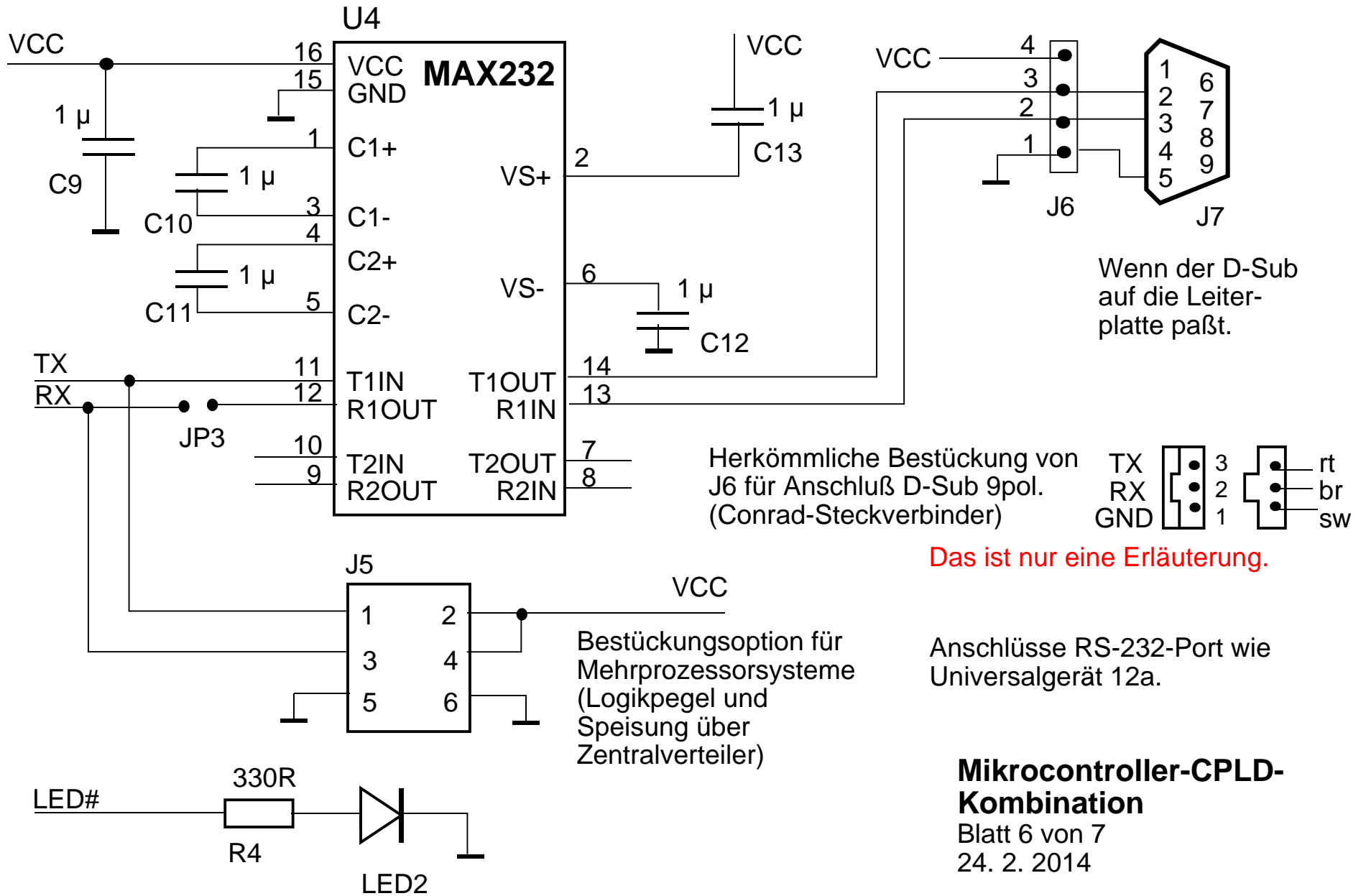
11. 11. 2013



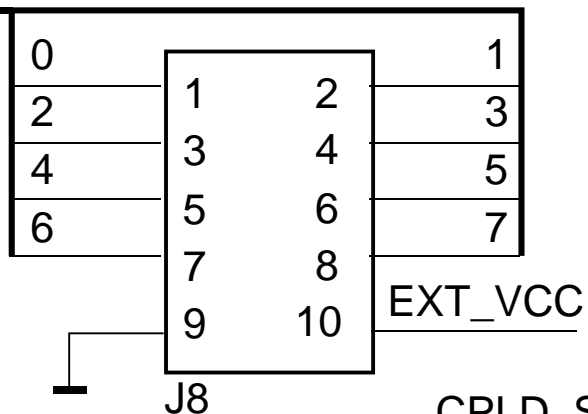
Mikrocontroller-CPLD-Kombination

Blatt 4 von 7
11. 11. 2013



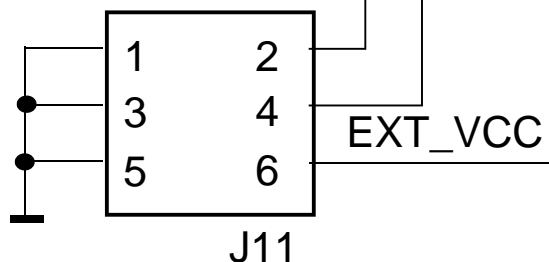


CPLD_BUS7...0



RESET#

CLK



CPLD_SEL0 0

CPLD_SEL1 1

CPLD_SEL2 2

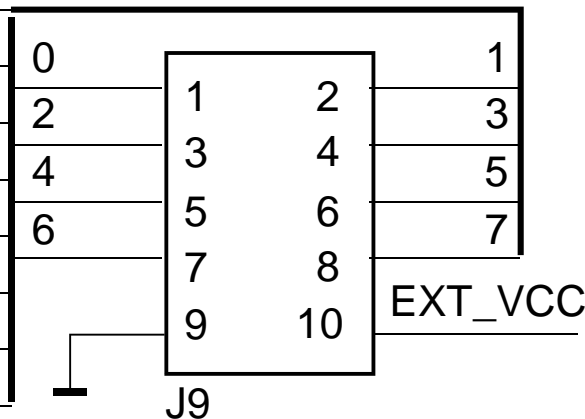
CPLD_SEL3 3

CPLD_REQUEST 4

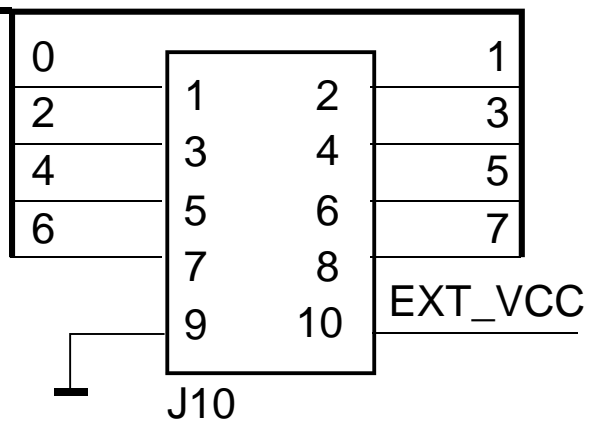
CPLD_REPLY 5

CPLD_SPARE0 6

CPLD_SPARE1 7



AUX_PORT7...0



MP1
↑
Masse-
Meßpunkt
(Stift)

Diese Anschlüsse ggf.
zweimal (links und rechts).

**Mikrocontroller-CPLD-
Kombination**

Blatt 7 von 7

11. 11. 2013