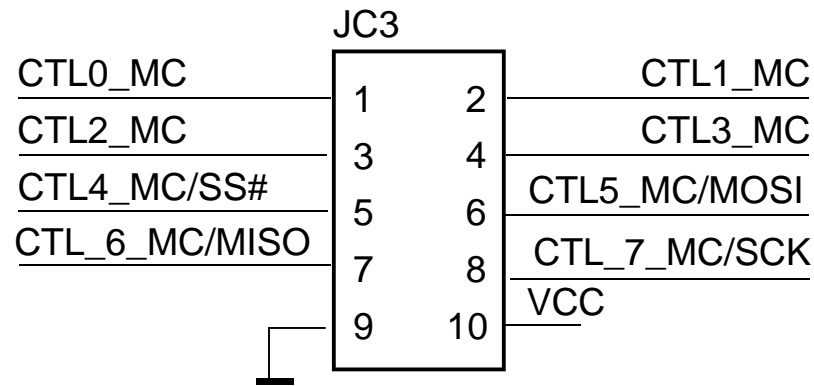
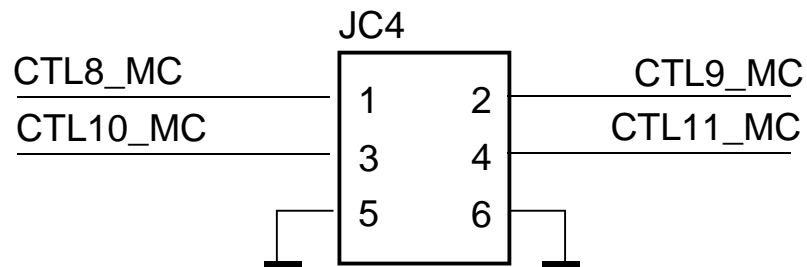


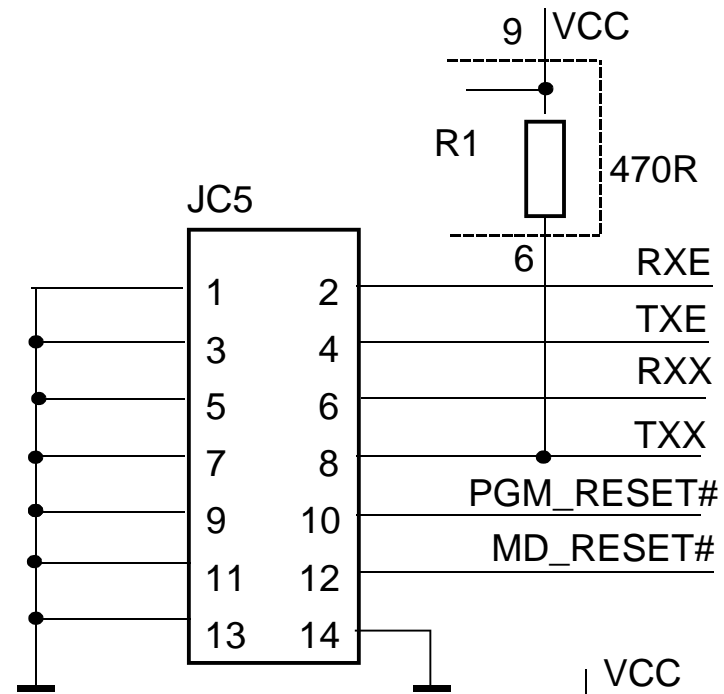
**ATmega Kommandogerät  
Schnittstellen zum  
Rechenggerät**  
Stand: 1.1 vom 30. 12. 12  
KG 1 v. 7



E-A-Schnittstelle\* oder Programmierung

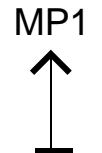
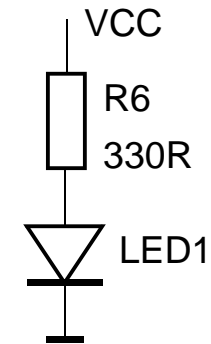
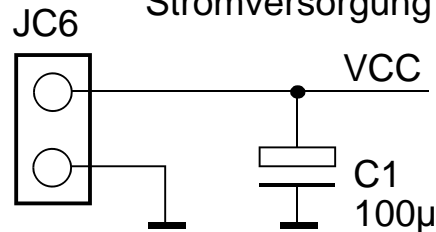


E-A-Schnittstelle\* (Zusatzbus)



Zentraladapter

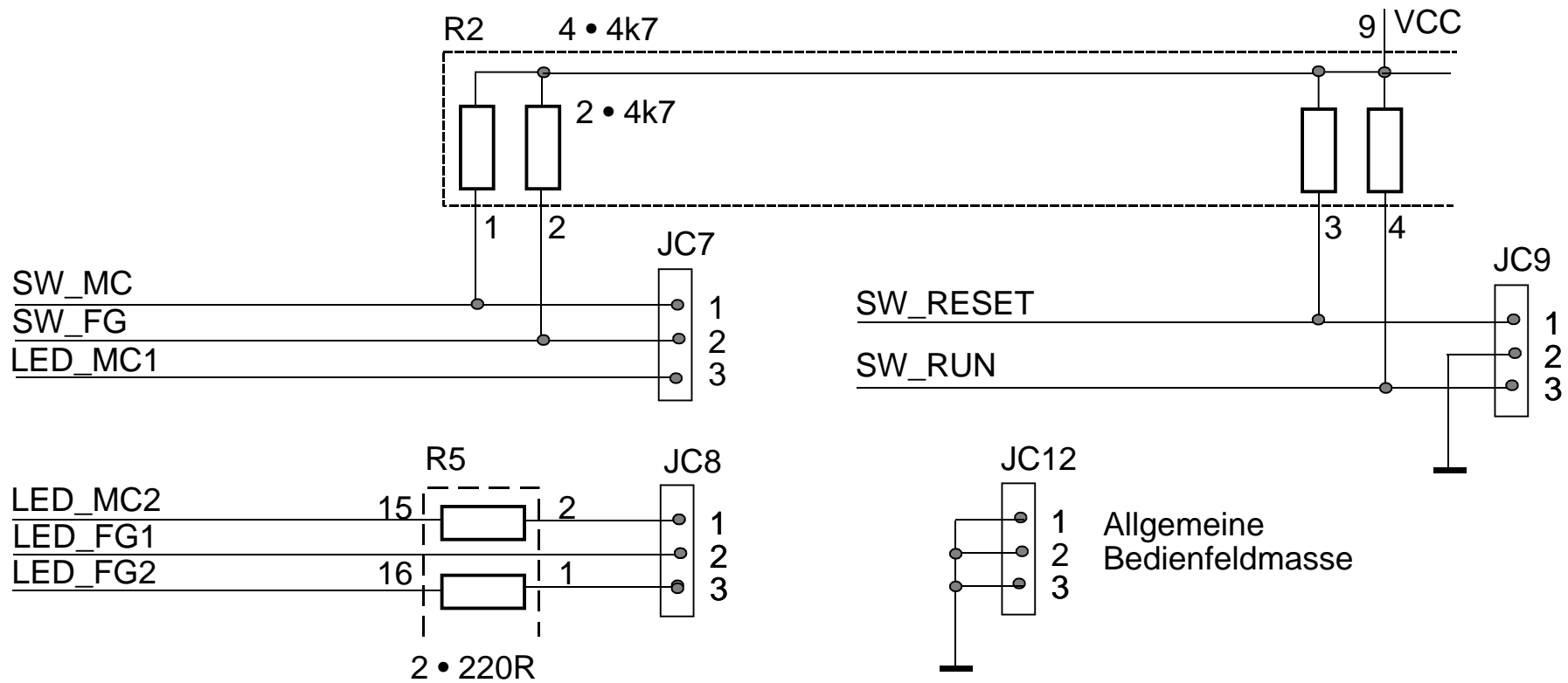
Stromversorgung



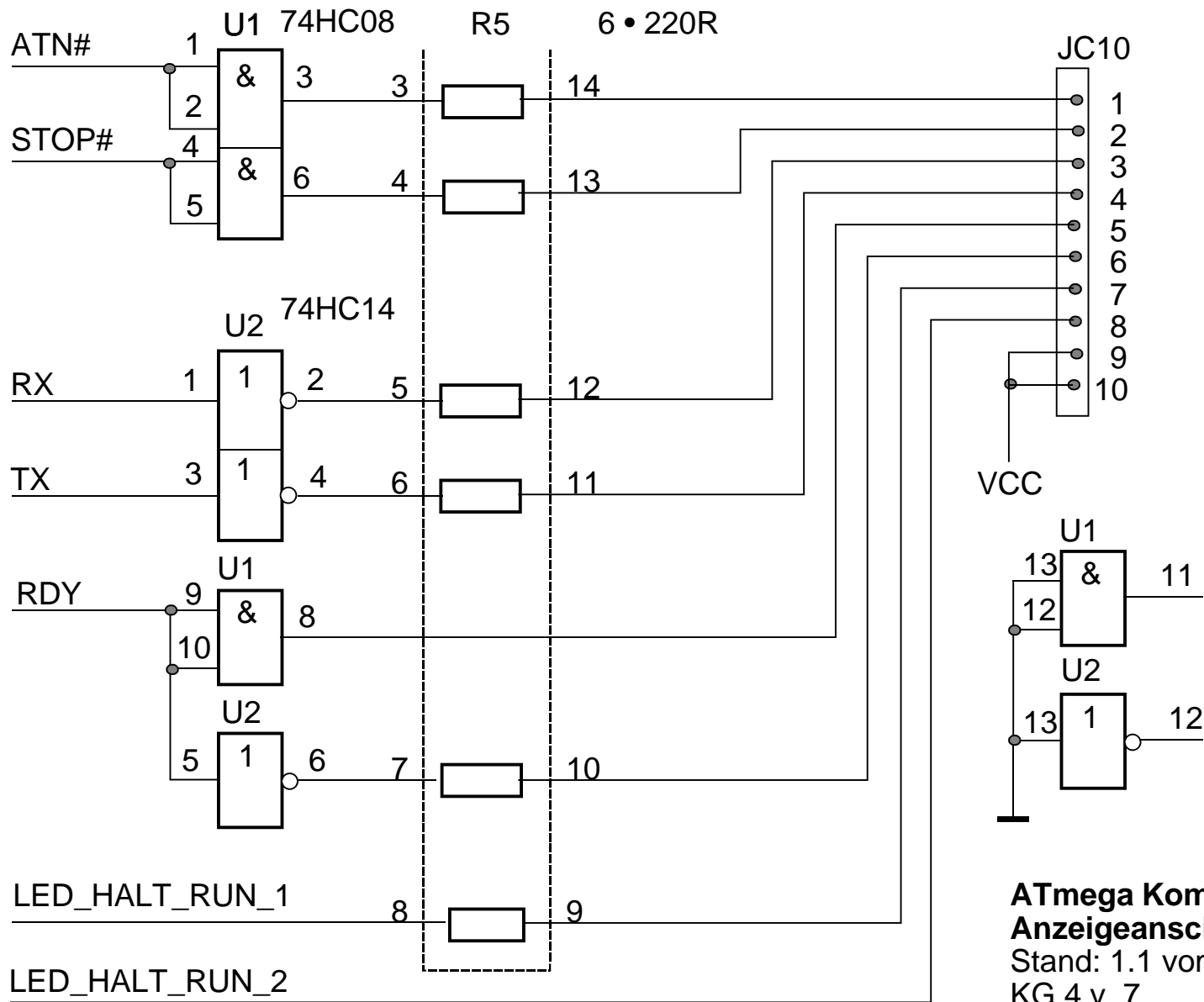
\*: zur Steuerung von Anlogschaltungen (Frontend), zur Diagnose usw.

RX/TX: Interne Kommunikation  
 RXE/TXE: Bedienung  
 RXX/TXX: Ein- und Ausgabe

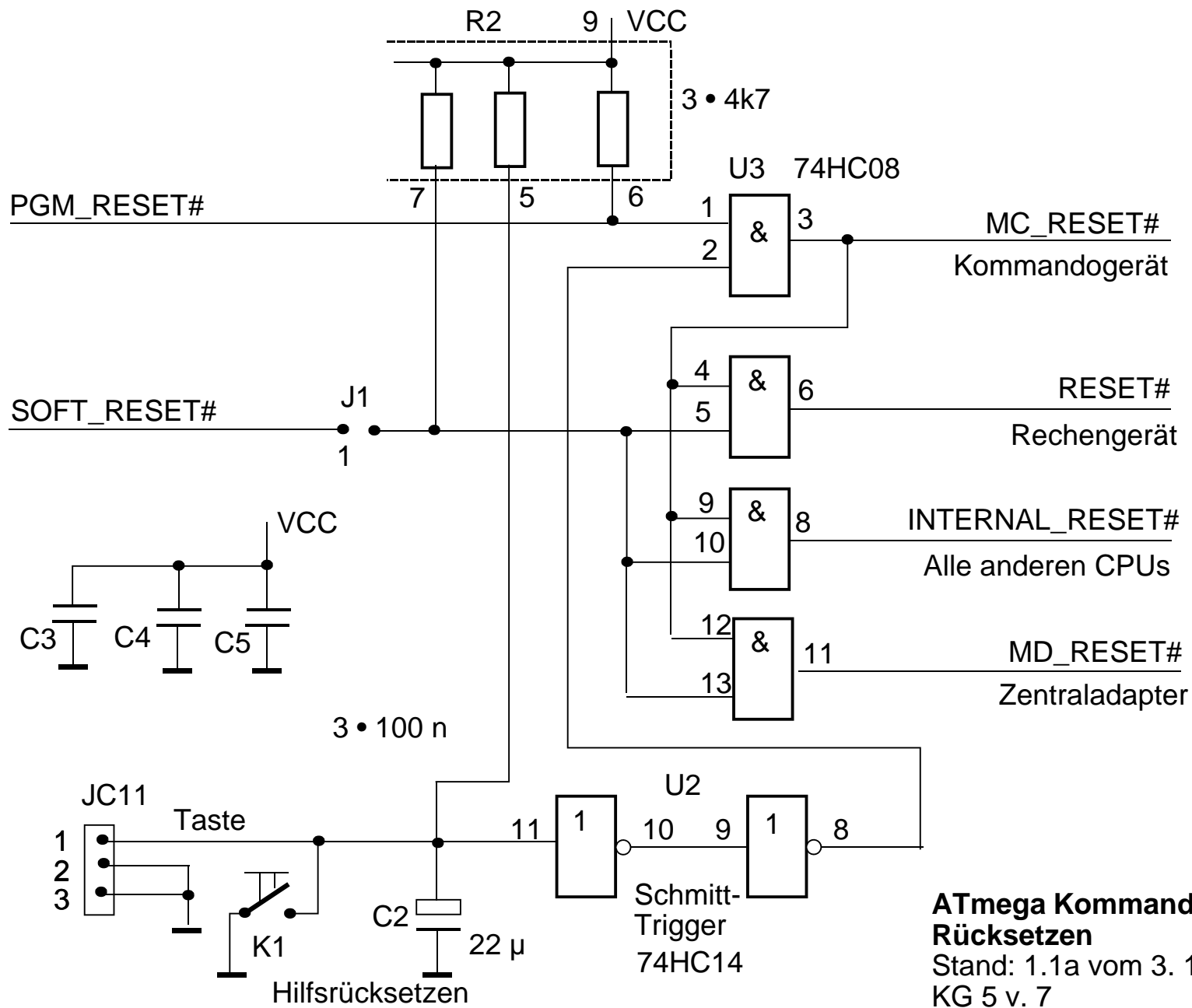
**ATmega Kommandogerät**  
**Allgemeine Schnittstellen**  
 Stand: 1.1 vom 30. 12. 12  
 KG 2 v. 7



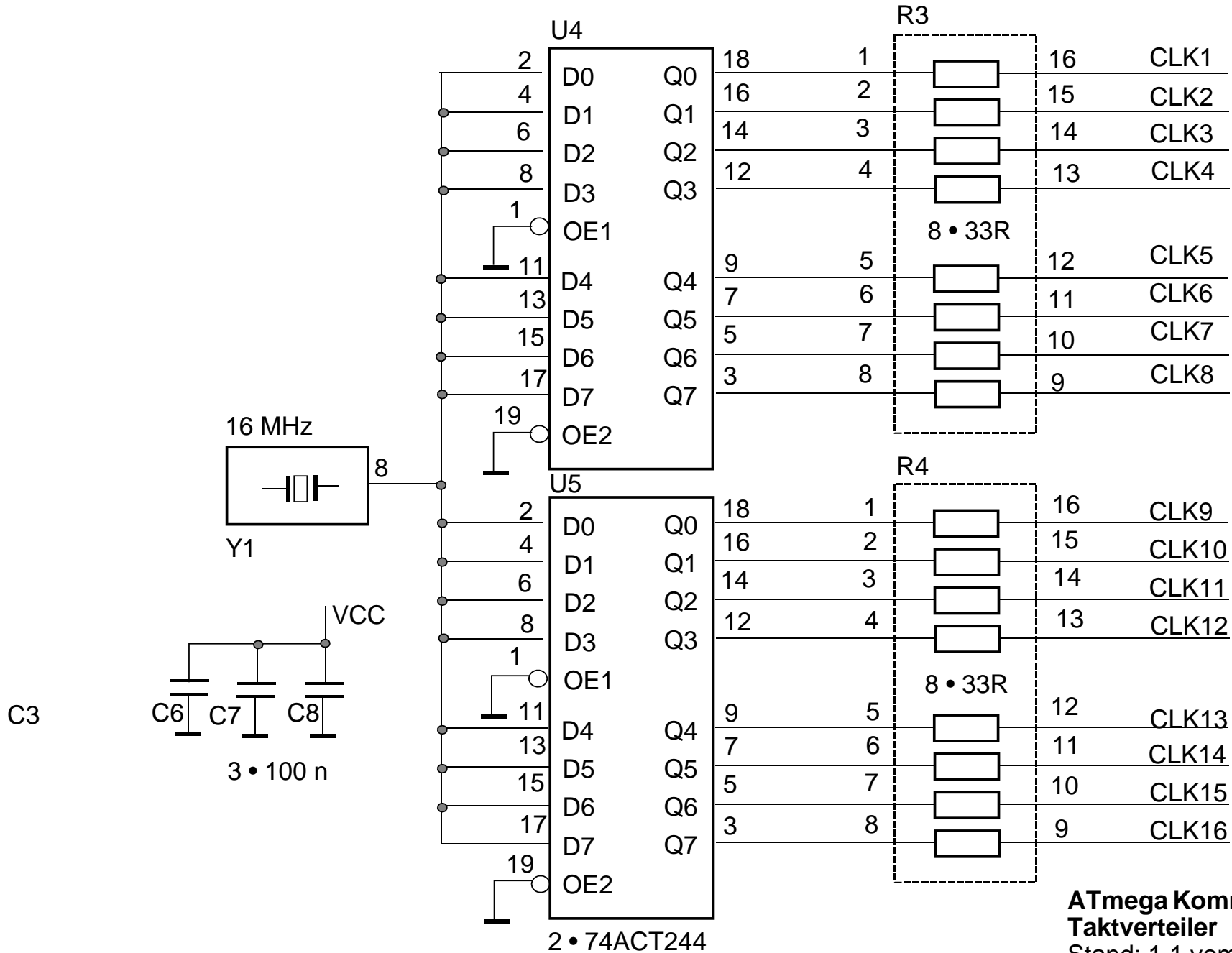
**ATmega Kommandogerät**  
**Stecktafelanschluß 1**  
 Stand: 1.1 vom 30. 12. 12  
 KG 3 v. 7



**ATmega Kommandogerät  
Anzeigeanschluß 2**  
Stand: 1.1 vom 30. 12. 12  
KG 4 v. 7

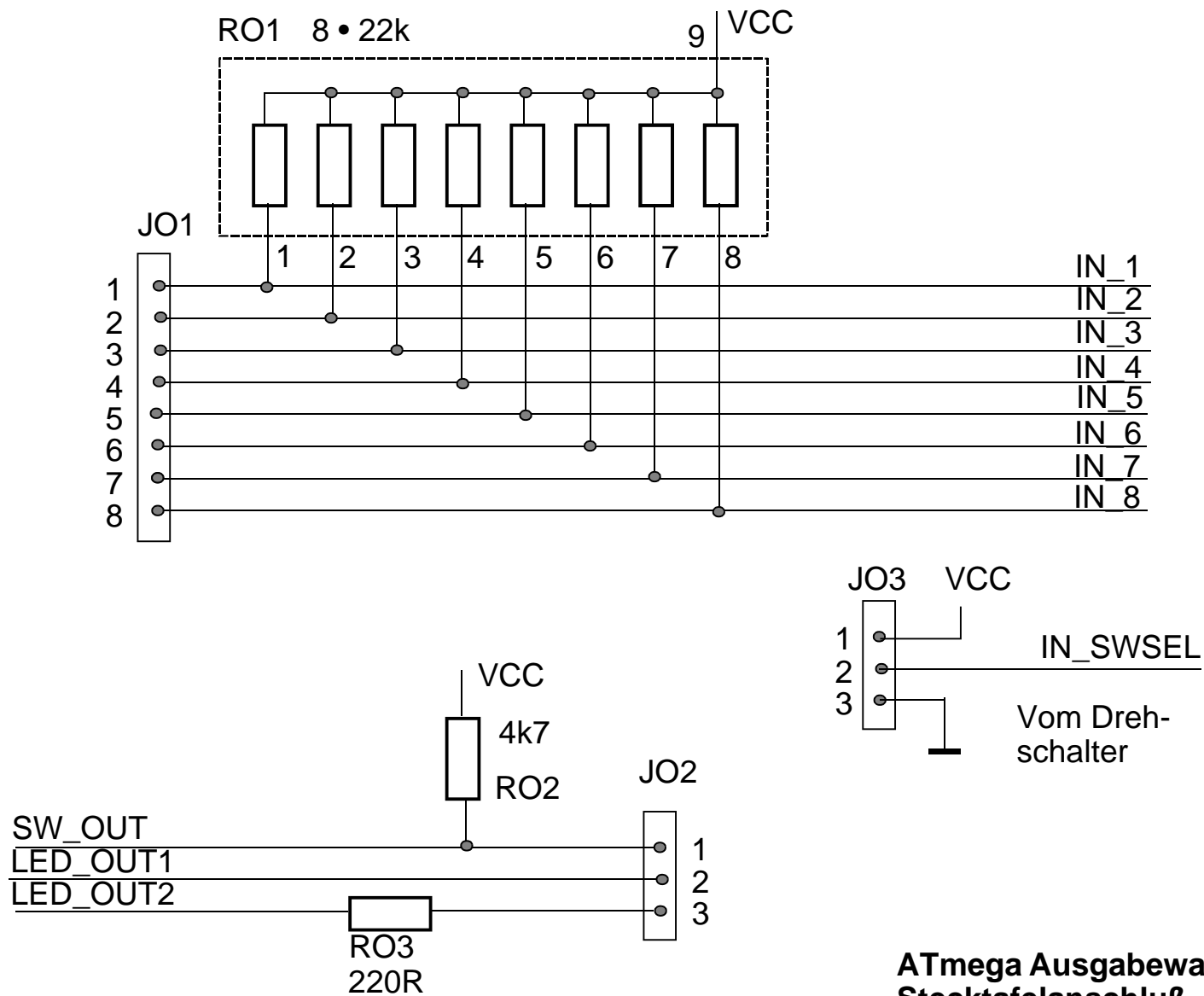


**ATmega Kommandogerät  
Rücksetzen**  
Stand: 1.1a vom 3. 10. 13  
KG 5 v. 7



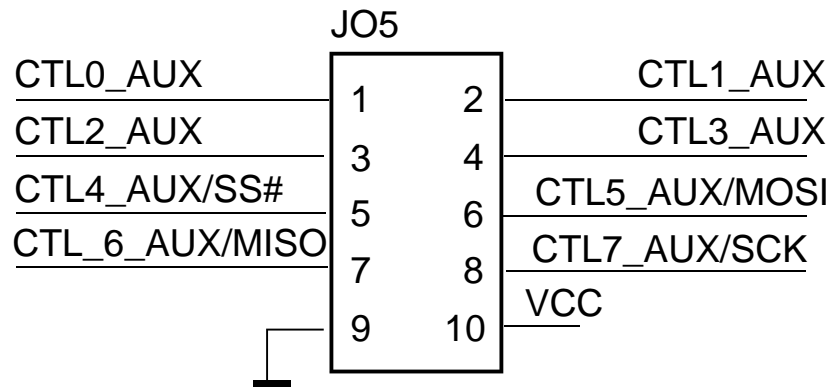
**ATmega Kommandogerät**  
**Taktverteiler**  
 Stand: 1.1 vom 30. 12. 12  
 KG 6 v. 7



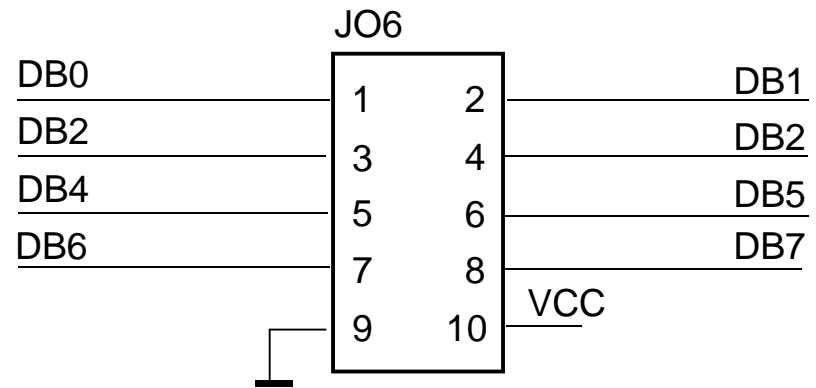


**ATmega Ausgabewandler  
Stecktafelanschluß**  
Stand: 1.1 vom 30. 12. 12  
AW 1 v. 4

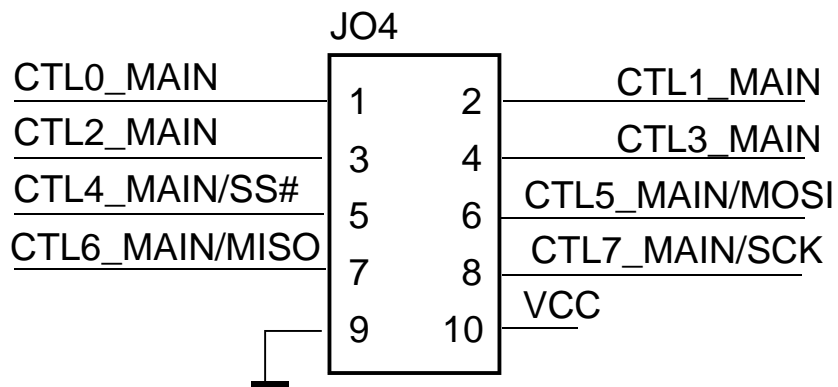




E-A-Schnittstelle (1) oder  
 Programmierung  
 Hilfsprozessor



E-A-Schnittstelle (2)  
 (Datenbus)  
 Hilfsprozessor

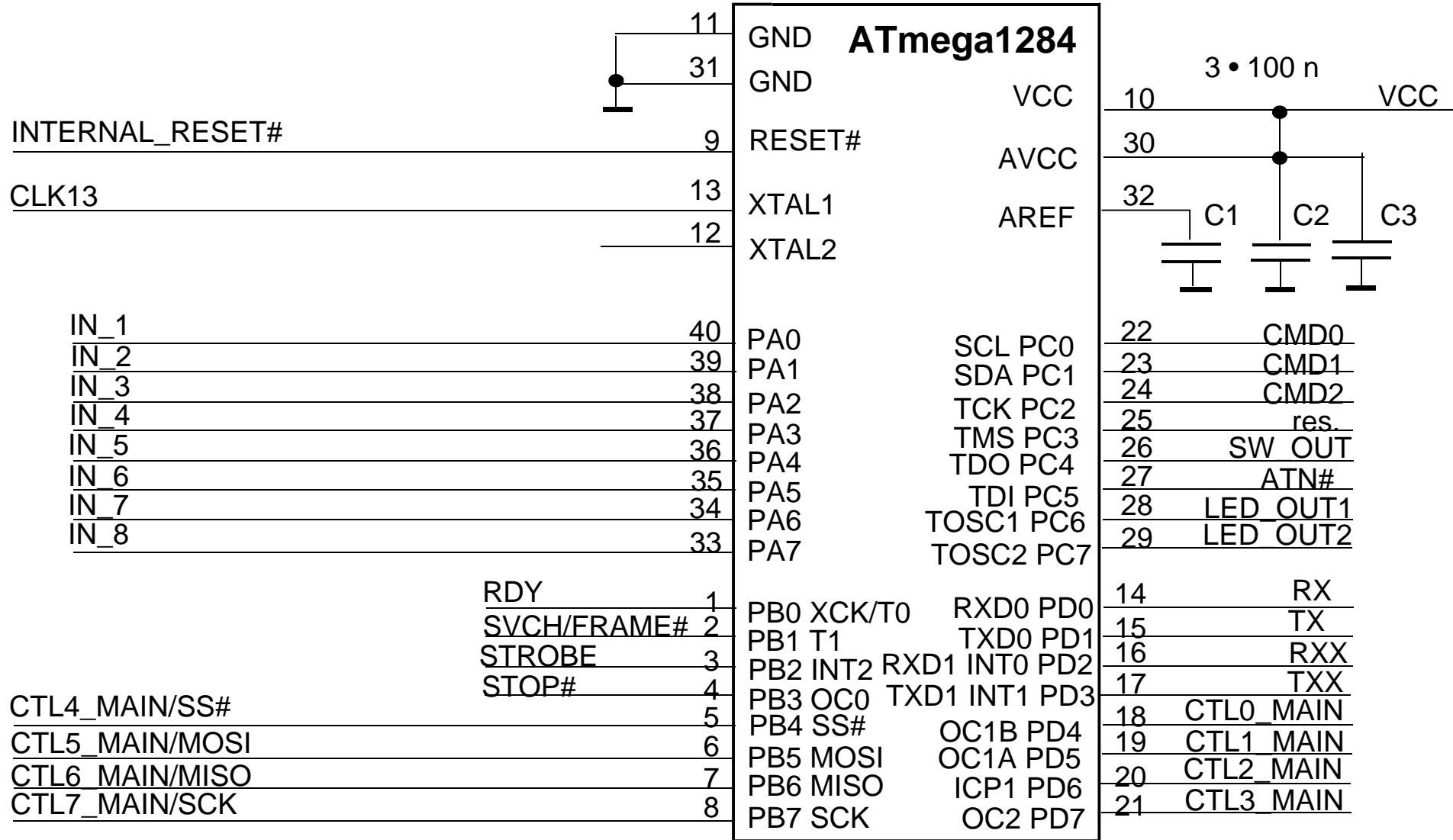


E-A-Schnittstelle oder  
 Programmierung  
 Hauptprozessor

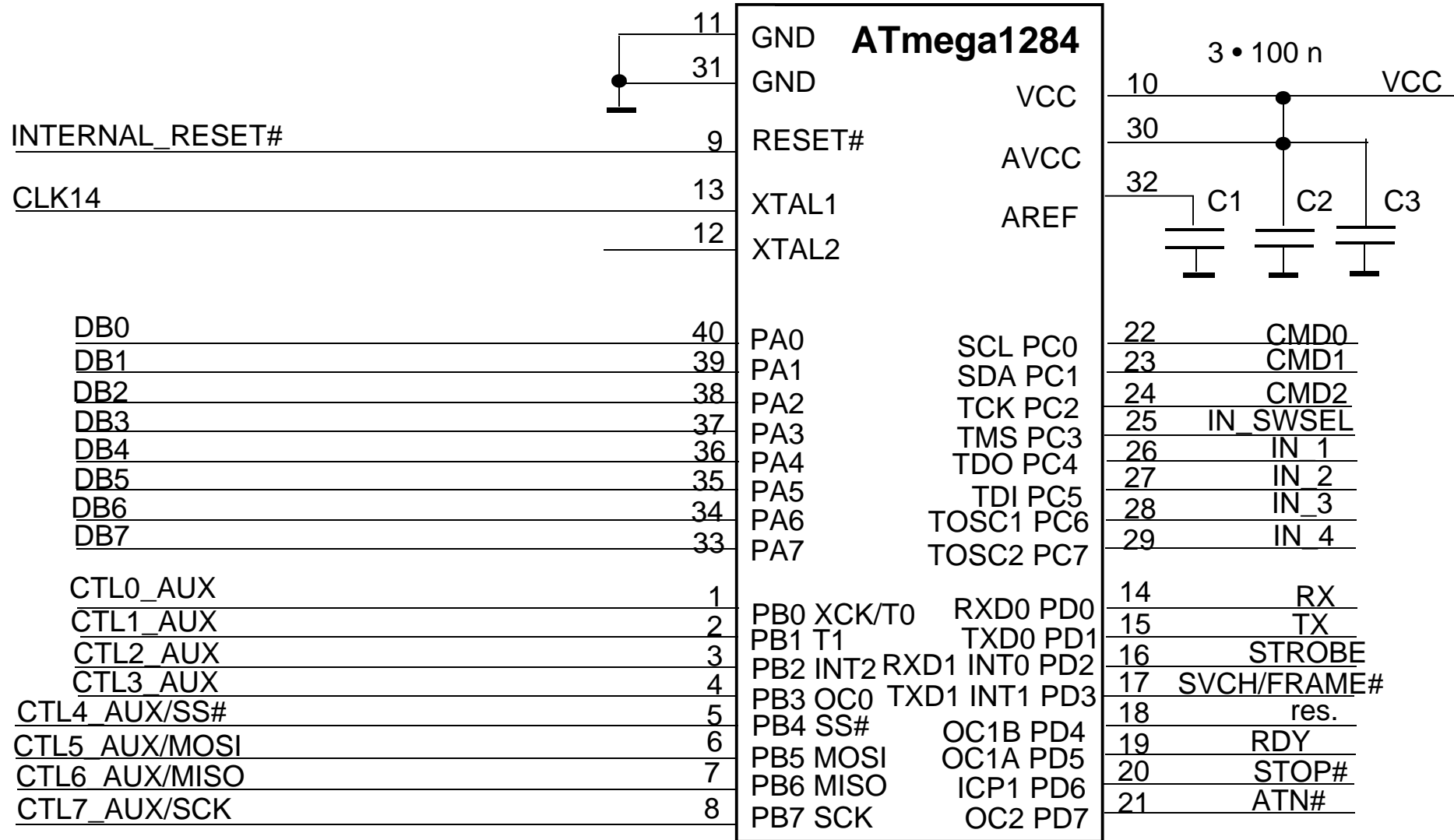
**ATmega Ausgabewandler  
 Allgemeine Schnittstellen**

Stand: 1.1 vom 30. 12. 12

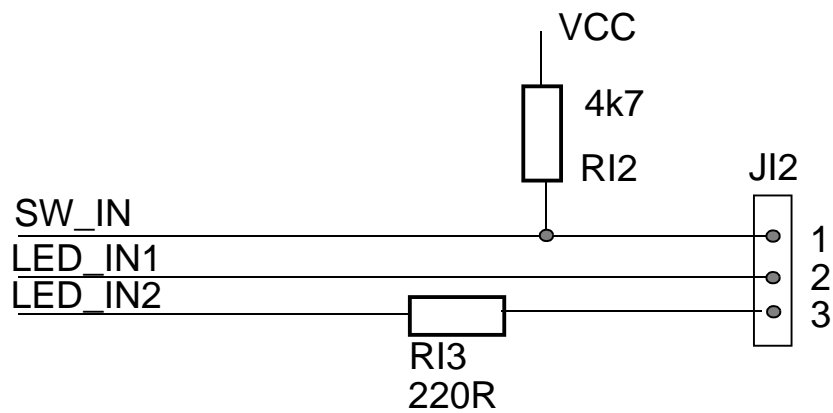
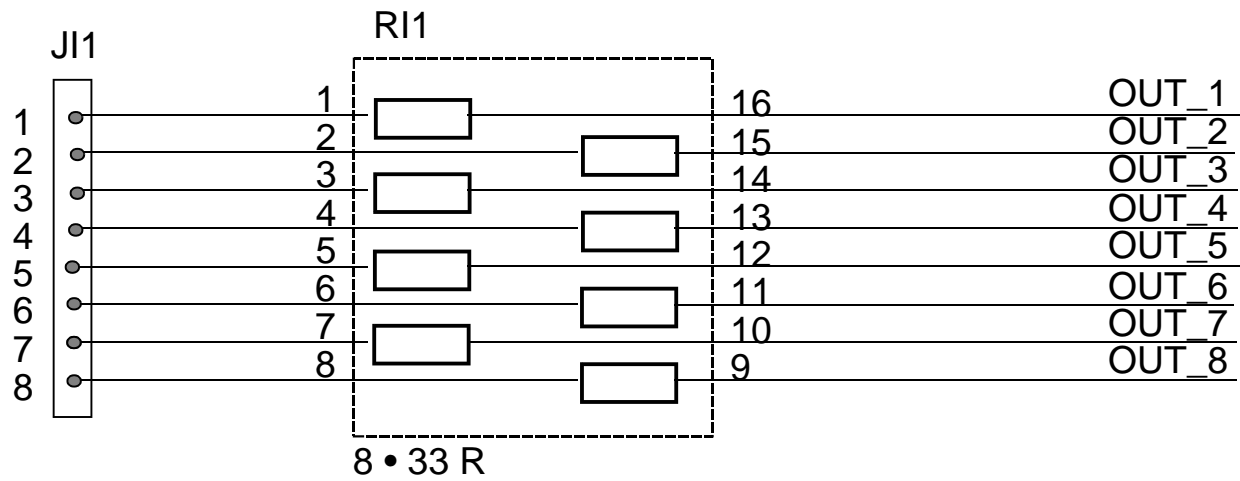
AW 2 v. 4



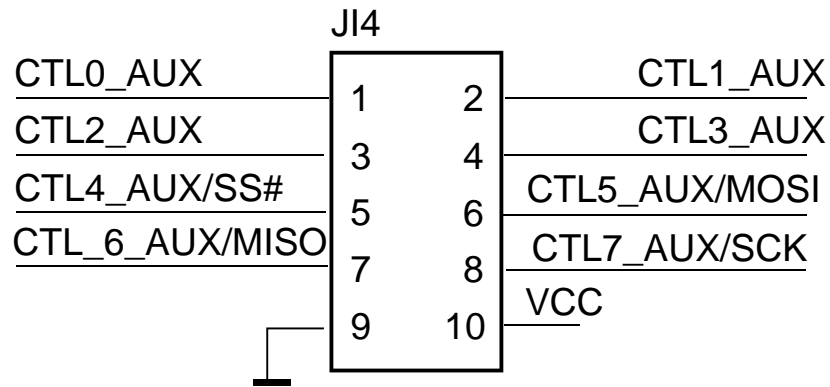
**ATmega Ausgabewandler  
Hauptprozessor**  
Stand: 1.1 vom 30. 12. 12  
AW 3 v. 4



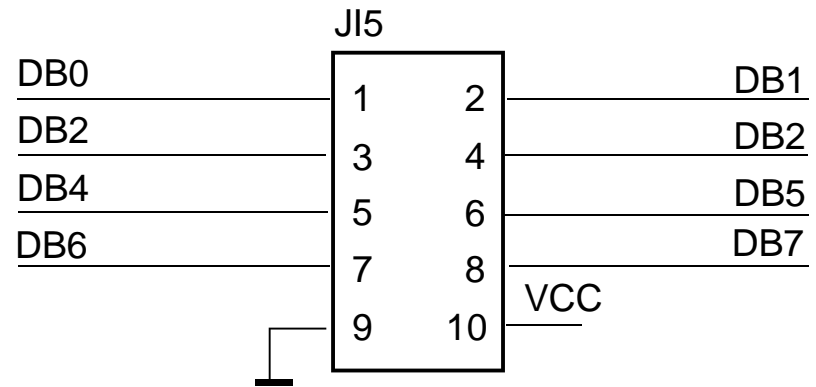
**ATmega Ausgabewandler  
Hilfsprozessor**  
Stand: 1.1 vom 30. 12. 12  
AW 4 v. 4



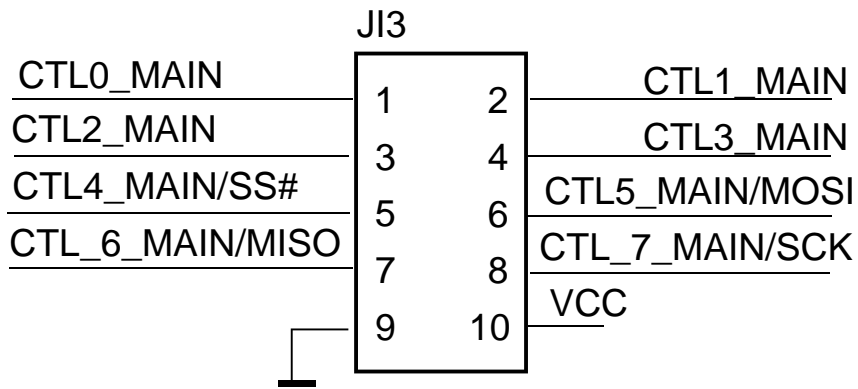
**ATmega Eingabewandler  
Stecktafelanschluß**  
Stand: 1.1 vom 30. 12. 12  
EW 1 v. 4



E-A-Schnittstelle (1) oder  
 Programmierung  
 Hilfsprozessor



E-A-Schnittstelle (2)  
 (Datenbus)  
 Hilfsprozessor

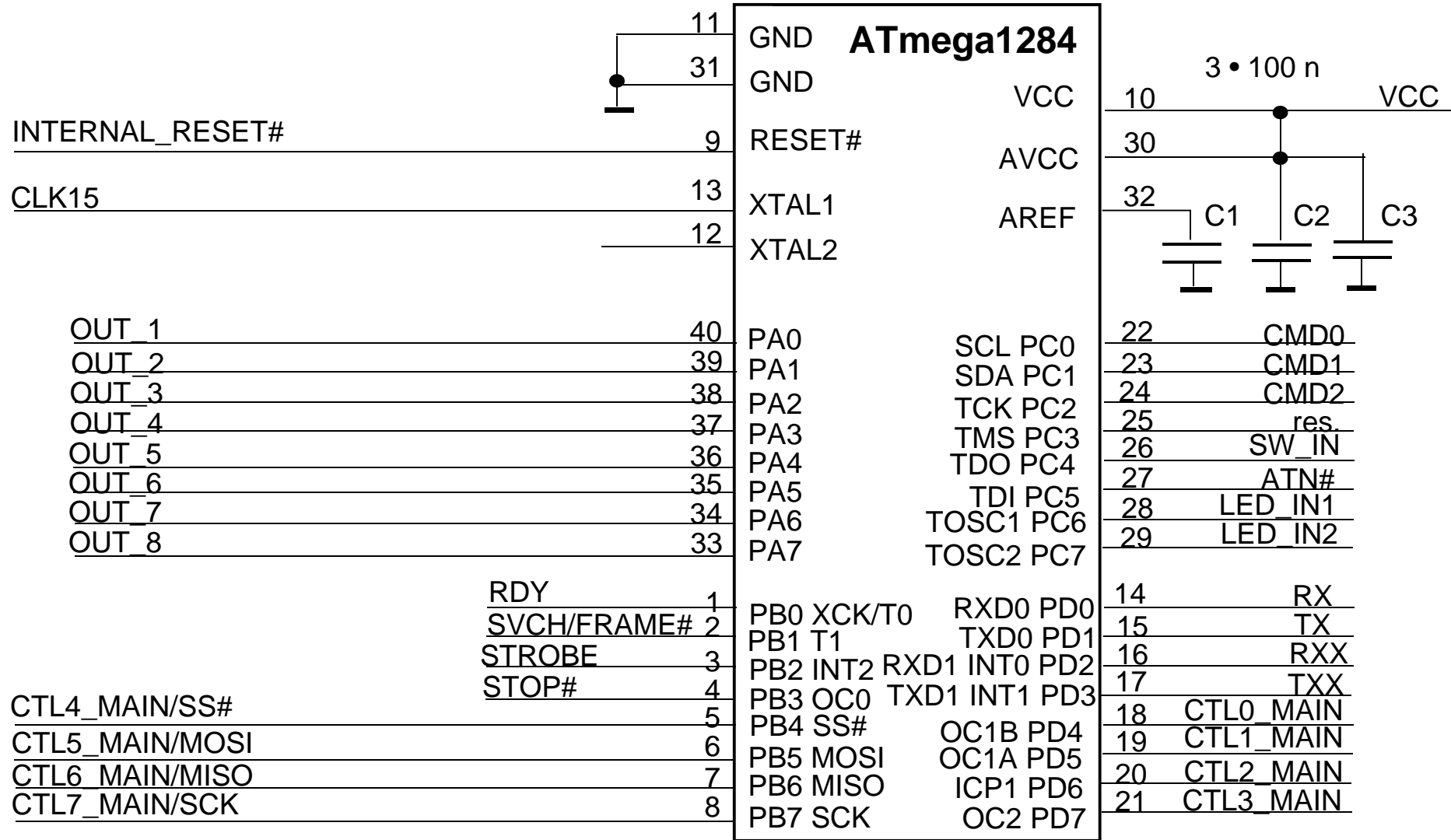


E-A-Schnittstelle oder  
 Programmierung  
 Hauptprozessor

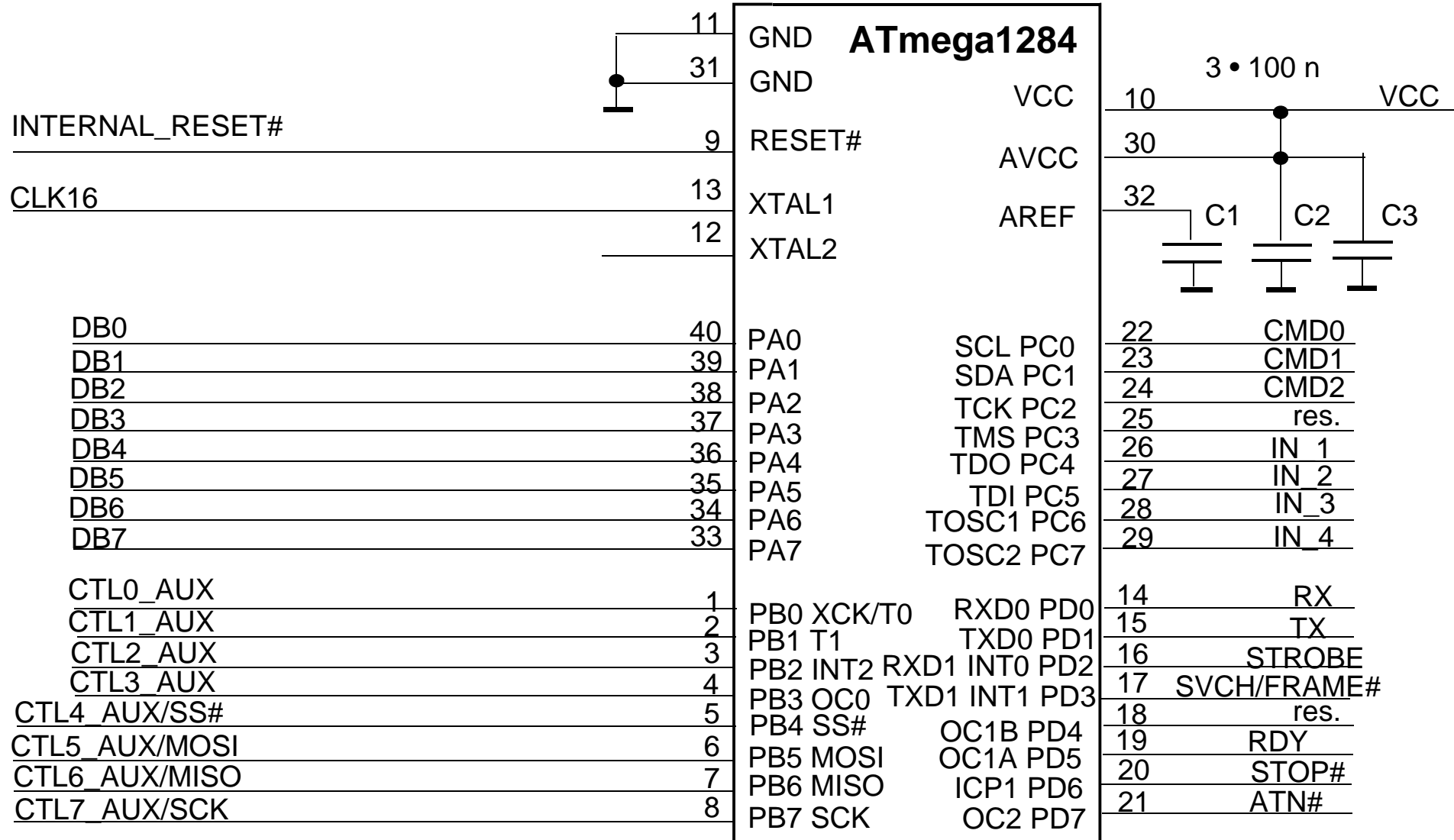
**ATmega Eingabewandler  
 Allgemeine Schnittstellen**

Stand: 1.1 vom 30. 12. 12

EW 2 v. 4

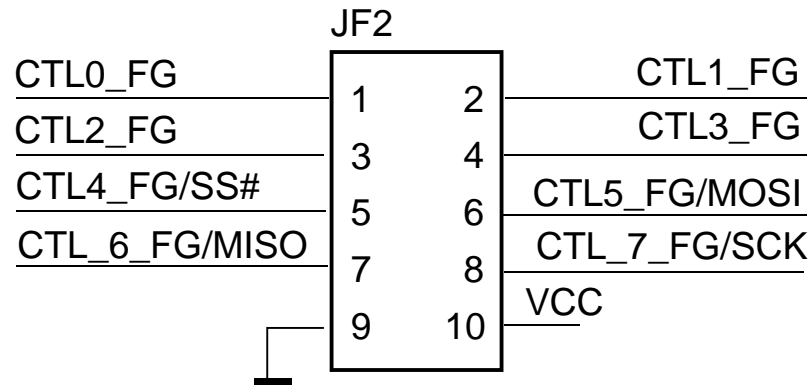
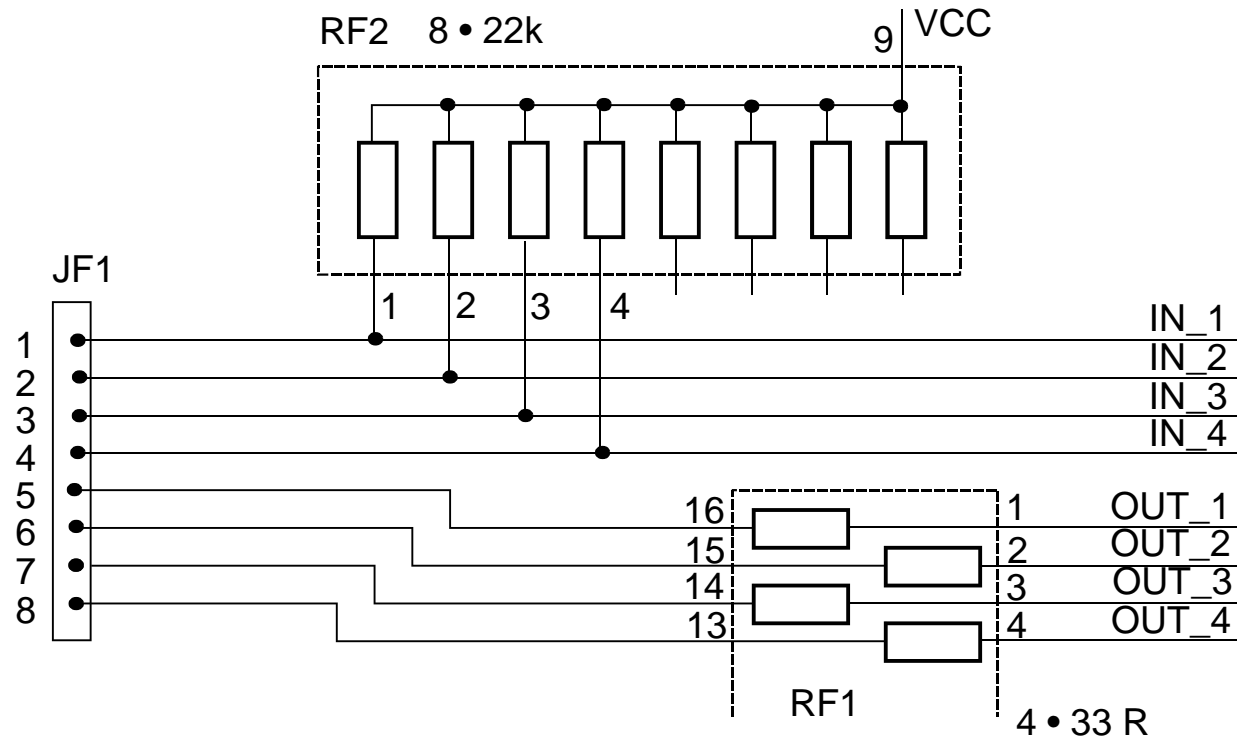


**ATmega Eingabewandler  
Hauptprozessor**  
Stand: 1.1 vom 30. 12. 12  
EW 3 v. 4

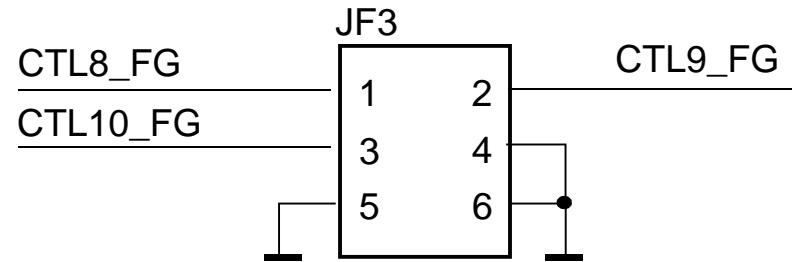


### ATmega Eingabewandler Hilfsprozessor

Stand: 1.1 vom 30. 12. 12  
EW 4 v. 4



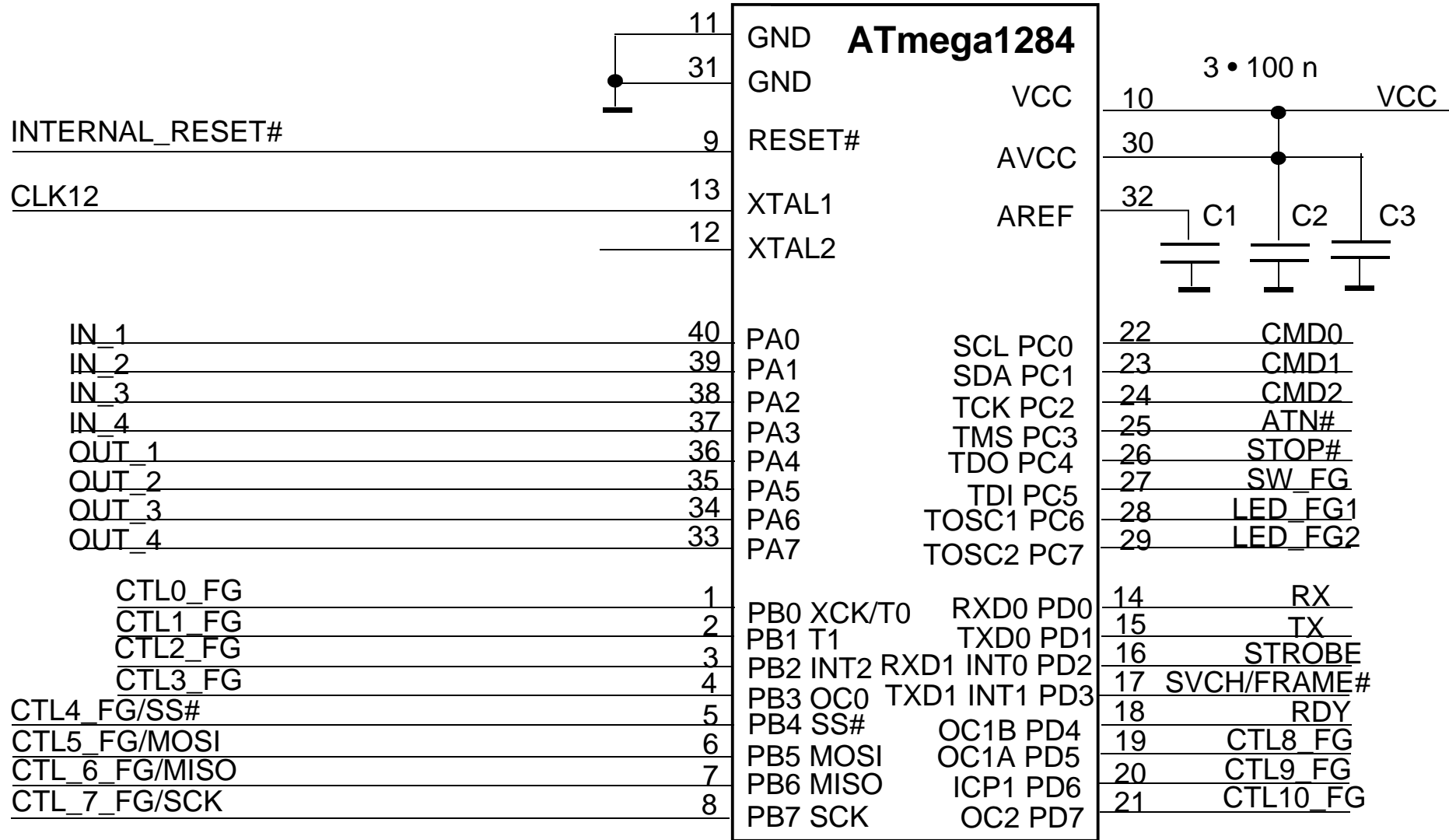
E-A-Schnittstelle oder Programmierung



E-A-Schnittstelle (Zusatzbus)

**ATmega Funktionsgenerator Stecktafelanschluß**  
 Stand: 1.1 vom 30. 12. 12  
 FG 1 v. 2





**ATmega Funktionsgenerator**  
**Mikrocontroller**  
 Stand: 1.1 vom 30.12. 12  
 FG 2 v. 2