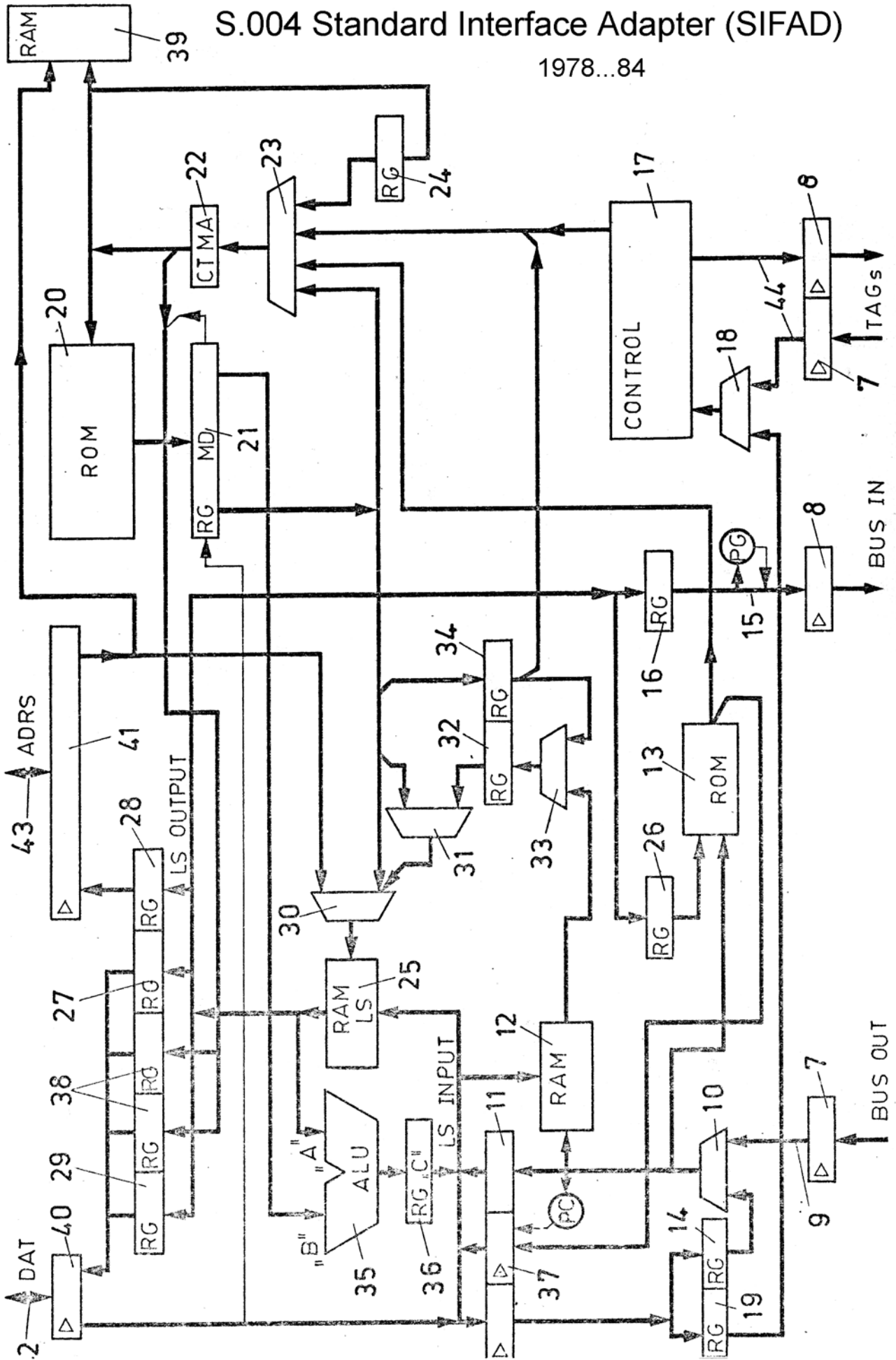


# S.004 Standard Interface Adapter (SIFAD)

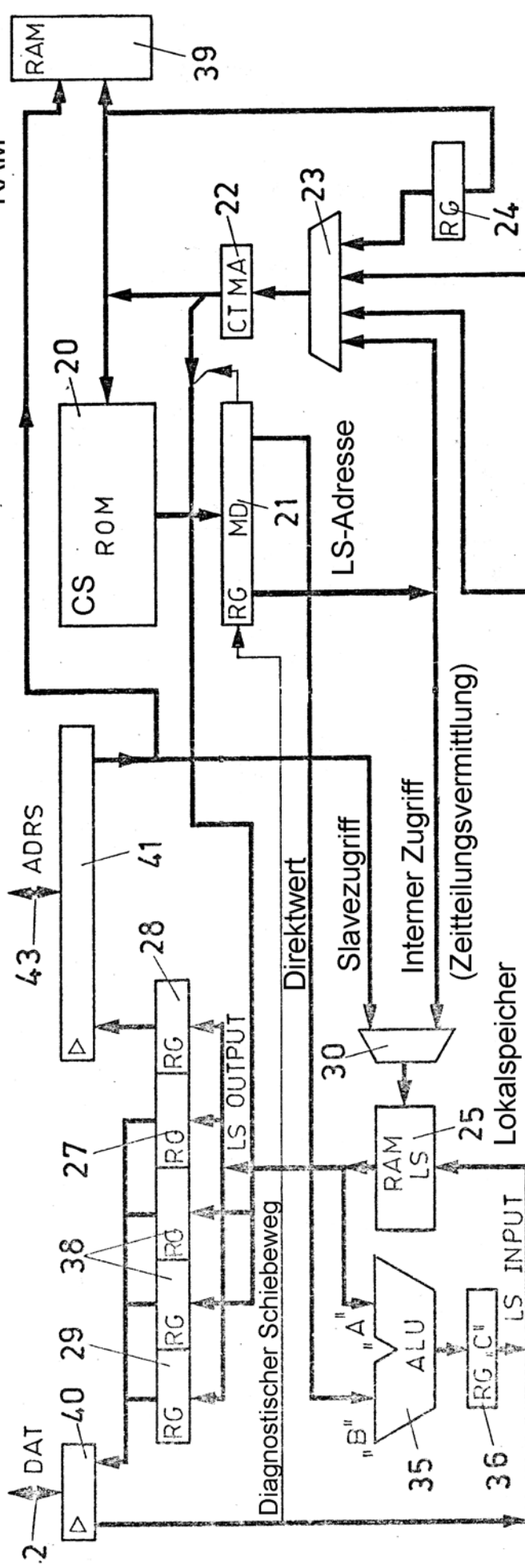
1978...84



31	30	29	28	21	20	19	18	17	16	15	14	13	12	11	10	9	8	7	6	5	4	3	2	1	0
ALF	0	0	LS	ADRS	X	DOTREOTR	X	CARRY INJECT	LOGIC MODE	FUNCTION			WRITE LS	EBET	EMIT										
WCTL	0	1	LS	ADRS	X	DOTREOTR	WAIT	COND	SRV IN	STA IN	ADRS IN	X	WRITE LS	EBET	REG	LOAD	LAOD TAG IN	STATUS WRITE	X	X	X	X	X	X	X
CTL	1	0	LS	ADRS	X	DOTREOTR	WAIT	COND	X	X	X	X	WRITE LS	EBET	REG	LOAD	X	STATUS WRITE	X	X	X	X	X	X	X
EMP	1	1	JUMP		ADRS	DOTREOTR	WAIT	COND	COM MAND EUMP	ROP	CRI	BREAK OUT	WRITE LS	EBET	REG	LOAD	X	STATUS WRITE	X	COND				SEL	

System.004 SIFAD  
Mikrobefehlsformate

Systembus (Slavezugriffe zum Lokalspeicher,  
Masterzugriffe zur Unterbrechungsauslösung)



Festadressen der Unterbrechungsauslösung  
(Break-In mit, Trap ohne  
Adreßbreitung)

Rettungsregister

## Der Prozessorkern des SIFAD.004