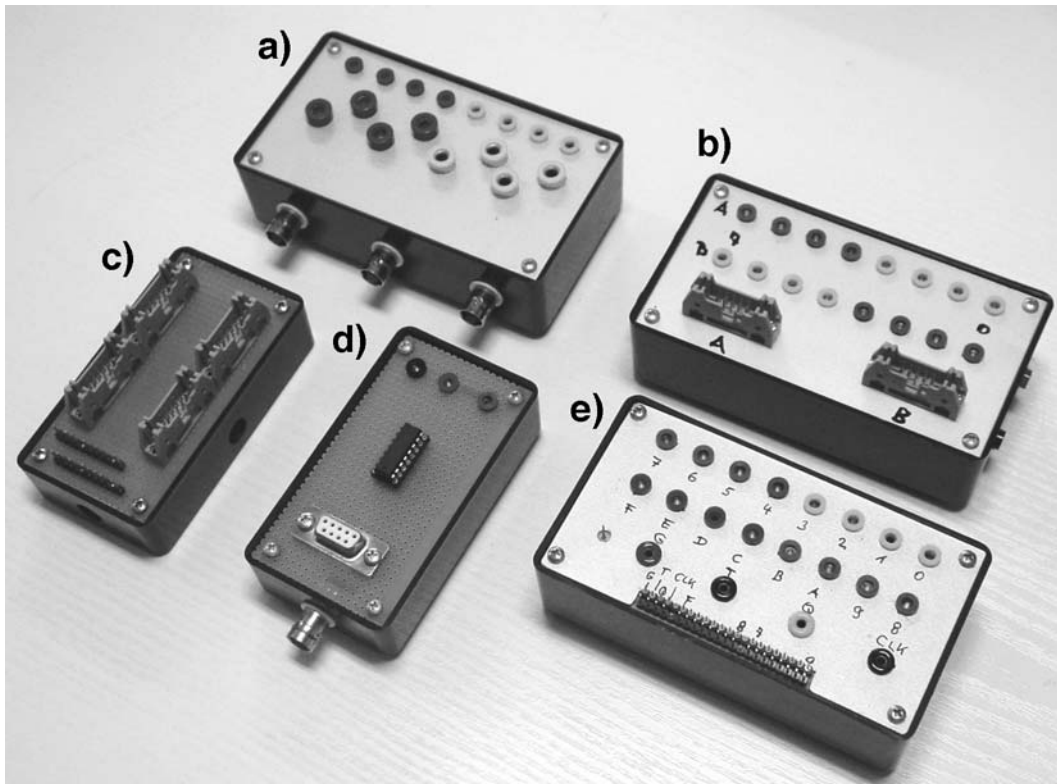


Meß- und Prüfadapter 08 Kurzbeschreibung

Stand 1.1 vom 7. 4. 08

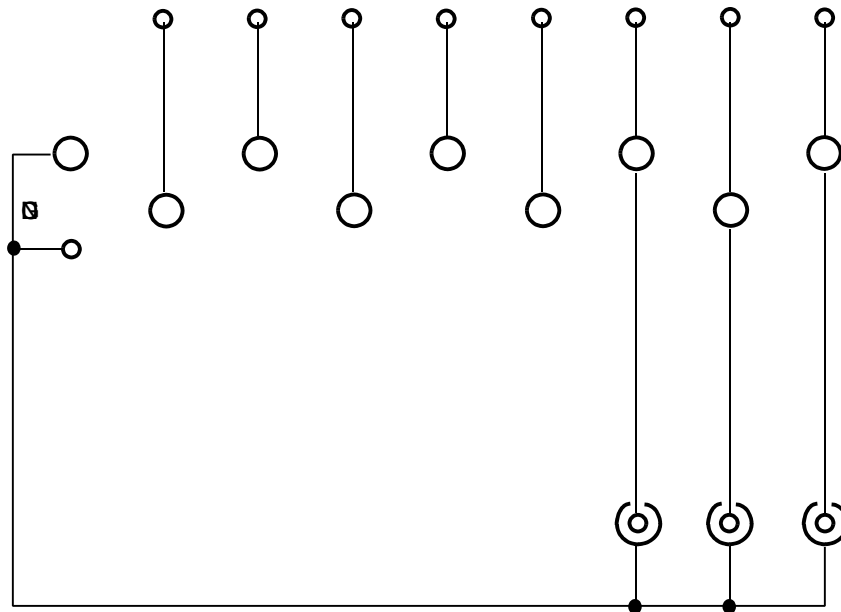


a) Signaladapter 08; b) Portadapter 08a; c) Portadapter 08b; d) RS232-Adapter 08a; e) Logikanalysator-Adapter 08.

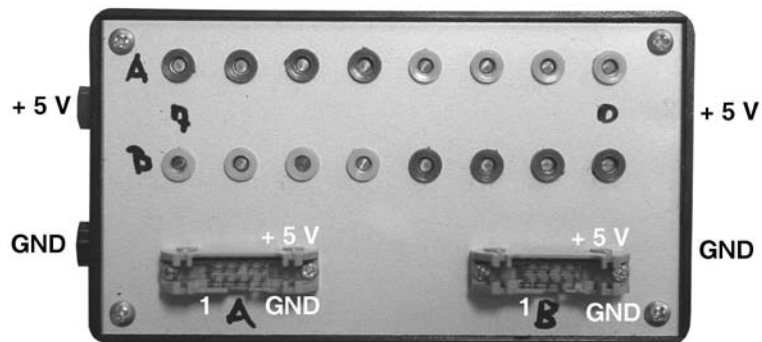
1. Signaladapter 08



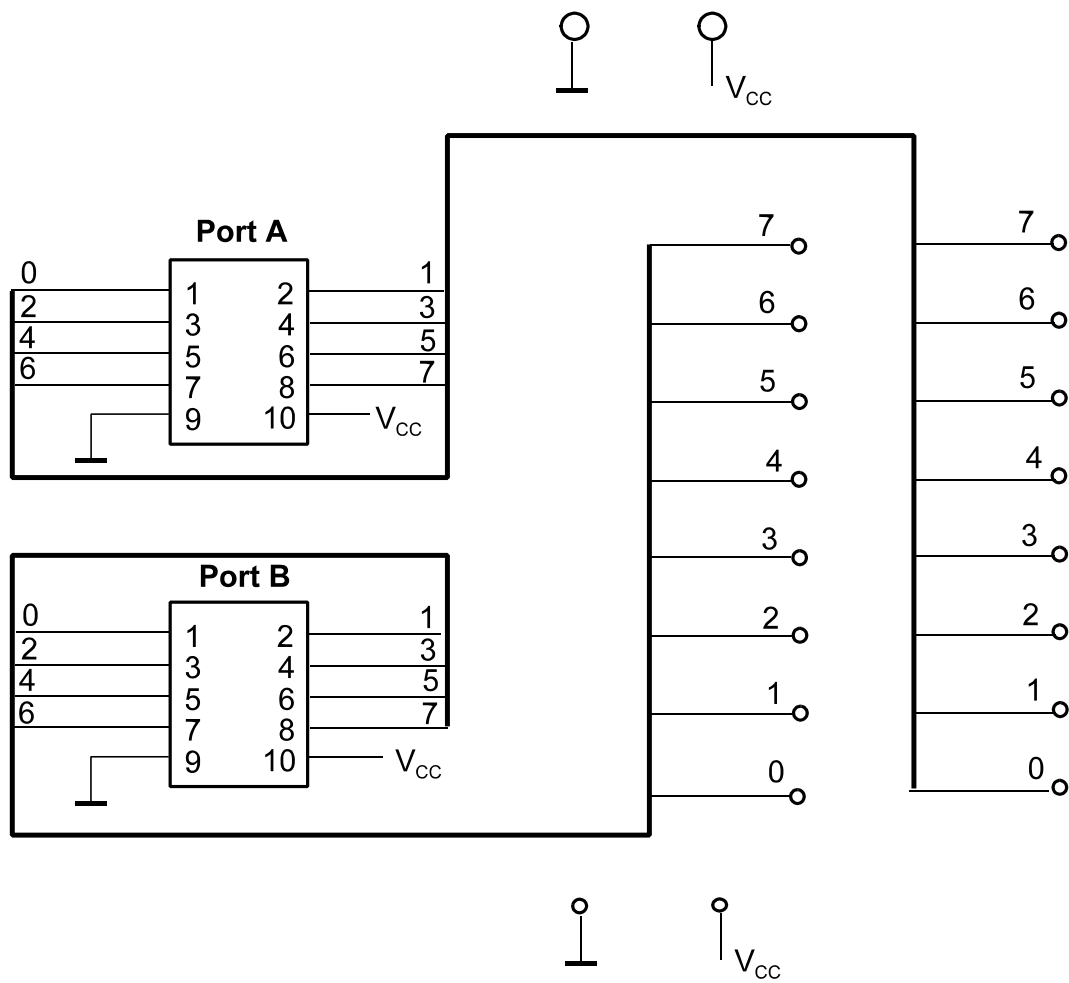
Zweck: Übergang zwischen den Stecksystemen 2,3 mm und 4 mm, Anschluß von drei Koaxialkabeln, Masseverbindung für Stecksysteme 2,3 mm und 4 mm.



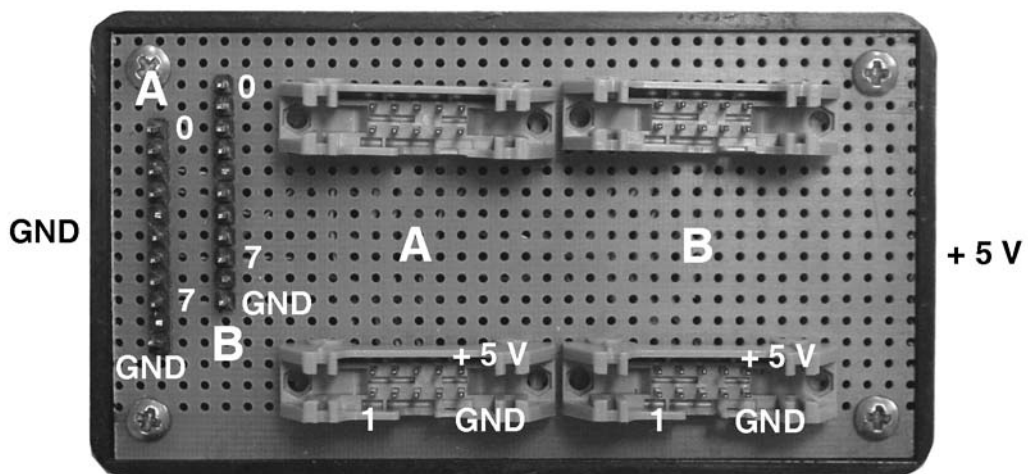
2. Portadapter 08a



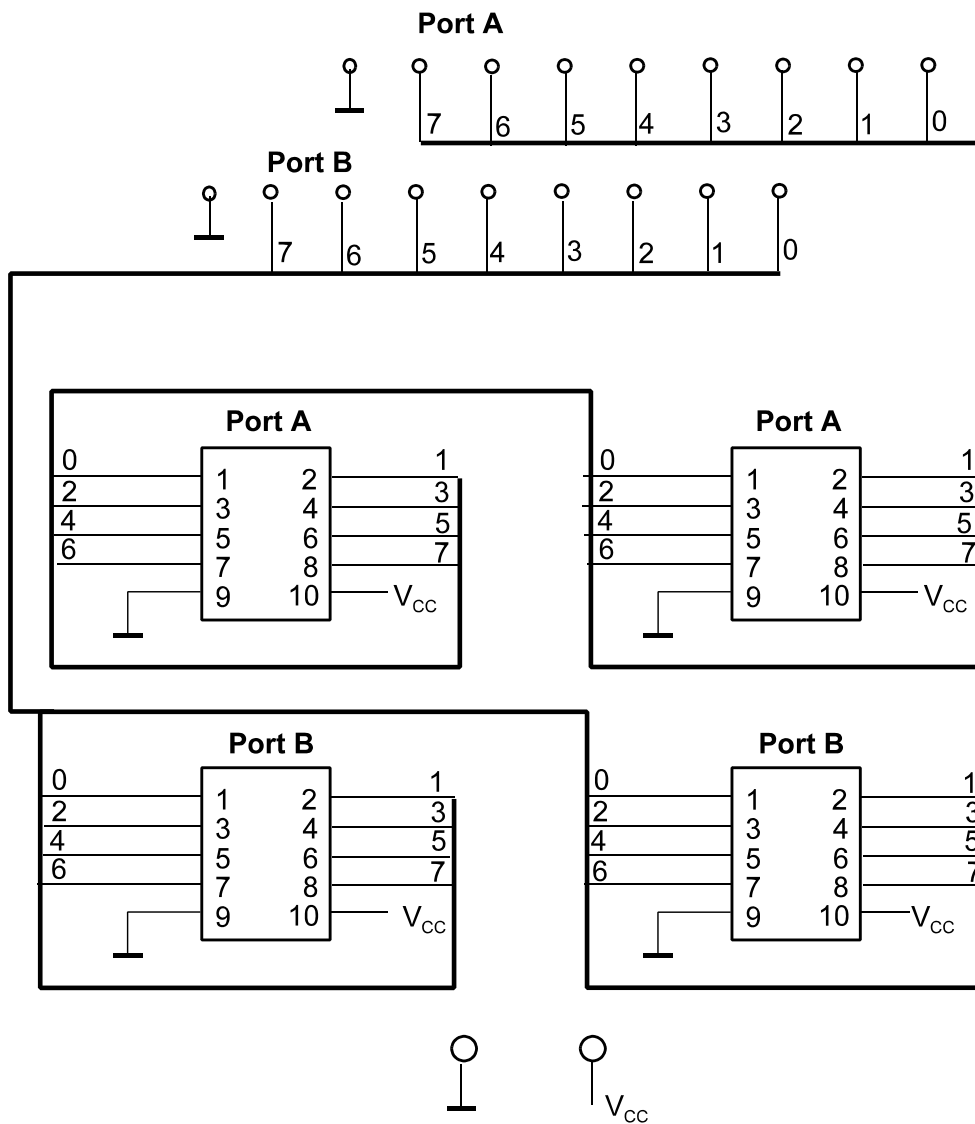
Zweck: Übergang zwischen Pfostenleisten und Stecksystem 2,3 mm für zwei 8-Bit-Ports gemäß Starterkit Atmel STK 500 und Eigenbauten; Masse- und Stromversorgungsanschlüsse (+ 5 V) für Stecksysteme 2,3 mm und 4 mm.



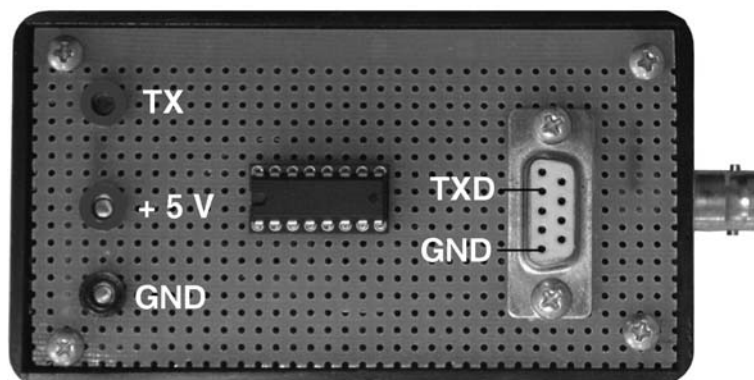
3. Portadapter 08b



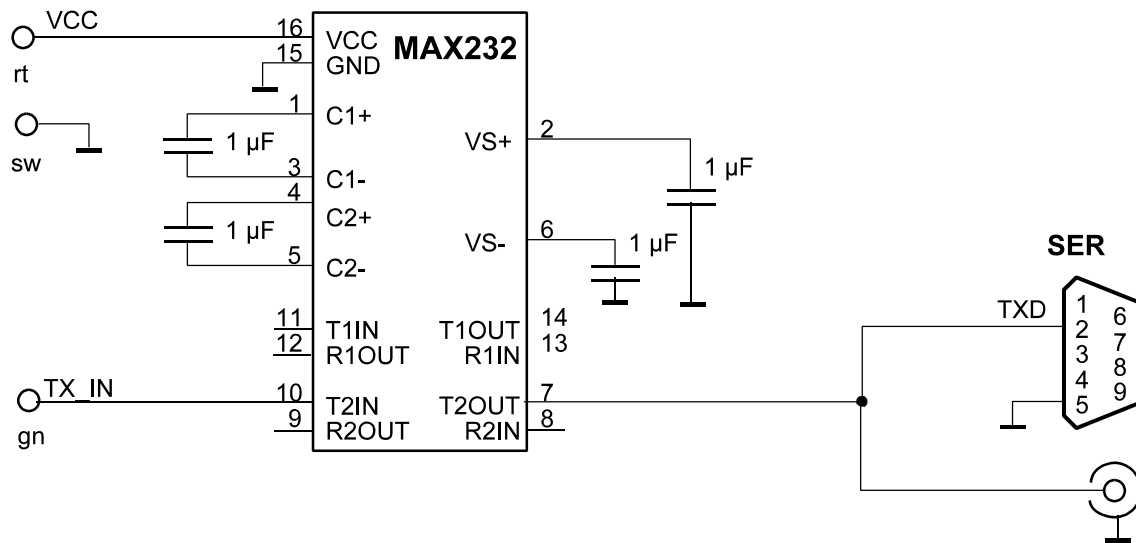
Zweck: Zugänglichkeit von zwei 8-Bit-Ports gemäß Starterkit Atmel STK 500 und Eigenbauten (Break-Out-Box); Masse- und Stromversorgungsanschlüsse (+ 5 V) für Stecksystem 4 mm.



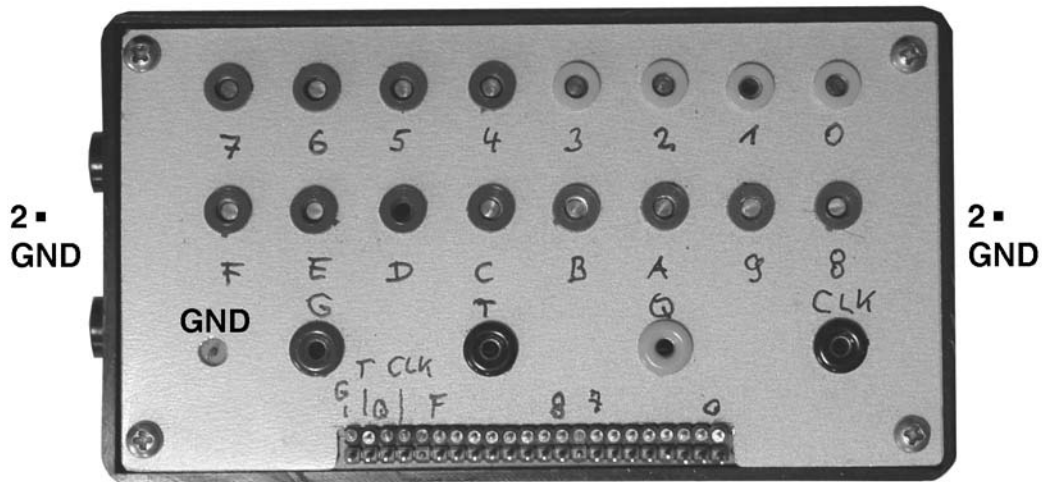
4. RS232-Adapter 08a



Zweck: Lieferung eines RS232-Sendesignals bei Speisung mit TTL-Signal und + 5 V. Anschluß über D-Sub-Stecker und BNC-Buchse.



5. Logikanalysator-Adapter 08



Zweck: Übergang von Stecksystem 2,3 mm auf Probes von Logikanalysatoren für 16 Datensignale sowie vier ergänzende Signale; Masseanschlüsse für Probe Pod sowie für Stecksysteme 2,3 mm und 4 mm.

