

## XY-Adapter 09a

*Stand: 15. 2. 2010*

**X-Port**

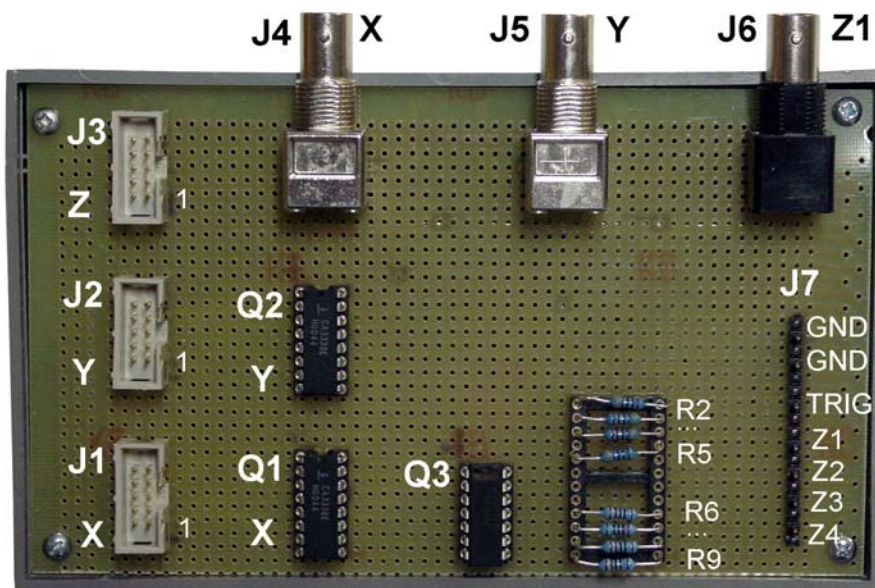
7	6	5	4	3	2	1	0
X7	X6	X5	X4	X3	X2	X1	X0

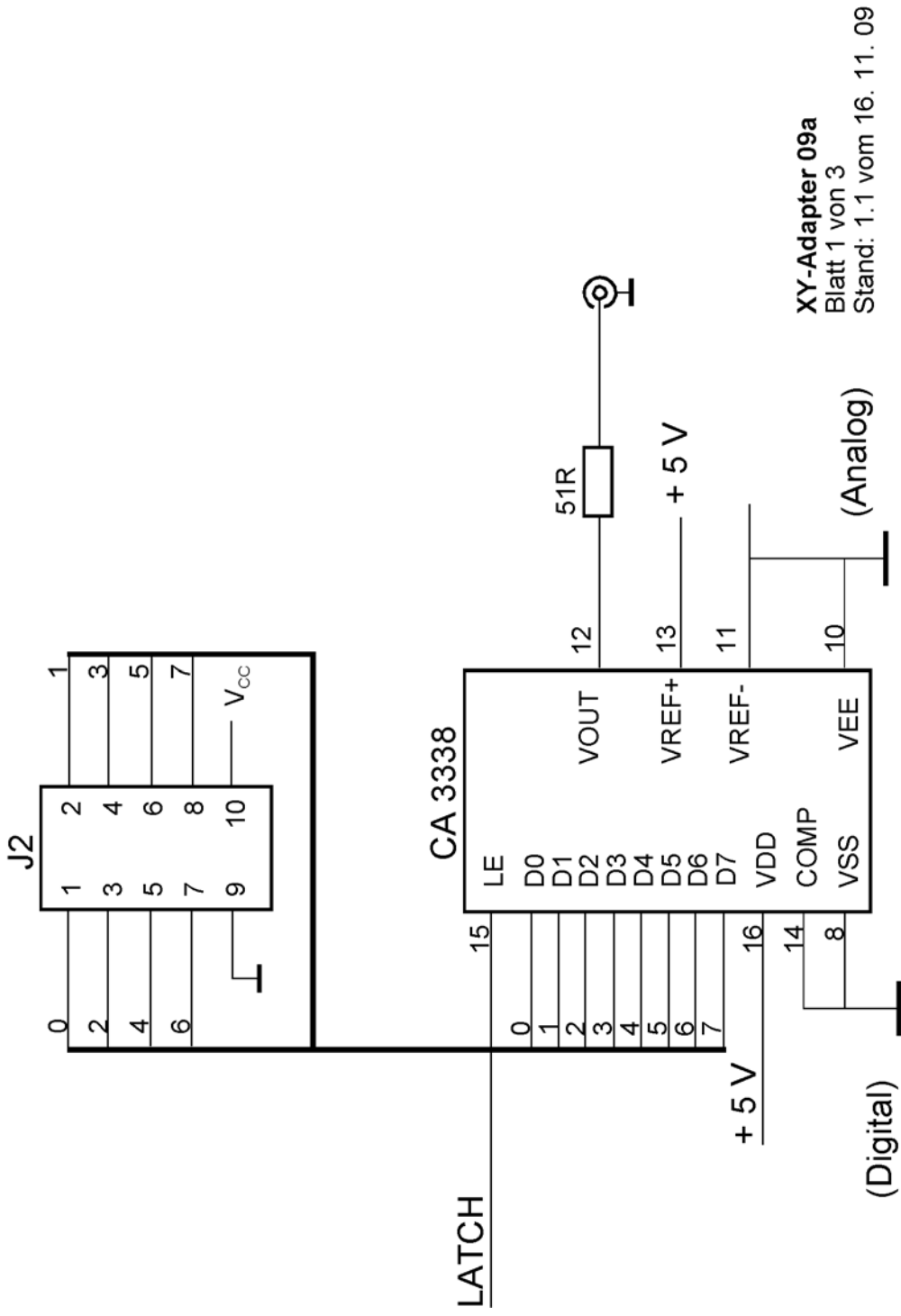
**Y-Port**

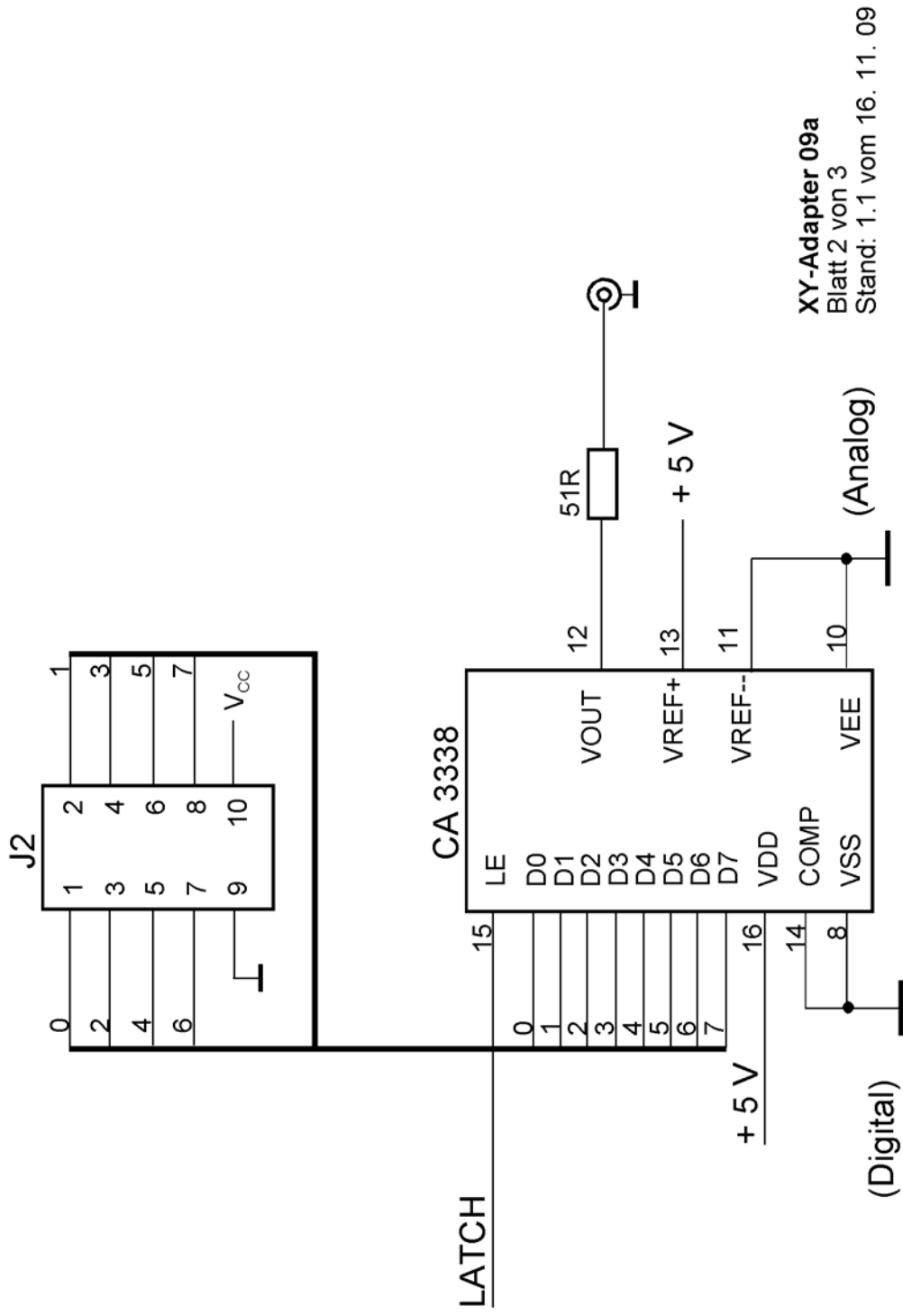
7	6	5	4	3	2	1	0
Y7	Y6	Y5	Y4	Y3	Y2	Y1	Y0

**Z-Port**

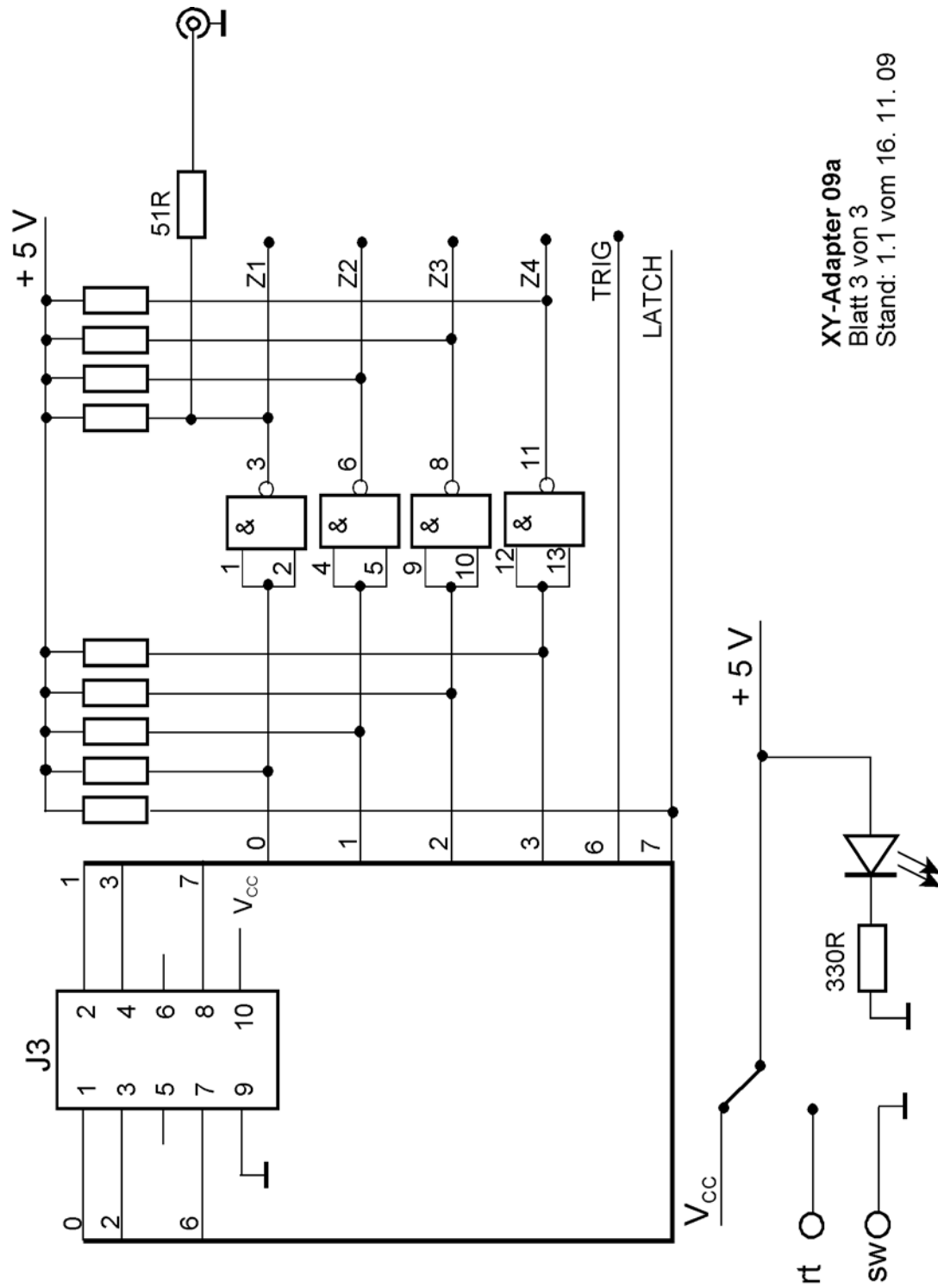
7	6	5	4	3	2	1	0
Latch	Trig	-	-	Z4	Z3	Z2	Z1







XY-Adapter 09a  
Blatt 2 von 3  
Stand: 1.1 vom 16. 11. 09



XY-Adapter 09a  
 Blatt 3 von 3  
 Stand: 1.1 vom 16. 11. 09

