

Batterietester 10a Kurzbeschreibung

Stand 1.2 vom 27. 9. 10



Zweck: Prüfung folgender Batterien:

- a) 1,5 V. Vorzugsweise Typ AA (R6, Mignon).
- b) 9 V. Vorzugsweise Typ PP3 (6R6, Block).

Die Prüfung kann erfolgen:

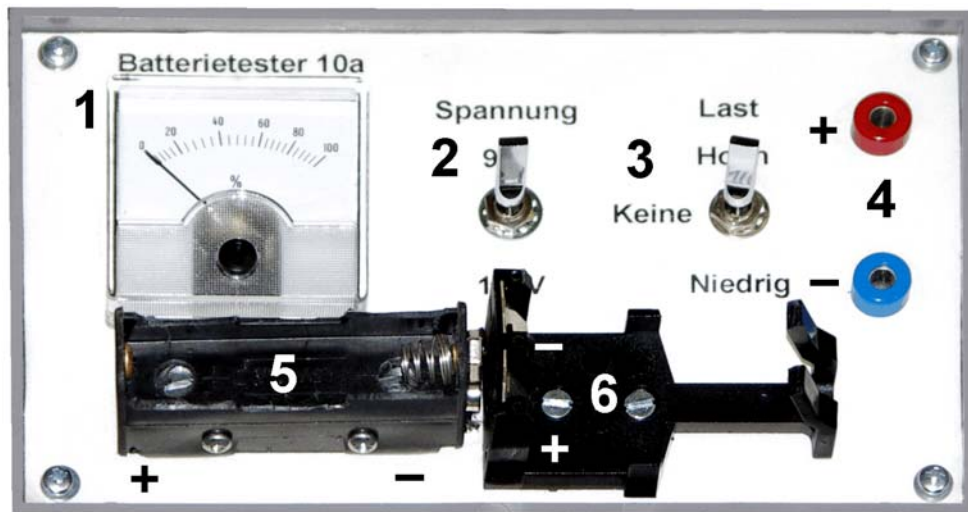
- ohne Belastung,
- mit einer niedrigen Belastung,
- mit einer höheren Belastung.

Adaptierung:

- Universell über Kabel. Anschluß über Buchsen 4 mm.
- Adapter für Zelle AA .
- Adapter für 9-V-Block.

Dienstvorschrift:

1. Spannung wählen.
2. Batterie einlegen (richtig herum!).
3. Belastungen durchschalten und sehen, was herauskommt.
4. Batterie entnehmen.

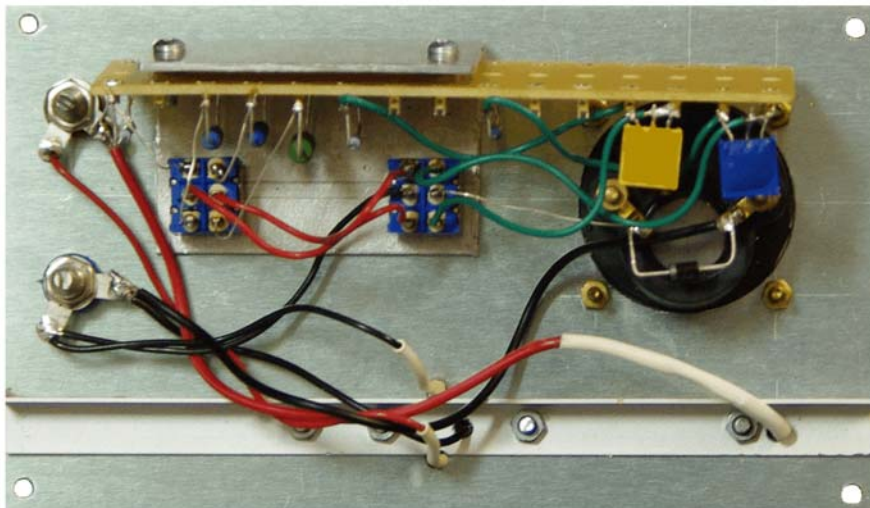
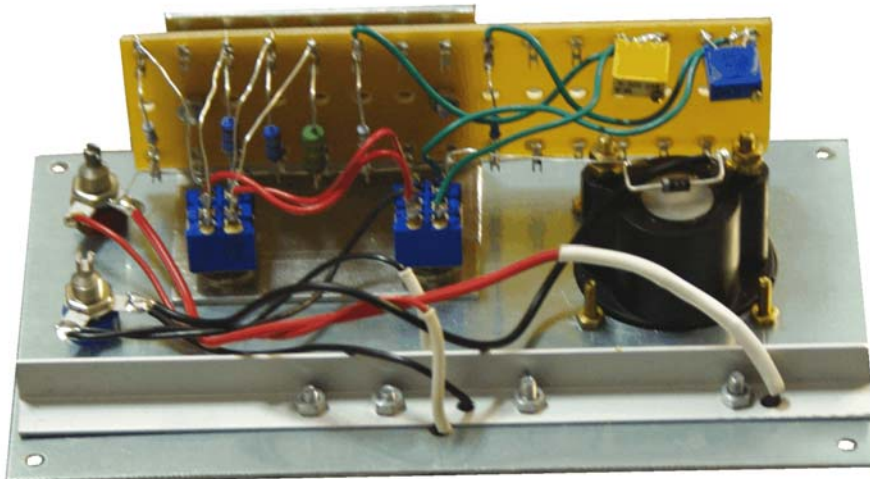


1 - Instrument; 2- Spannungswahlschalter; 3 - Lastwahlschalter; 4 - Meßbuchsen; 5 - Adapter 1,5 V AA, 6 - Adapter 9 V Block.

Last	1,5 V	9 V
Hoch	2,2 Ω (ca. 700 mA)	180 Ω (ca. 50 mA)
Niedrig	22 Ω (ca. 70 mA)	610 Ω (ca. 15 mA)

Der Batterietester von innen:

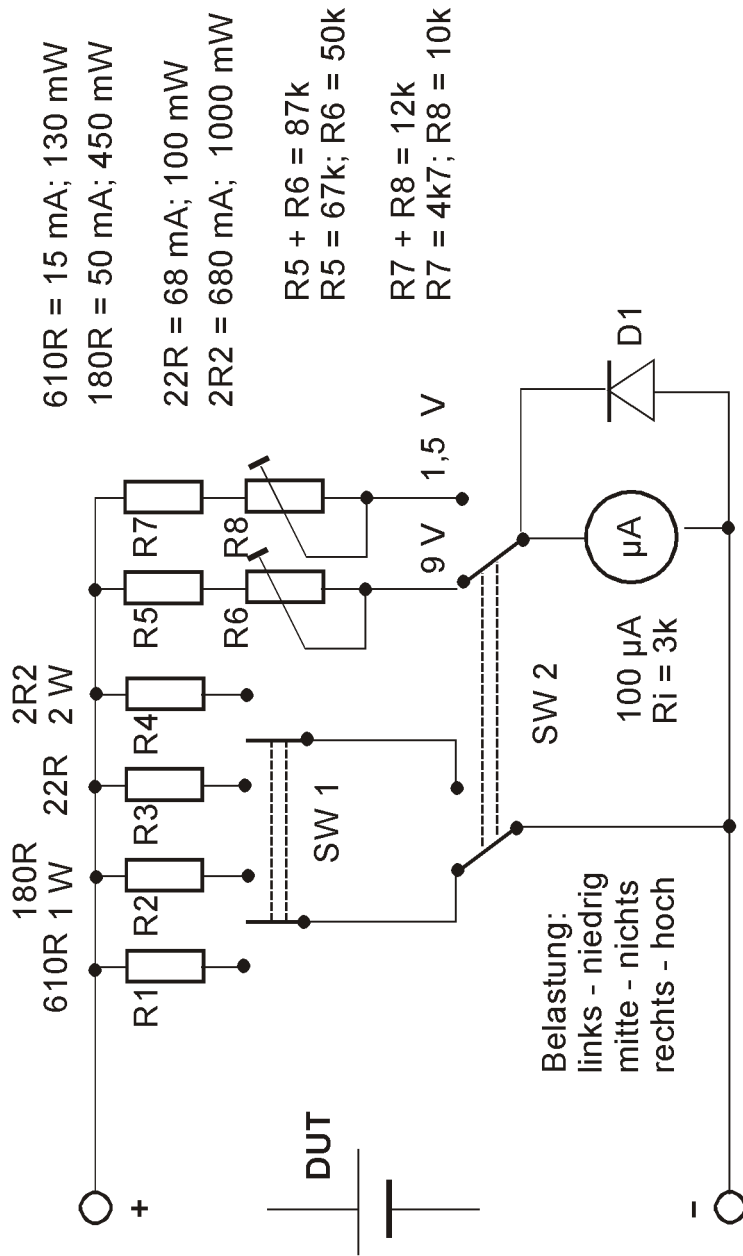




Die Befestigung des Adapters für AA-Batterien – echte Hochtechnologie:







610R = 15 mA; 130 mW

180R = 50 mA; 450 mW

22R = 68 mA; 100 mW

2R2 = 680 mA; 1000 mW

R5 + R6 = 87k

R5 = 67k; R6 = 50k

R7 + R8 = 12k

R7 = 4k7; R8 = 10k

Batterietester 10a

Stand: 1.2 vom 27. 9. 10