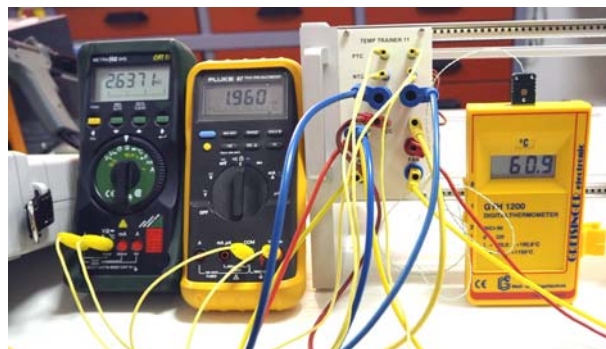
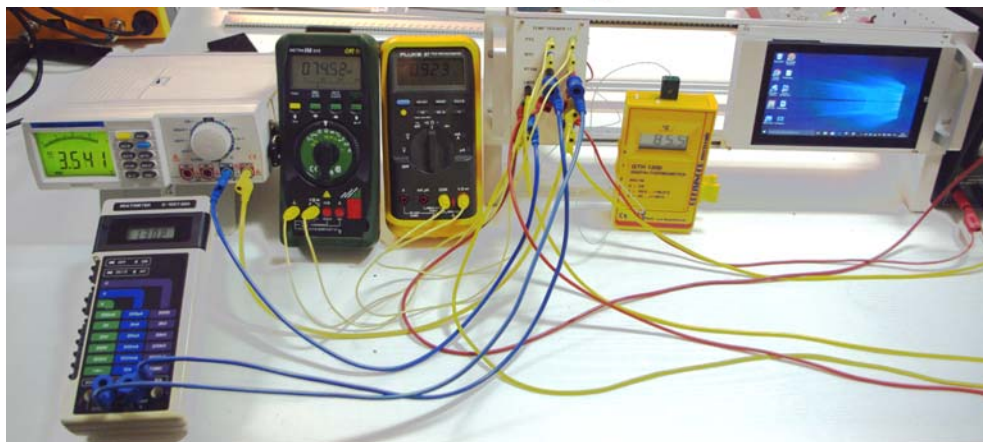
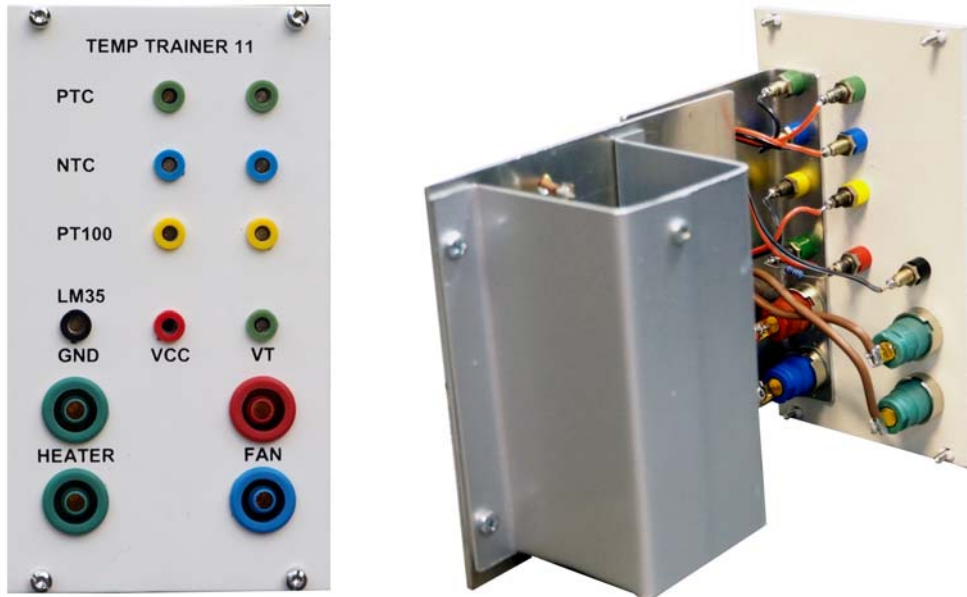


# Temperaturtrainer 11

## Kurzbeschreibung

Stand: 22. 8. 2016



**Zweck**

Durchführung von Experimenten mit verschiedenartigen Temperatursensoren.

**Aufbau**

Die Temperatursensoren werden von einem Heizwiderstand erwärmt, der mittels eines Lüfters gekühlt werden kann. Heizwiderstand (50 W) und Lüfter befinden sich in einem Luftschaft. Der Heizwiderstand ist auf eine Trägerplatine montiert, auf die auch die Temperatursensoren aufgeschraubt sind. Alle Anschlüsse – Heizwiderstand, Lüfter, Temperatursensoren – sind auf Buchsen geführt. Der Temperaturtrainer enthält keine Elektronik. Er ist zur Montage in einem Einbaurahmen 19" 3 HE vorgesehen. Frontplatte: 3 HE • 14 TE (128,4 • 70,8 mm).

Sensoranschlüsse: insgesamt 9 Buchsen 2,3/2,4 oder 2,0 mm. Es können im Grunde beliebige Sensoren angeschlossen werden. Ggf. Frontplatte passend beschriften.

Vorzugsbestückung gemäß Buchsenanordnung: drei zweipolige Sensoren und ein dreipoliger Sensor.

Vorzugsbestückung gemäß ursprünglicher Frontplattenbeschriftung:

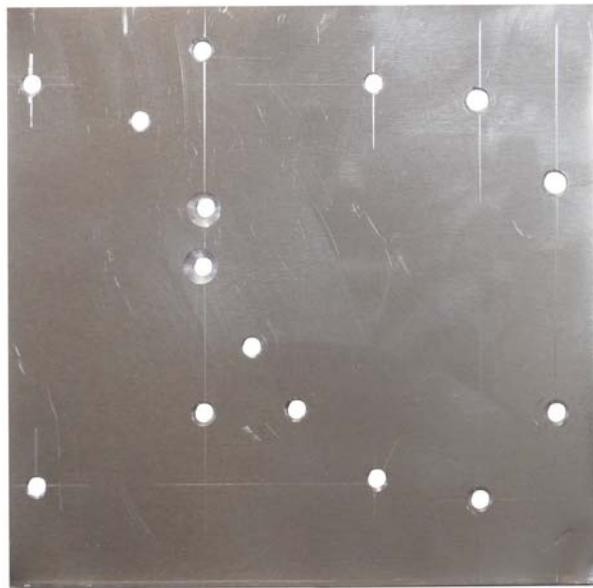
- 1 PTC-Sensor (Kaltleiter),
- 1 NTC-Sensor (Heißleiter),
- 1 Sensor PT100,
- 1 Sensorschaltkreis LM 35 oder LM 335.

## Einzelteile und mechanischer Aufbau

Haltewinkel (vor dem Abkanten):



Trägerplatine:



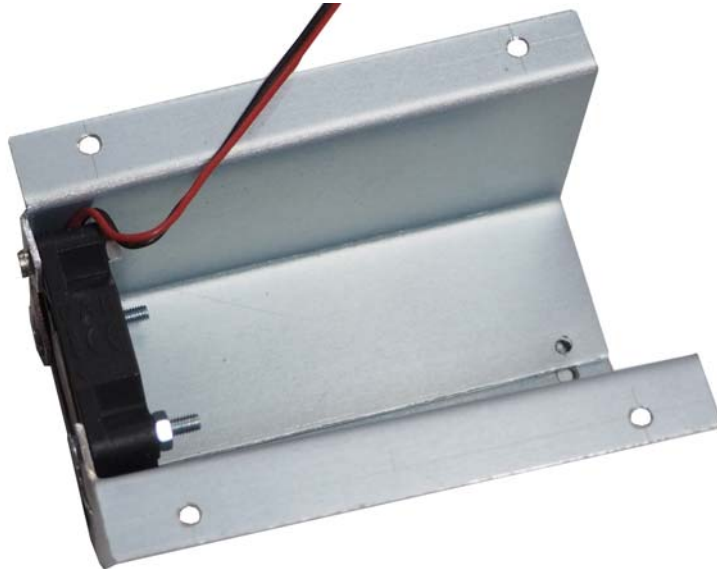
Luftschacht. Teile vor dem Abkanten:



Luftschacht. Teile abgekantet:



Luftschacht. Lüfter montiert:



Einzubauende Lüfter: 12 V DC. 40 • 40 mm. Höhe 10 oder 20 mm. Als Drucklüfter montieren (unten ansaugen, nach oben durch den Luftschacht blasen).

Luftschacht fertig zur Endmontage:



Gemäß Bohrung in Teil 2 Loch 3 mm in Teil 1 bohren (Pfeil) und beide Teile mit Blechschraube verbinden.

Haltewinkel an der Frontplatte montiert:



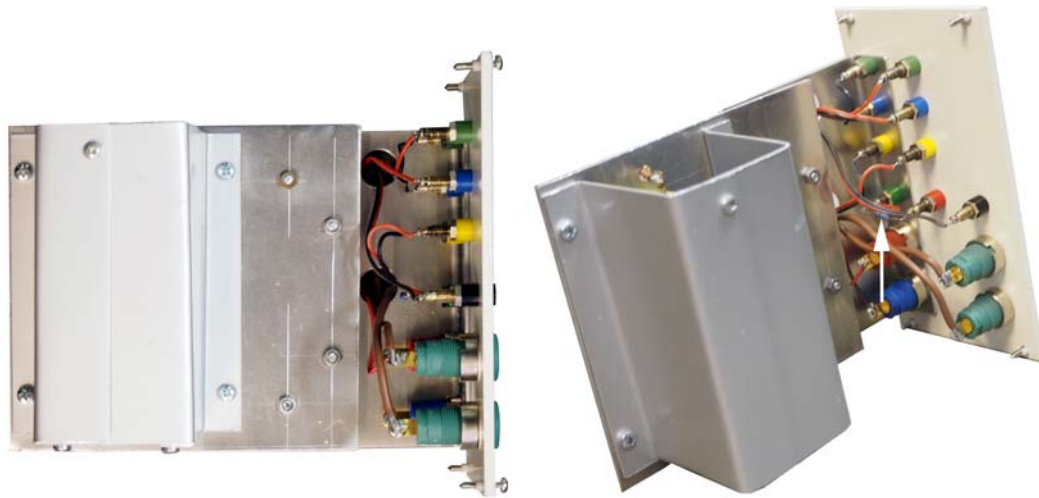
Buchsen 2,3/2,4 mm (Pfeil) ggf. mit Schrumpfschlauch gegen den Haltewinkel isolieren. Buchsen 2 mm sind typischerweise voll isoliert (durchgehend Kunststoff).

Trägerplatine mit Heizwiderstand:



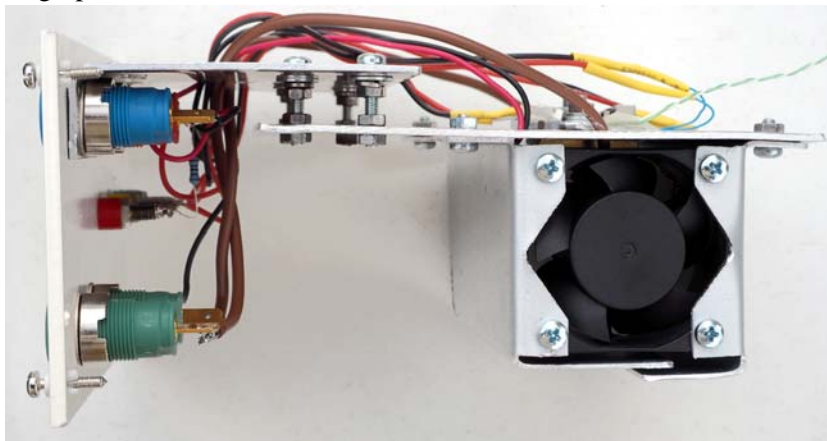
Senkschrauben für die Temperatursensoren einsetzen. Widerstand mit Wärmeleitpaste montieren.

Alle Teile montiert:

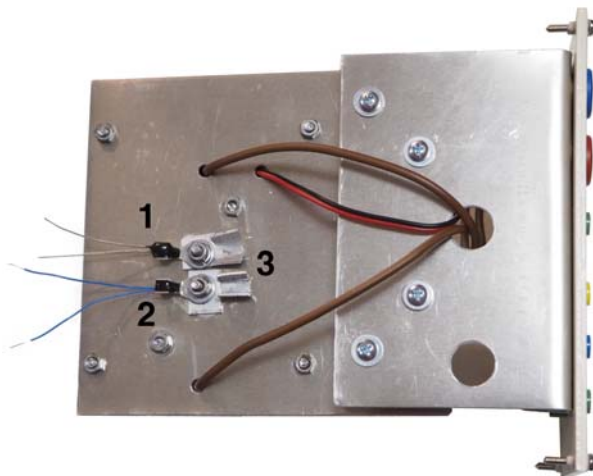


Der Pfeil zeigt auf den Arbeitswiderstand des Temperatursensors LM335.

So wird die Trägerplatte mit dem Haltewinkel verbunden:



Einzelheiten der Sensorbefestigung:

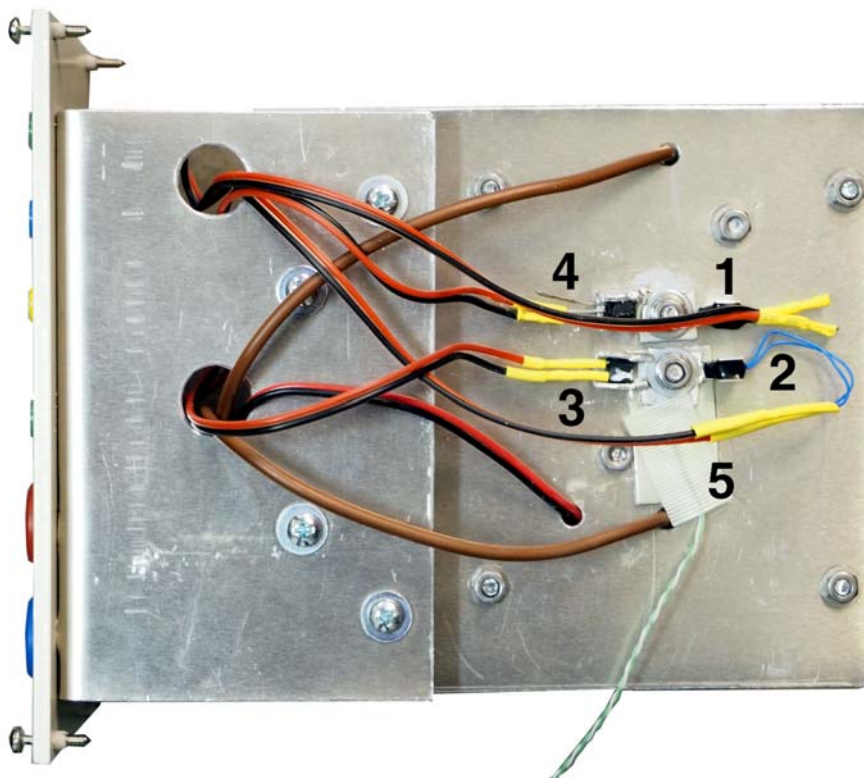


- 1 NTC
- 2 PTC
- 3 provisorische Aufnahmen für  
PT 100 und LM335

Mit Wärmeleitpaste montieren.



Alle Temperatursensoren montiert und verdrahtet:

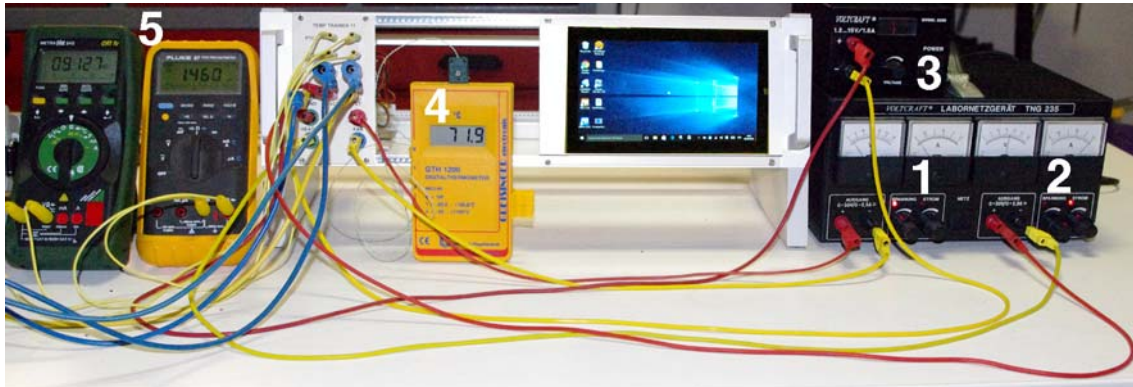


- 1 PTC (Kaltleiter)
- 2 NTC (Heißeiter)
- 3 P T 100
- 4 LM 335
- 5 Thermoelement NiCR - Ni; zusätzlich aufgeklebt (Funktionsprüfung / Kalibrierung)

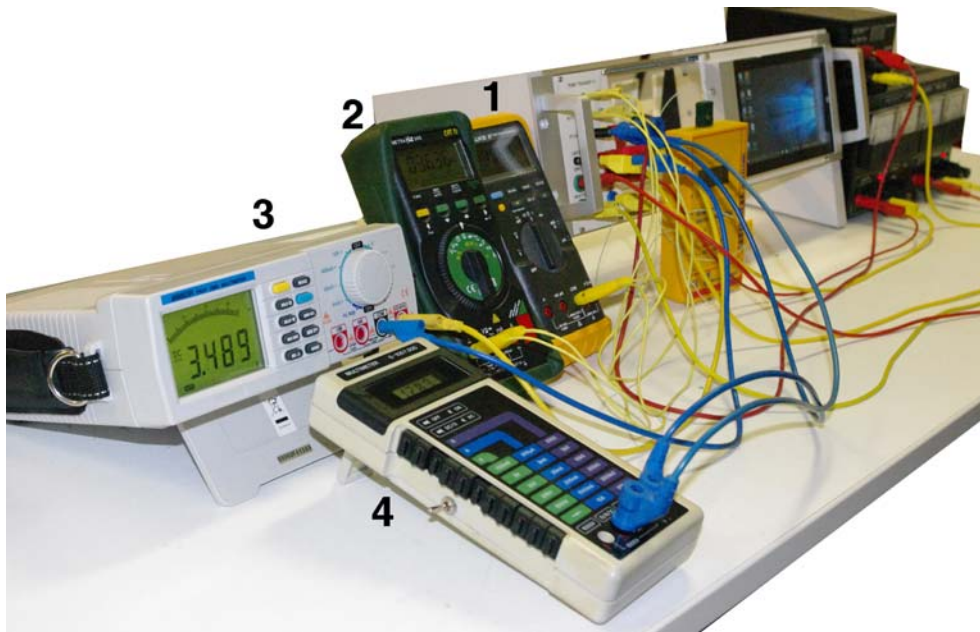


## Funktionsprüfung

Der Prüfaufbau:



- 1 Stromversorgung Lüfter
- 2 Stromversorgung Heizwiderstand
- 3 Stromversorgung LM335 (VCC = 5 V)
- 4 Digitalthermometer für NiCR-Ni-Fühler
- 5 Zwei der Ohmmeter



- 1 Ohmmeter NTC
- 2 Ohmmeter PTC
- 3 Voltmeter LM 335
- 4 Ohmmeter PT 100

Meßbeispiele bei 20 °C:

NiCr-Ni (°C)



LM 335 (V)



PTC (Ω)



NTC (kΩ)



PT 100 (Ω)



Meßbeispiele bei 100 °C:

NiCr-Ni (°C)



LM 335 (V)



PTC (Ω)



NTC (kΩ)



PT 100 (Ω)



Der Kaltleiter (PTC) zwischen 55 und 65 °C:



## Bestückung

### a) Heizwiderstand:

6,8 Ohm / 50 W. Bei 17 V / 2,5 A werden 42,5 W umgesetzt.

Erwärmung auf über 110 °C. An den Meßgeräten gut zu verfolgen (nicht zu langsam, nicht zu schnell).

### b) Lüfter:

Formfaktor 40 • 40 • 20 mm. 12 V DC, 1,6 W.

Ist in der Lage, den Heizwiderstand bei Umsatz von 42.5 W noch herunterzukühlen.

Thermisches Gleichgewicht dann zwischen etwa 60 und 70 °C.

Zu- und Abnehmen der Temperatur durch wechselseitiges Heizen und Kühlen an den Meßgeräten gut zu verfolgen

### c) Kaltleiter (PTC):

EPCOS B59901 D0060 A040. In Montageflansch (Metal Tag) eingegossen.

Es ist ein PTC zur Temperaturgrenzwertprüfung (Limit Temperature Sensor).

Nennwiderstand bei 25 °C:  $\leq 100$  Ohm.

Nennwert der Temperaturprüfung ( $T_{SENSE}$ ): 60 °C.

Widerstand bei 55 °C  $\leq 570$  Ohm.

Widerstand bei 65 °C  $\geq 570$  Ohm.

### d) Heißleiter (NTC):

EPCOS B57703 M0103 G040. In Montageflansch (Metal Tag) eingegossen.

Nennwiderstand bei 25 °C: 10 kOhm.

Widerstands-Temperatur-Kennlinie (R/T Characteristic) No. 8016.

680 Ohm bei 100 °C.

Obere Grenztemperatur: 155 °C.

**e) PT 100:**

Platin-Tempersensor Heraeus 32 209 210.

Temperaturbereich: – 50 bis +150 °C.

Gehäuse TO 92.

In provisorischen Montageflansch eingebettet.

**f) LM 35 / LM 335:**

Elektronischer Präzisions-Temperaturfühler (Precision Centigrade Temperature Sensor).

Ausgangsspannung = 100 mV / K.

Betriebsspannung VCC = 5 V.

Wahlweise Bestückung mit einem dieser Typen.

Gehäuse TO 92.

In provisorischen Montageflansch eingebettet.

Der LM 35 wird direkt an VCC angeschlossen.

Der LM 335 wirkt wie eine Zenerdiode mit temperaturabhängiger Zenerspannung.

Arbeitswiderstand nach VCC erforderlich.

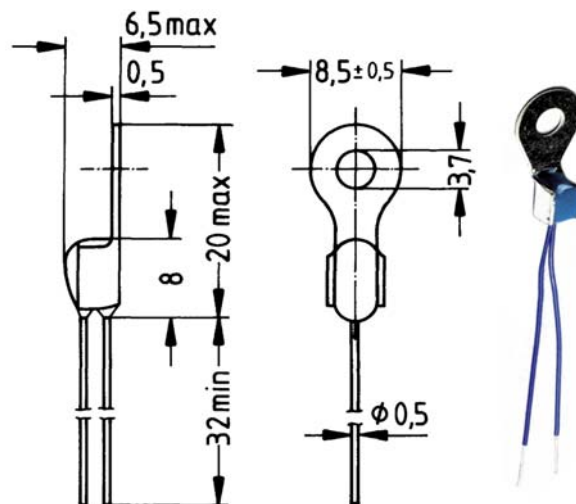
**g) Thermoelement-Fühler NiCR–Ni:**

Wird zu Prüf- und Kalibrierzwecken zusätzlich angebracht (aufgeklebt).

Folienfühler NiCR–Ni selbstklebend. B+B Thermotechnik Art. Nr. 0644 1401.

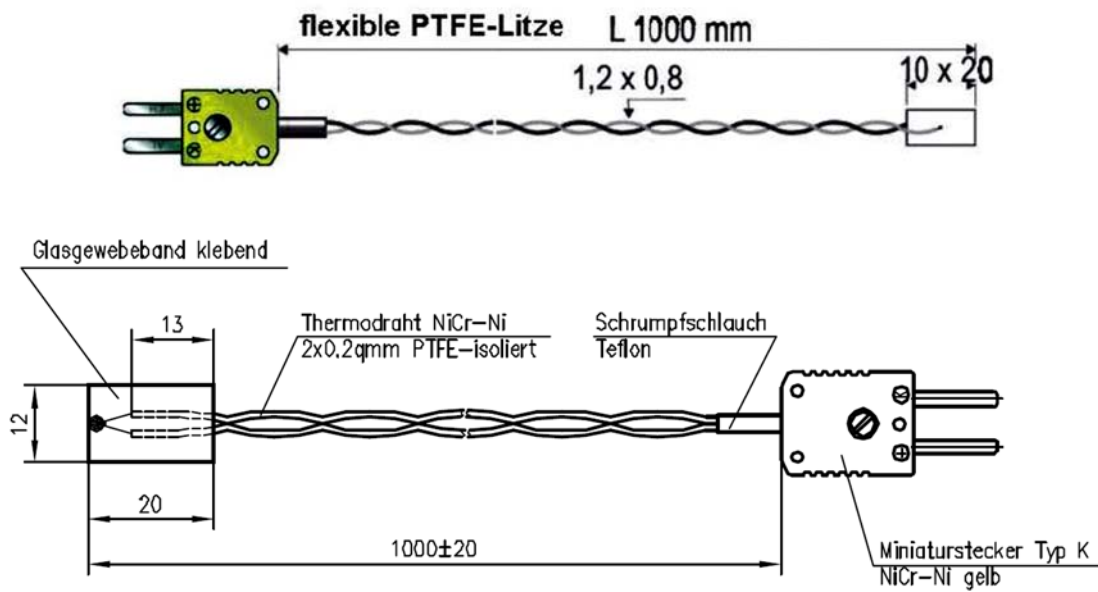
Meßbereich – 50 bis +250 °C.

Temperatursensor in Montageflansch (Metal Tag):



(Bildquelle: Epcos.)

Folienfühler mit Thermoelement NiCr-Ni (B+B Thermotechnik Art. Nr. 0644 1401):

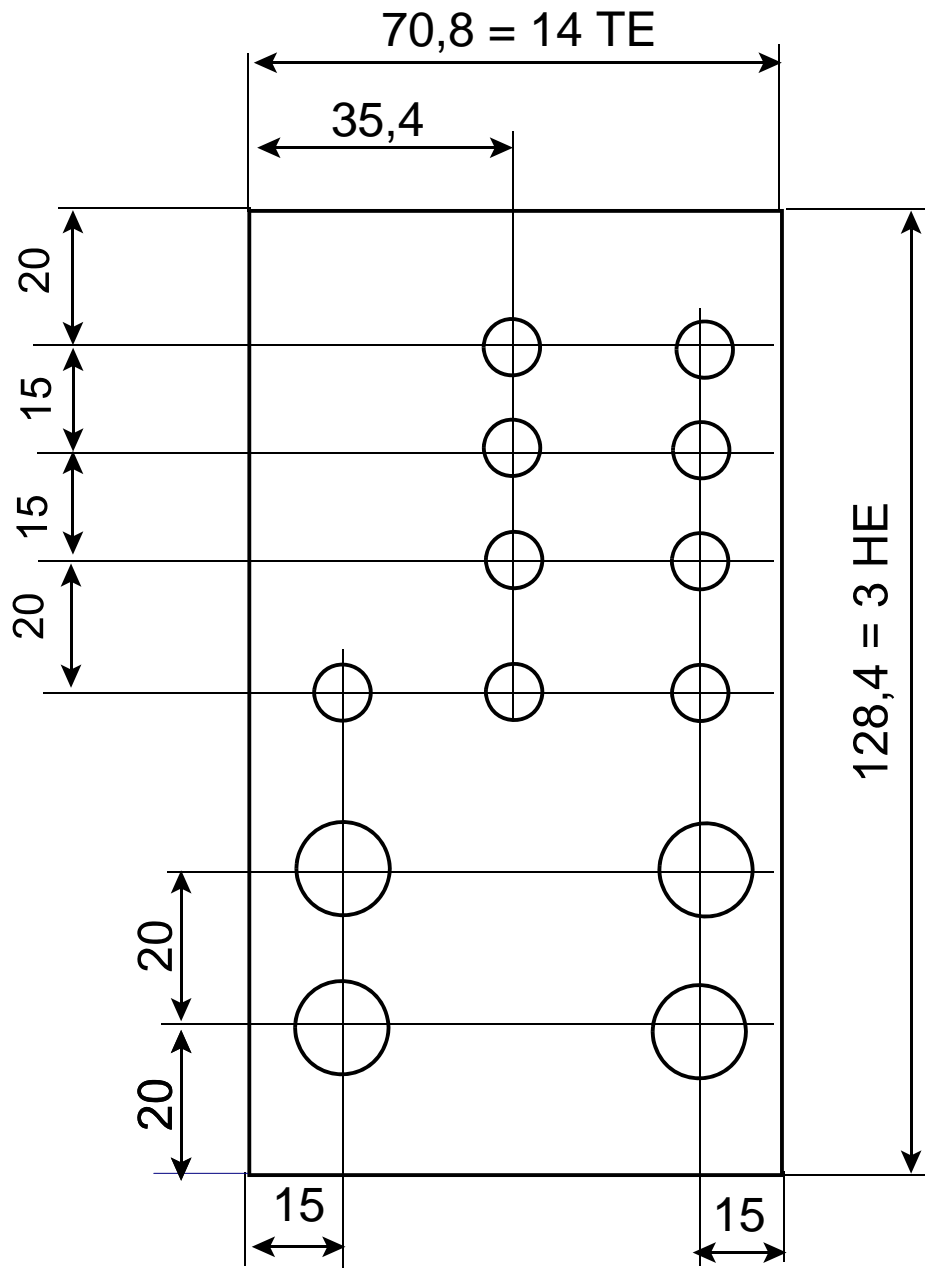


Luftfühler mit Thermoelement NiCr-Ni (B+B Thermotechnik Art. Nr. 0600 1301):



(Bildquelle: B+B Thermotechnik.)

Der Luftfühler ist eine kostengünstigere Alternative. Ggf. in einen Montageflansch (s. oben) einbetten (Epoxydharz).



$\varnothing$  gemäß Buchse + 0,1 mm  
 Beispiel: 5,1 mm  
 Dokumentation der Buchse  
 ist maßgebend.

$\varnothing 12$

## Temperaturtrainer 11

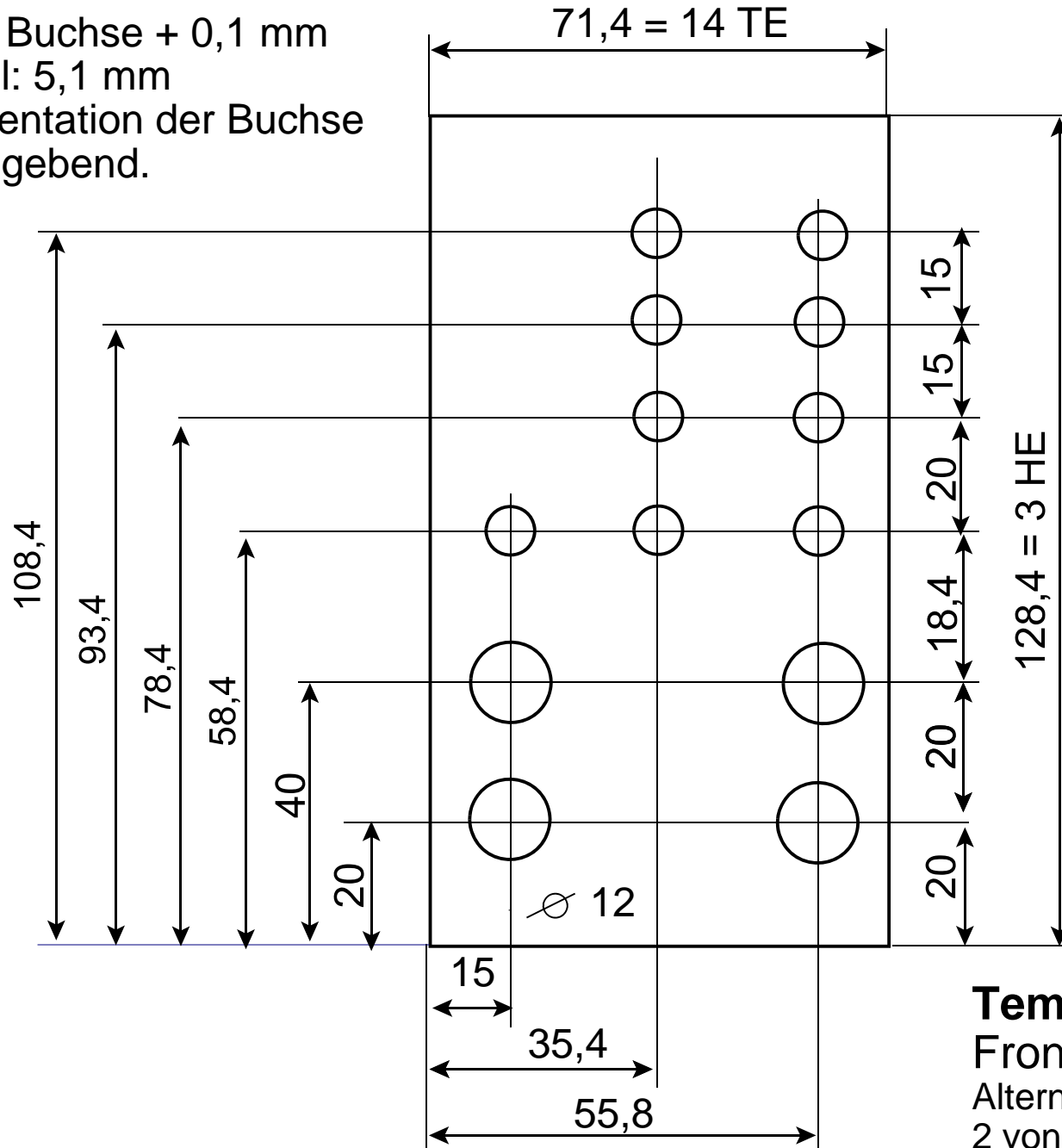
Frontplatte

1 von 6

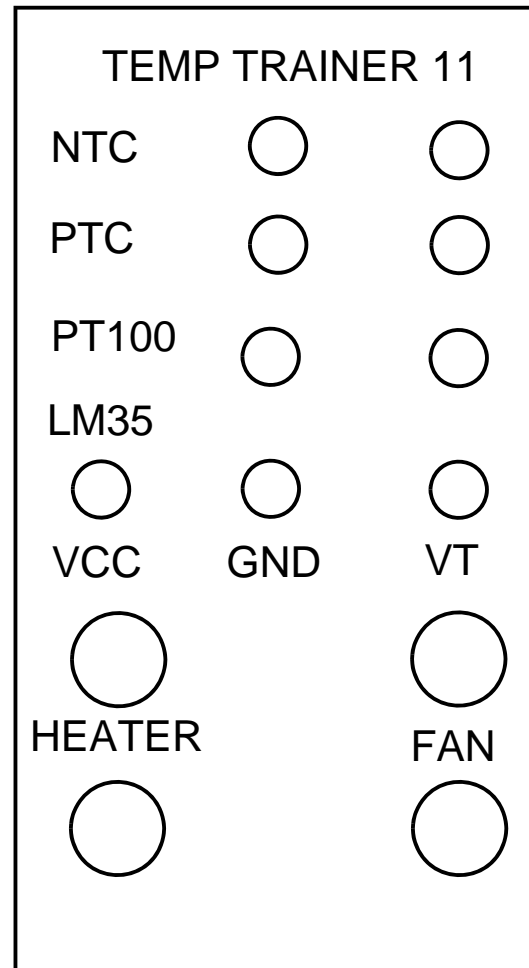
Stand: 03 vom 22. 8. 2016



∅ gemäß Buchse + 0,1 mm  
Beispiel: 5,1 mm  
Dokumentation der Buchse  
ist maßgebend.



**Temperaturtrainer 11**  
Frontplatte  
Alternative Bemaßung  
2 von 6  
Stand: 03 vom 22. 8. 2016



## Temperaturtrainer 11

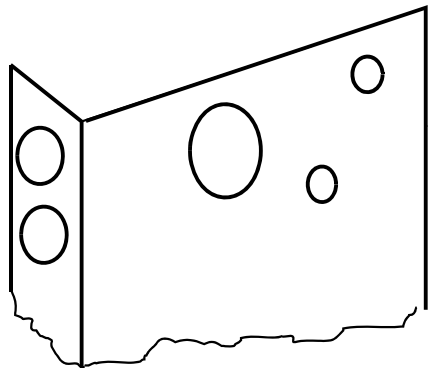
Frontplatte

Beschriftung

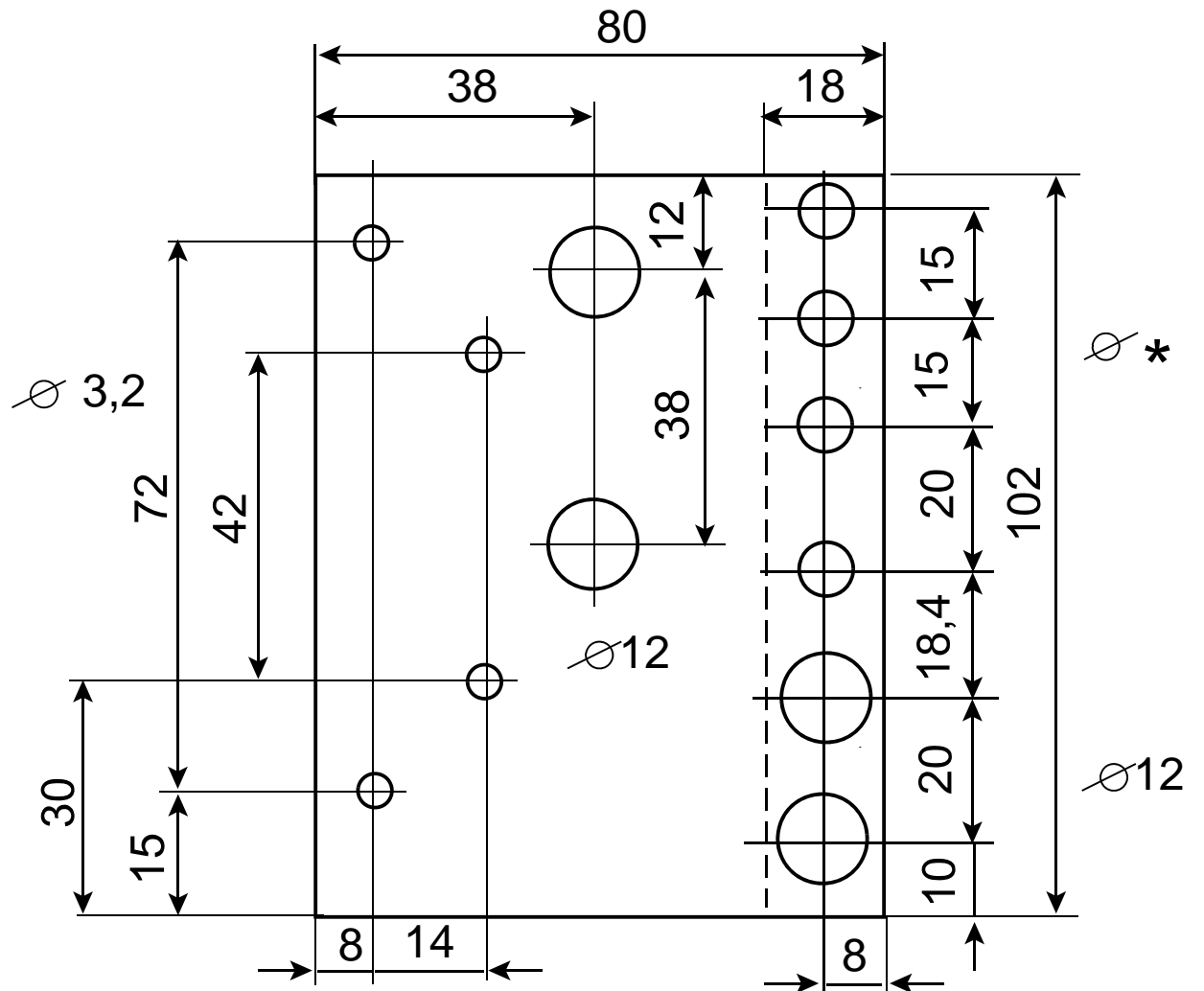
3 von 6

Stand: 03 vom 22. 8. 2016

Ansicht  
90° abgekantet:



Alu 1,5 dick



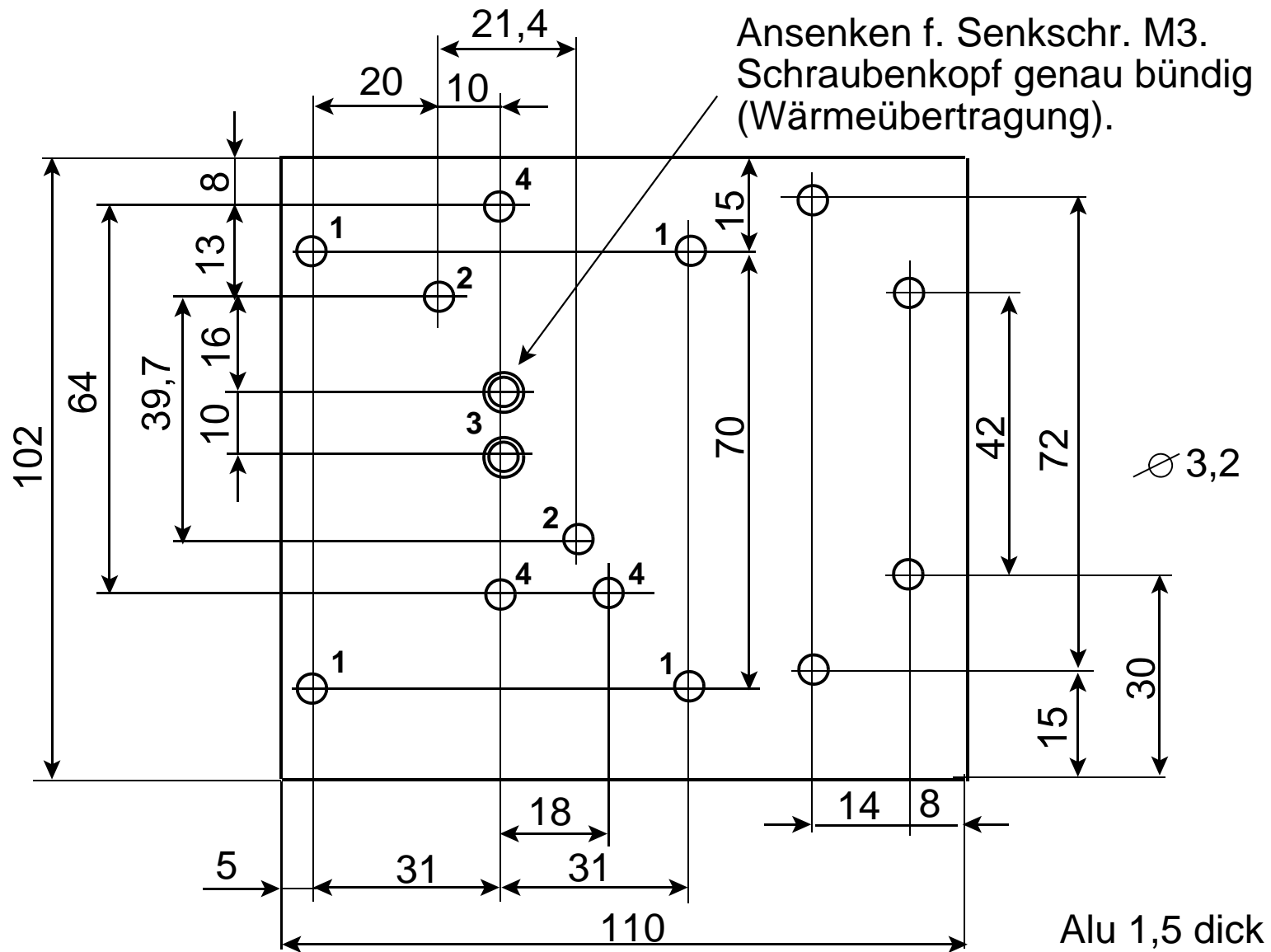
\*:  $\varnothing$  gemäß Buchse + 0,2 mm  
Beispiel: 5,2 mm  
Dokumentation der Buchse  
ist maßgebend.

**Temperaturtrainer 11**

Haltewinkel

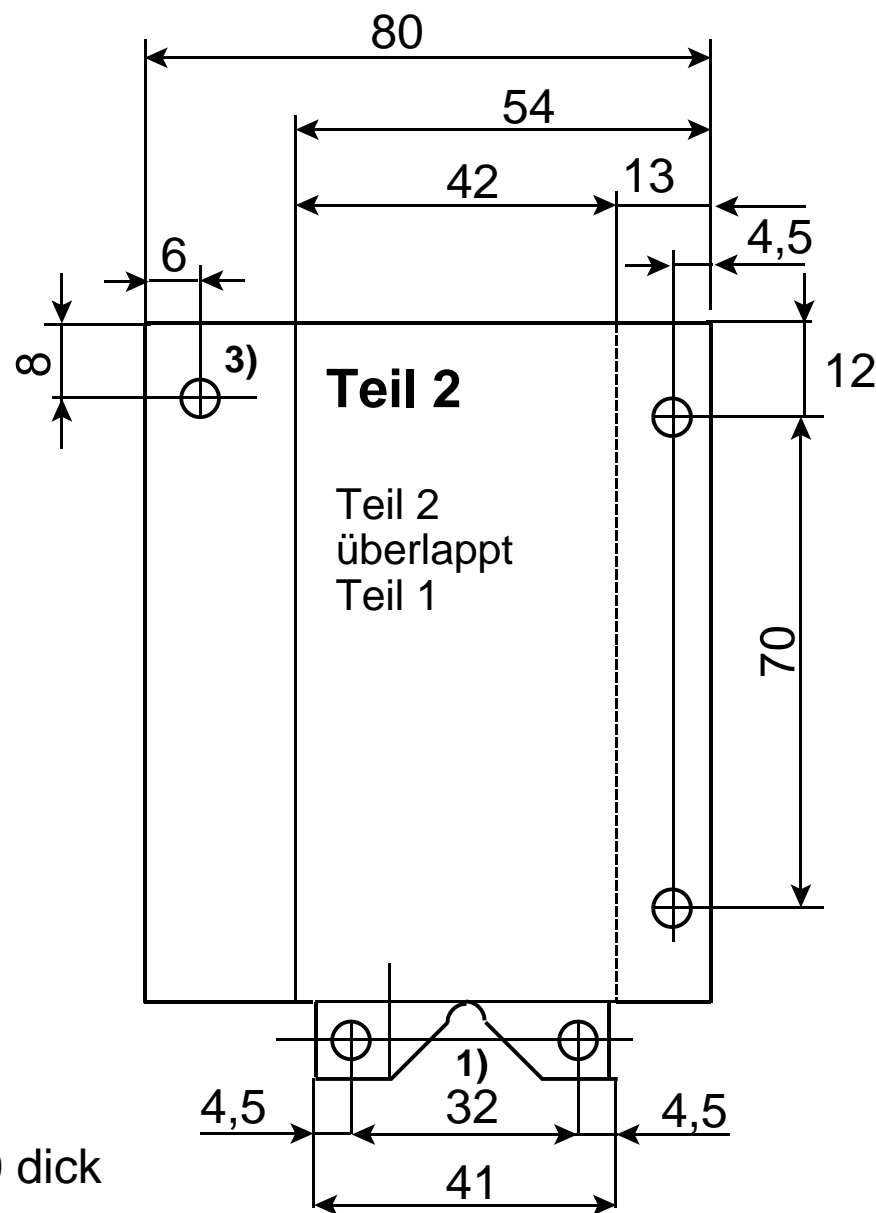
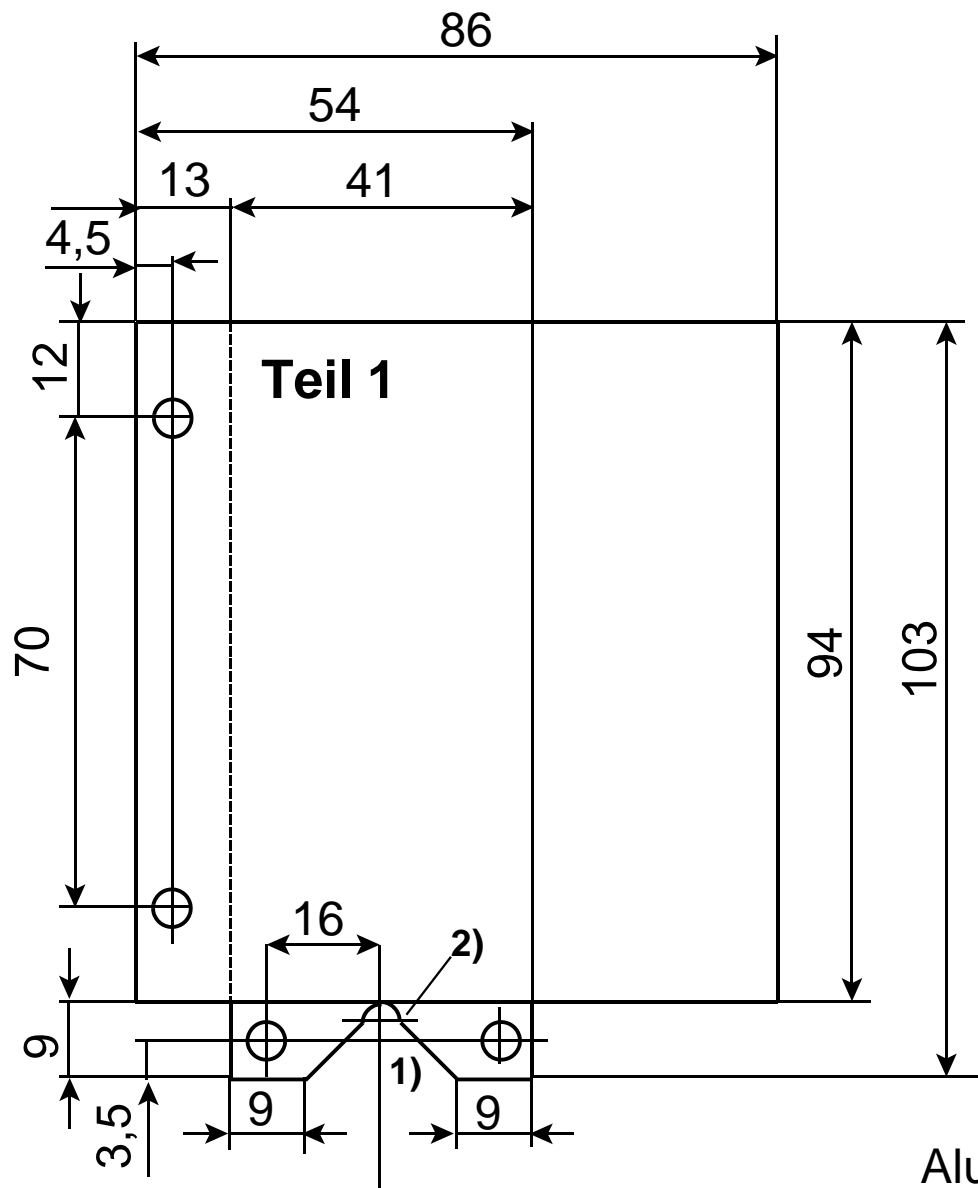
4 von 6

Stand: 03 vom 22. 8. 2016



- 1 Luftschacht
- 2 Heizwiderstand 50 W
- 3 Sensorbefestigung
- 4 Kabeldurchführung

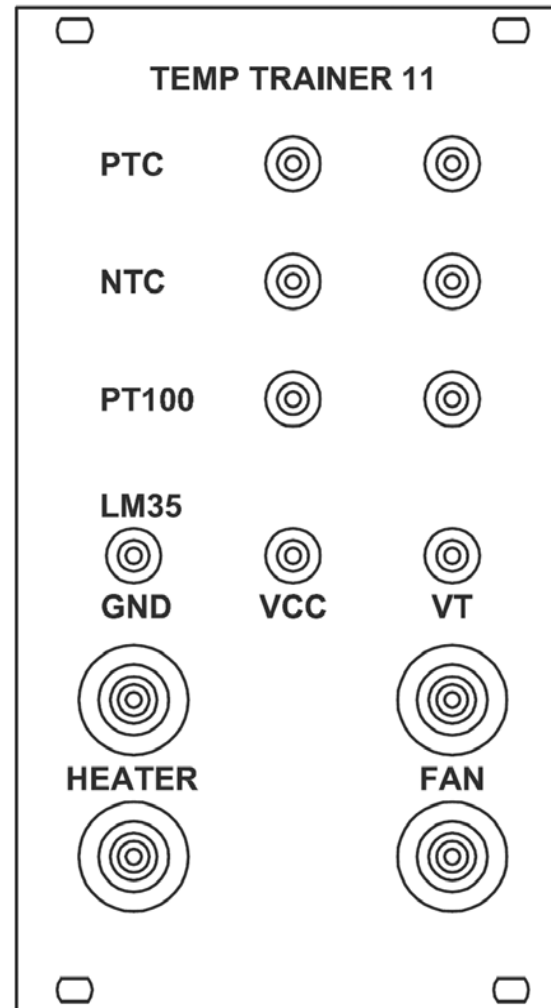
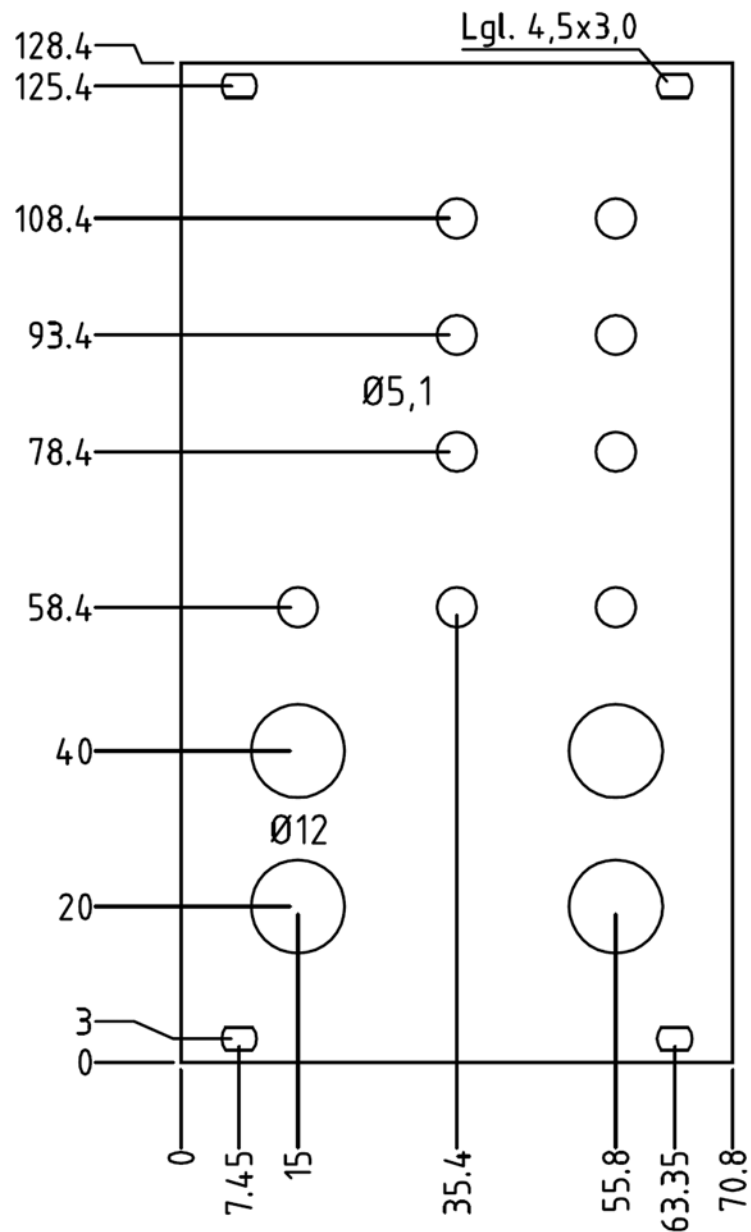
**Temperaturtrainer 11**  
 Trägerplatte  
 5 von 6  
 Stand: 03 vom 22. 8. 2016



Alu 1,0 dick

- 1) Lüfterbefestigung bei beiden Teilen gleich. Bemaßungen ergänzen sich.
- 2) Bohrung 3,2 in Abstand 2 mm. Dann schräg abschneiden.
- 3) Bohrung für Blechschaube in Teil 1 nach Montage des Luftschachtes.

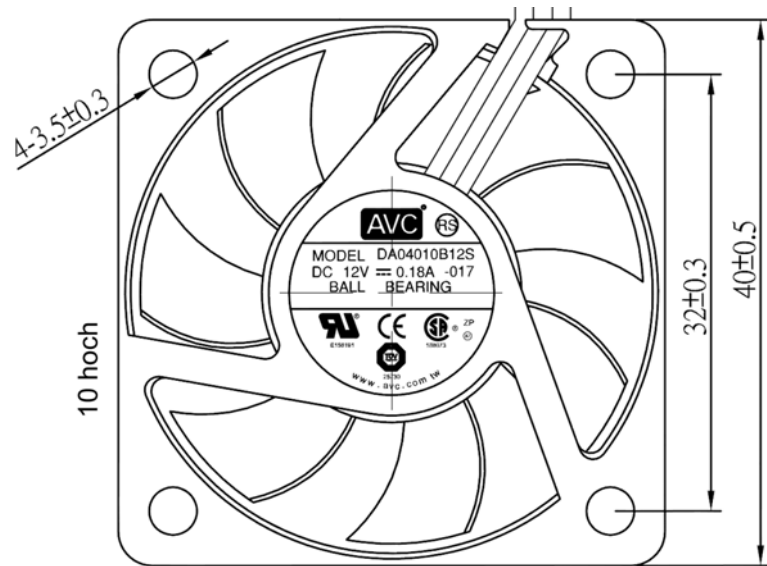
**Temperaturtrainer 11**  
 Luftschacht  
 6 von 6  
 Stand: 03 vom 22. 8. 2016



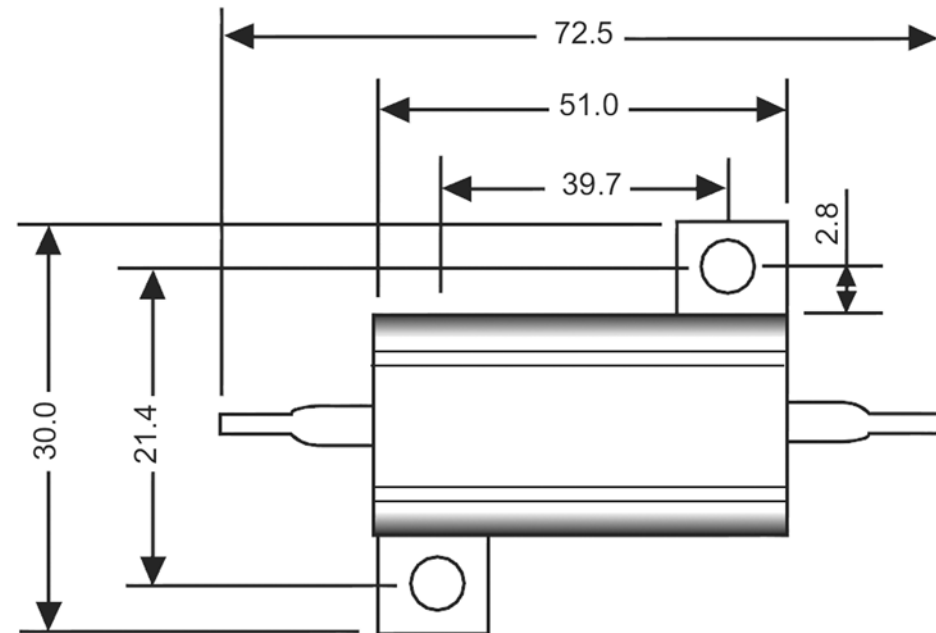
**Temperaturtrainer 11**  
 Frontplatte (Fertigung)  
 Bemaßung und Beschriftung  
 Stand: 03 vom 22. 8. 2016



Lüfter 40 • 40 mm  
Höhe 10 oder 20 mm

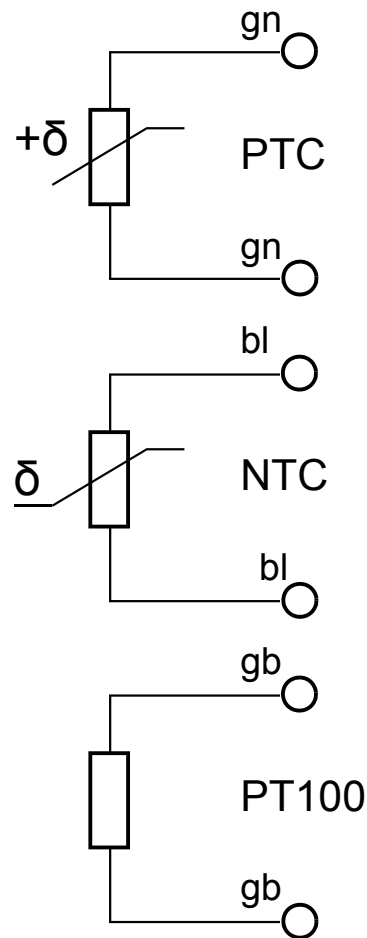
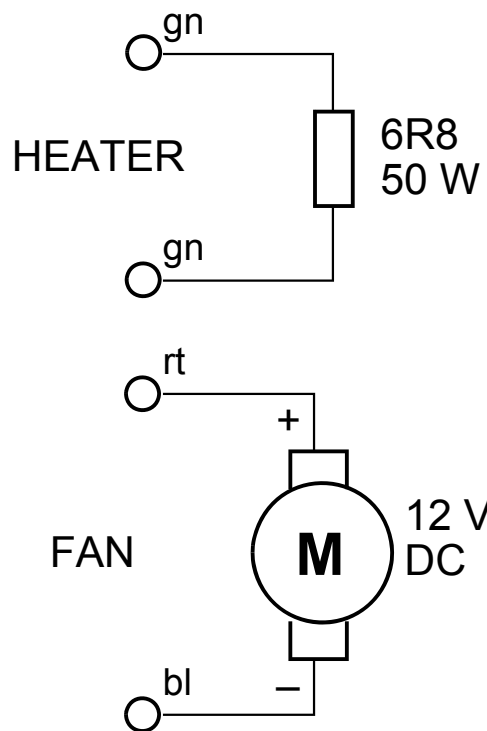


Heizwiderstand 50 W

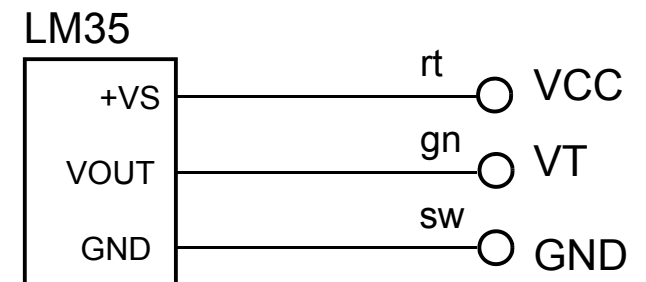


## Temperaturtrainer 11

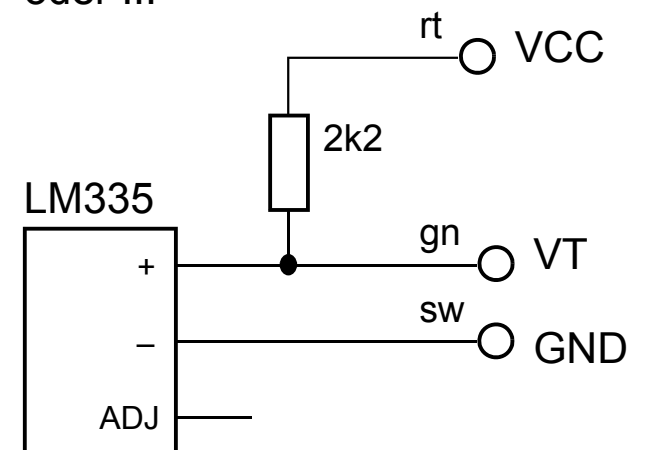
Lüfter und Heizwiderstand  
Stand: 03 vom 22. 8. 2016



Alternative Bestückung:



oder ...



**Temperaturtrainer 11**  
 Schaltplan  
 Stand: 03 vom 22. 8. 2016