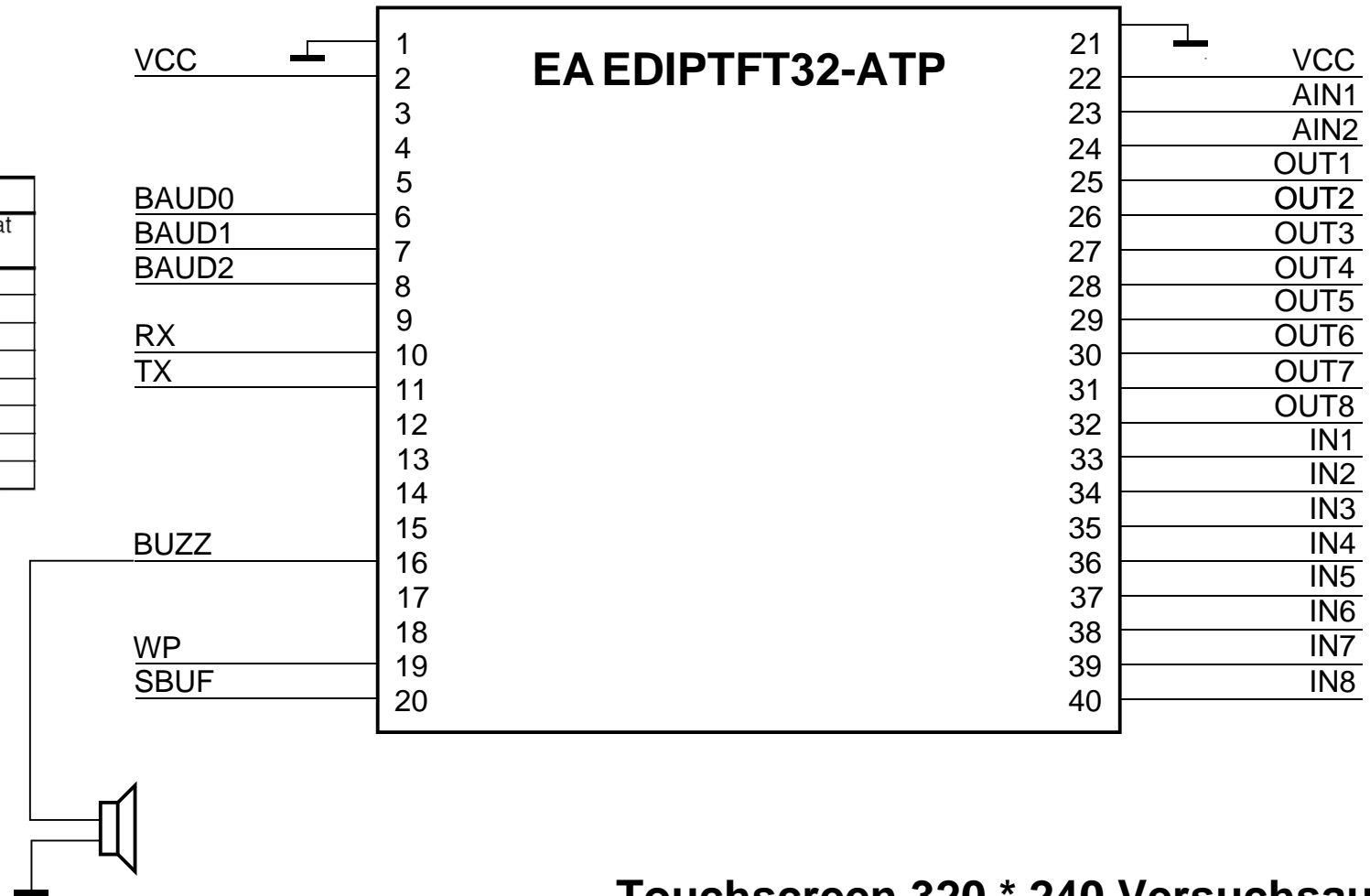


Baud Rates			
Baud0	Baud1	Baud2	data format 8,N,1
1	0	0	2400
0	1	0	4800
1	1	0	9600
0	0	1	19200
1	0	1	38400
0	1	1	57600
1	1	1	115200
0	0	0	230400

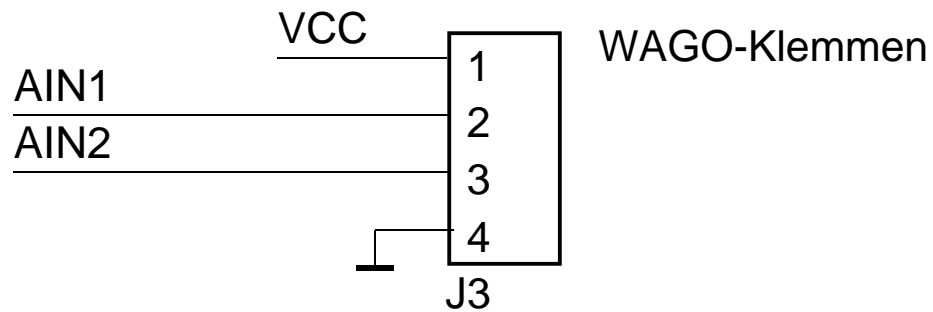
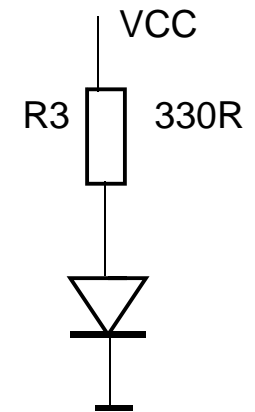
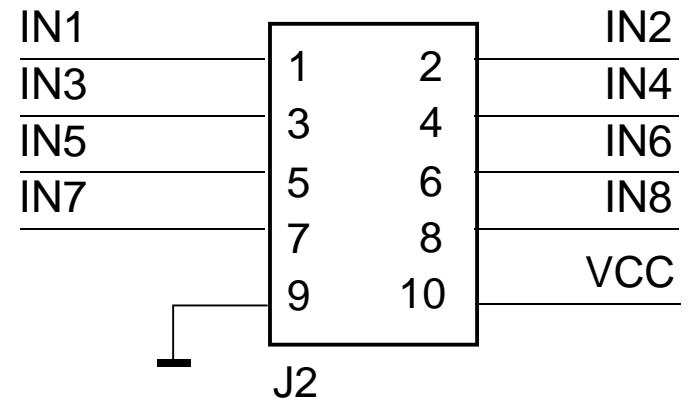
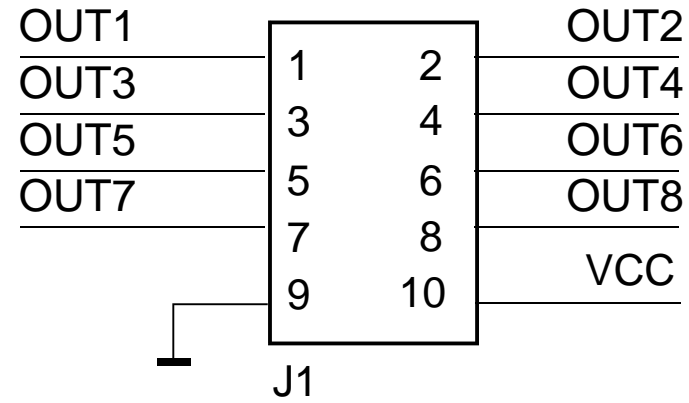
0: GND
1: offen



Touchscreen 320 * 240 Versuchsaufbau

Blatt 1 von 4

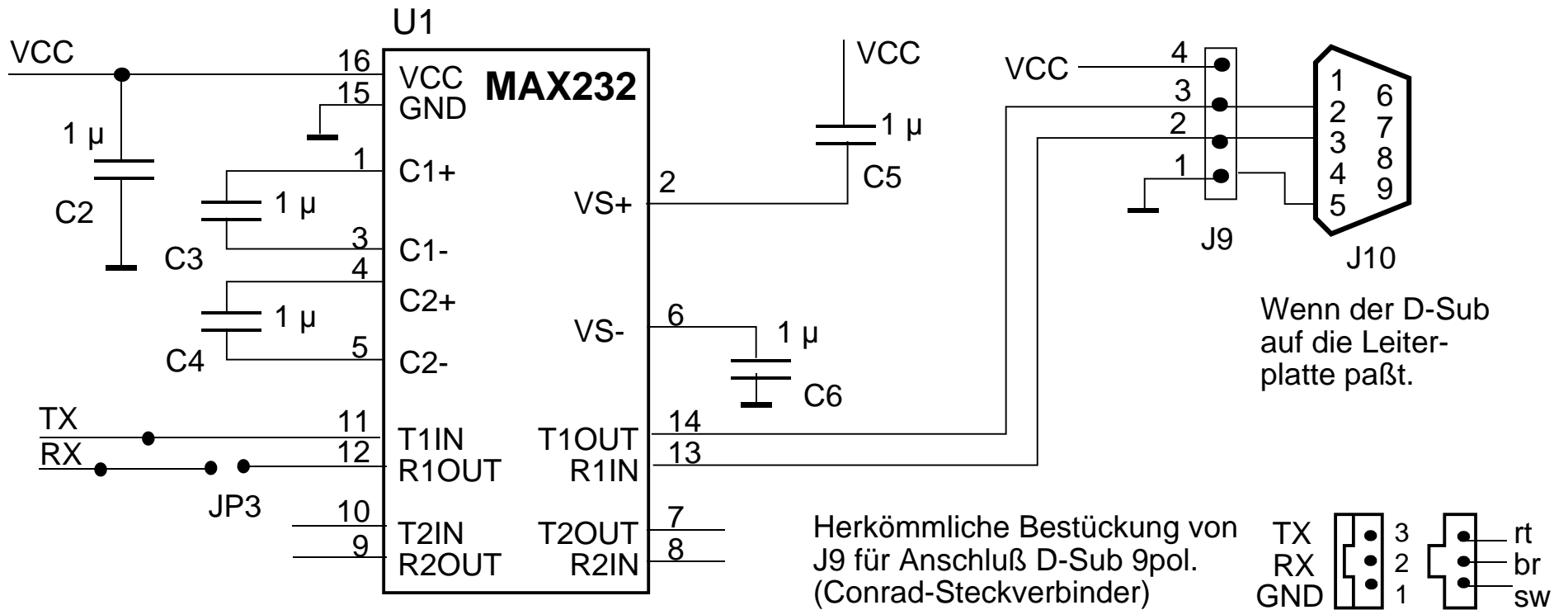
28. 10. 2013



Touchscreen 320 * 240 Versuchsaufbau

Blatt 2 von 4

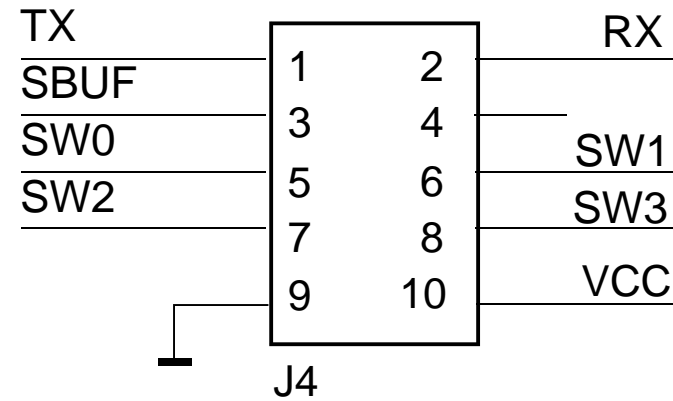
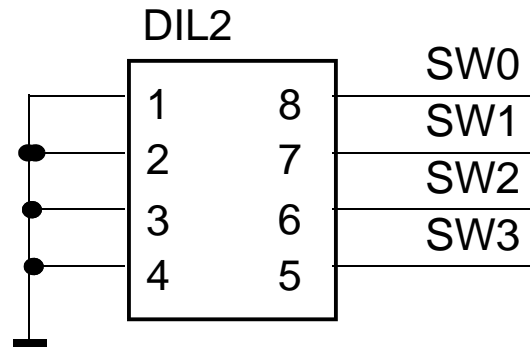
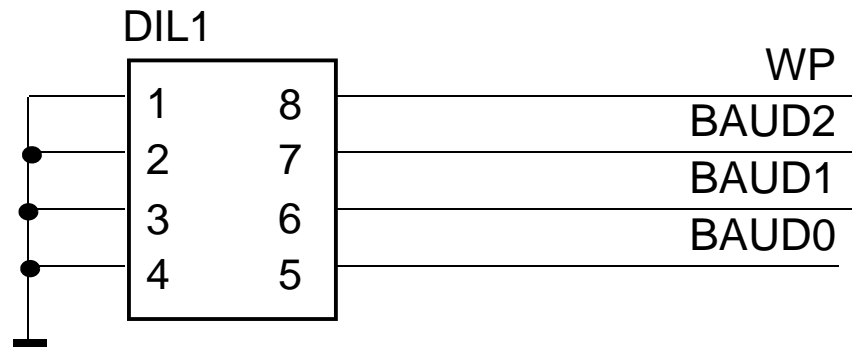
28. 10. 2013



Touchscreen 320 * 240 Versuchsaufbau

Blatt 3 von 4

28. 10. 2013



Touchscreen 320 * 240 Versuchsaufbau

Blatt 4 von 4
28. 10. 2013