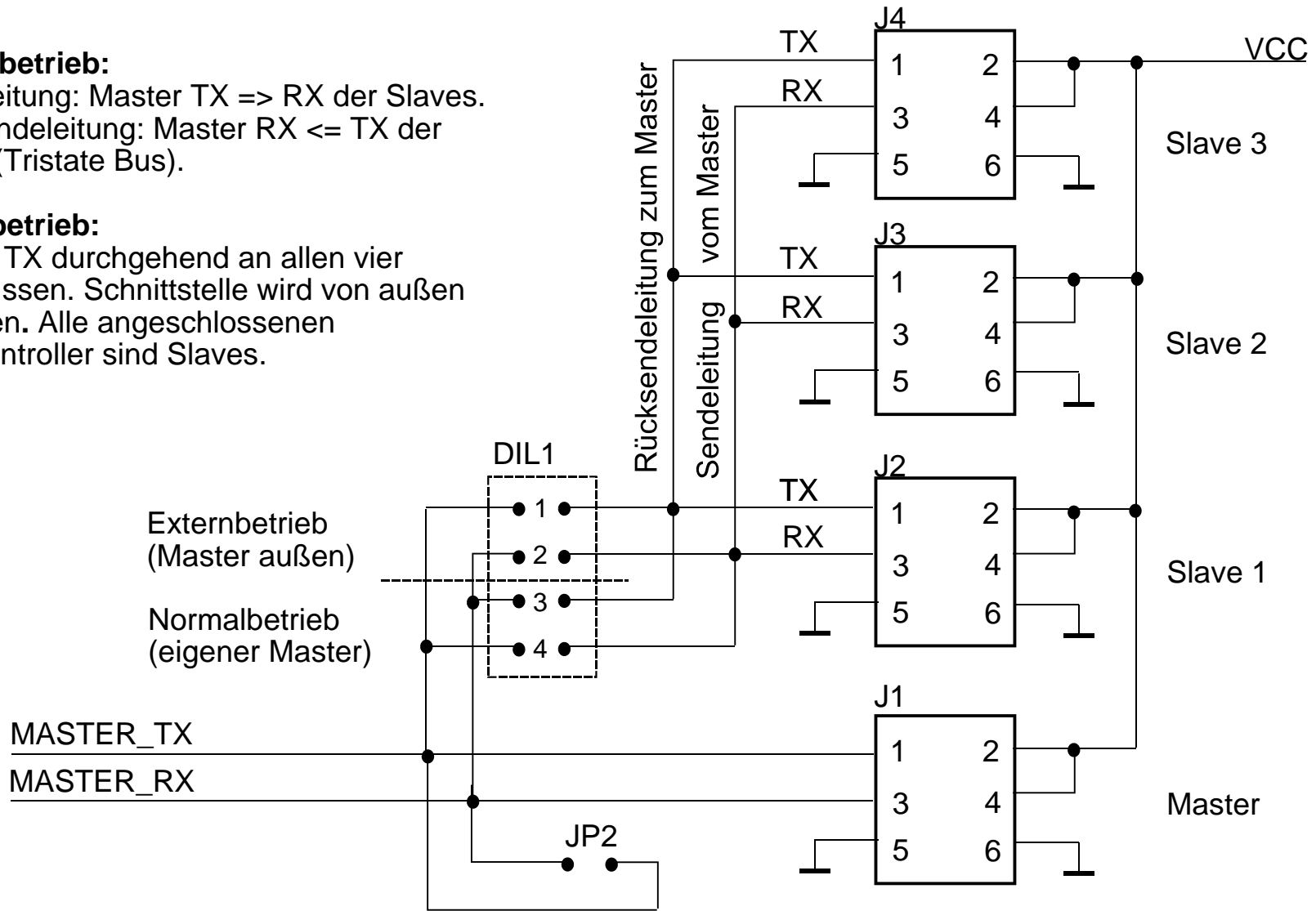


Normalbetrieb:

Sendeleitung: Master TX => RX der Slaves.
Rücksendeleitung: Master RX <= TX der Slaves (Tristate Bus).

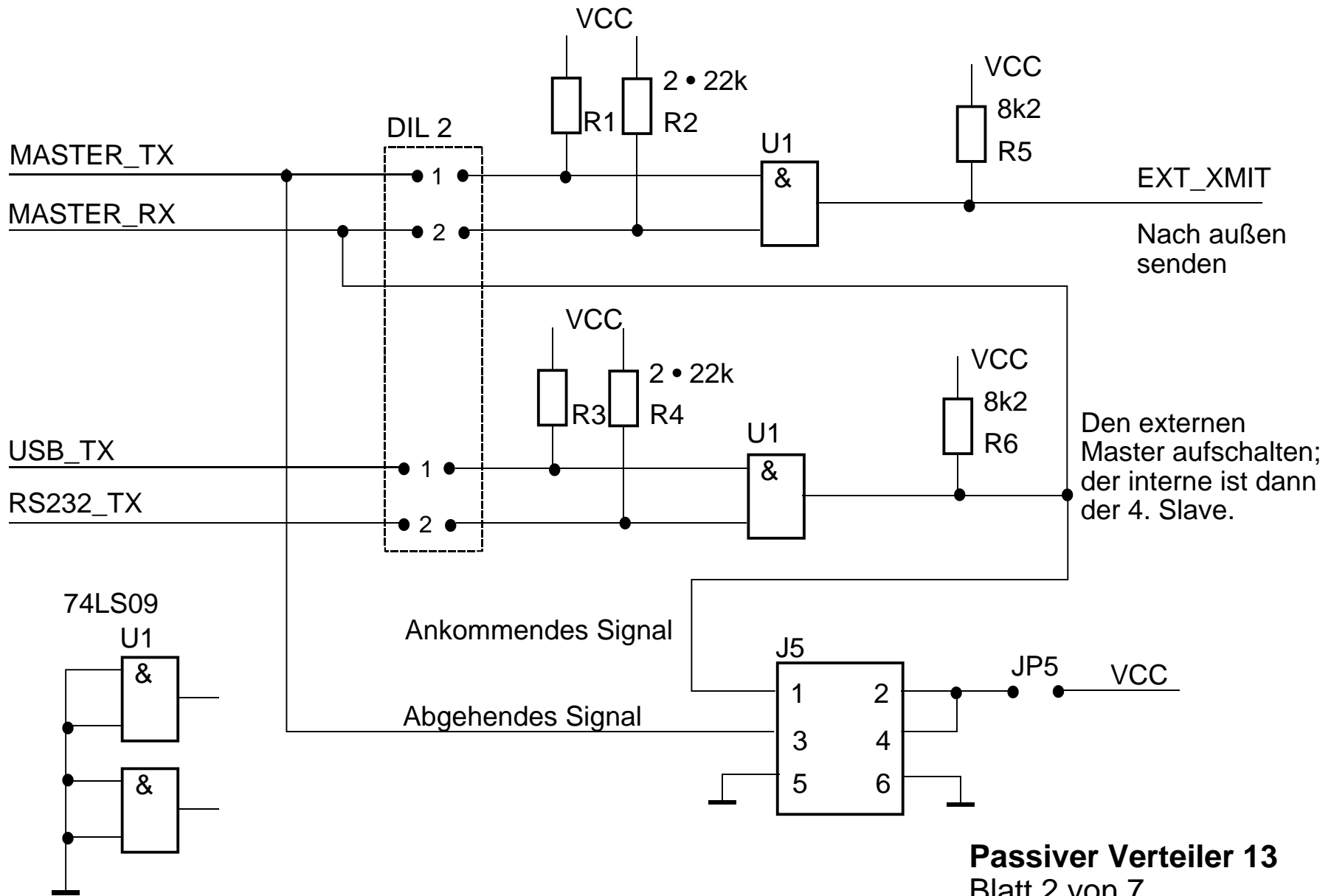
Externbetrieb:

RX und TX durchgehend an allen vier Anschlüssen. Schnittstelle wird von außen betrieben. Alle angeschlossenen Mikrocontroller sind Slaves.

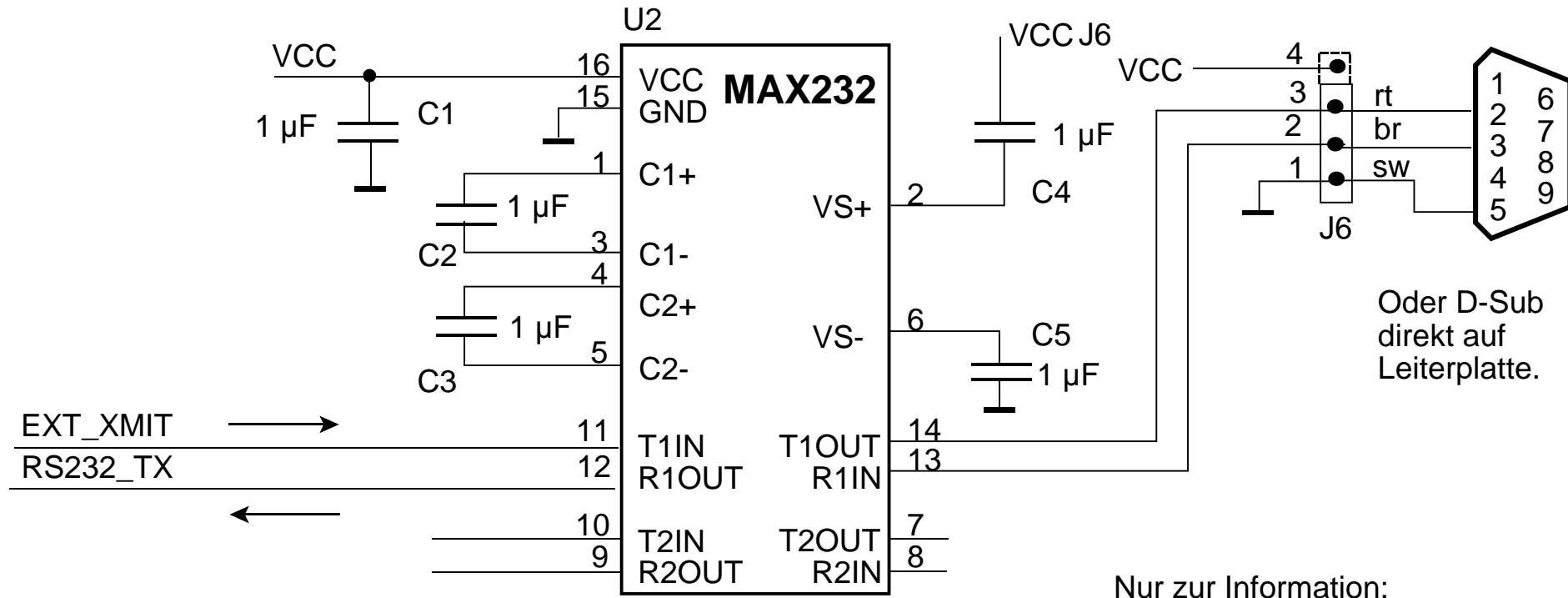


Eindrahtbetrieb
(Zu Versuchszwecken)

Passiver Verteiler 13
Blatt 1 von 7
Stand: 1.3 vom 3. 2. 14

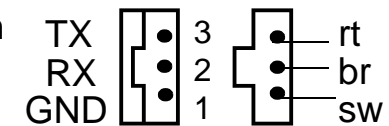


Passiver Verteiler 13
 Blatt 2 von 7
 Stand: 1.3 vom 3. 2. 14



Nur zur Information:

Herkömmliche Bestückung von
J6 für Anschluß D-Sub 9pol.
(Conrad-Steckverbinder)



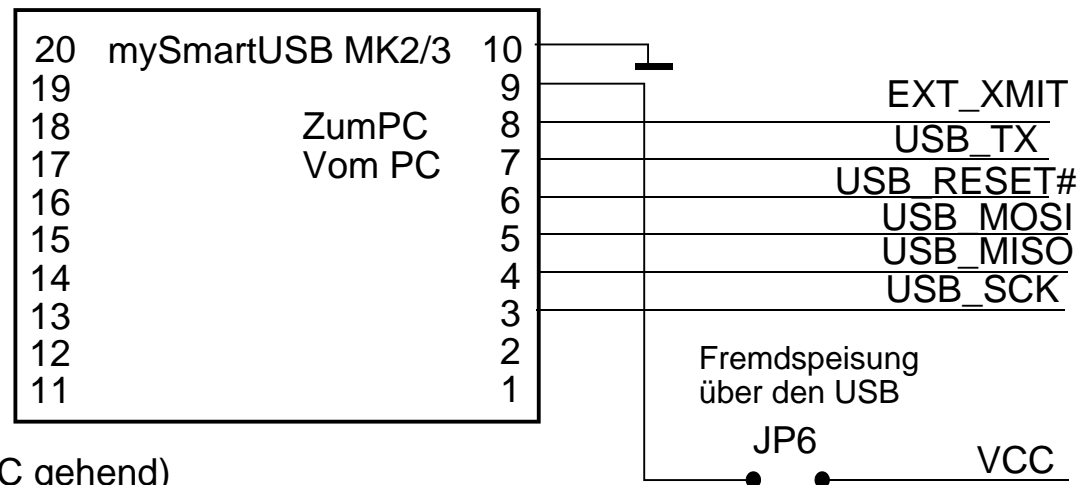
- Pin 11: RX_EXT = TX extern (nach außen senden)
- Pin 12: RS232_TX = RX extern (von außen empfangen)

Passiver Verteiler 13

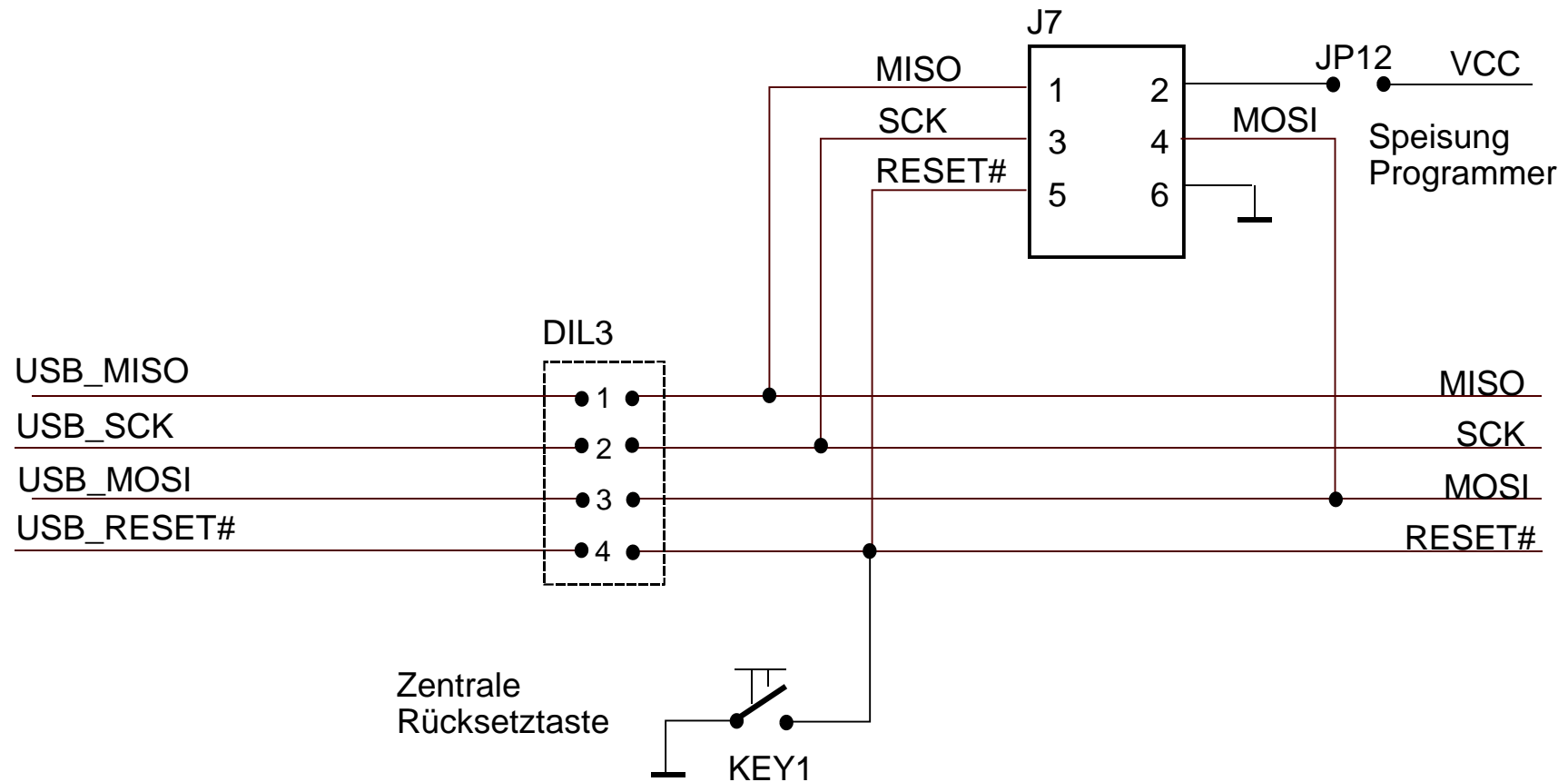
Blatt 3 von 7

Stand: 1.3 vom 3. 2. 14

USB_Aufsteckmodul



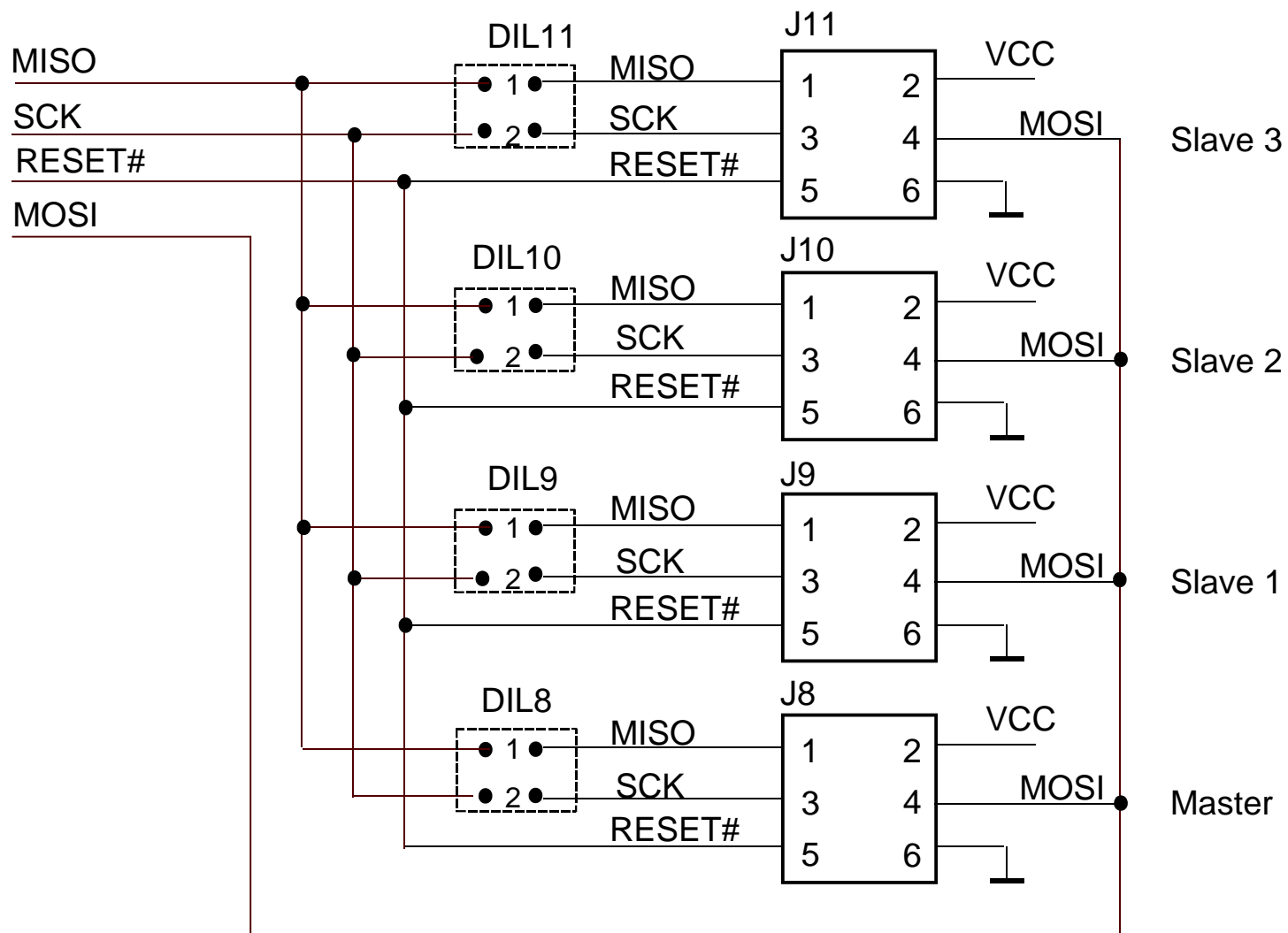
- Pin 8: RX PC (zum PC gehend)
- Pin 7: TX PC (vom PC kommend)



Passiver Verteiler 13

Blatt 5 von 7

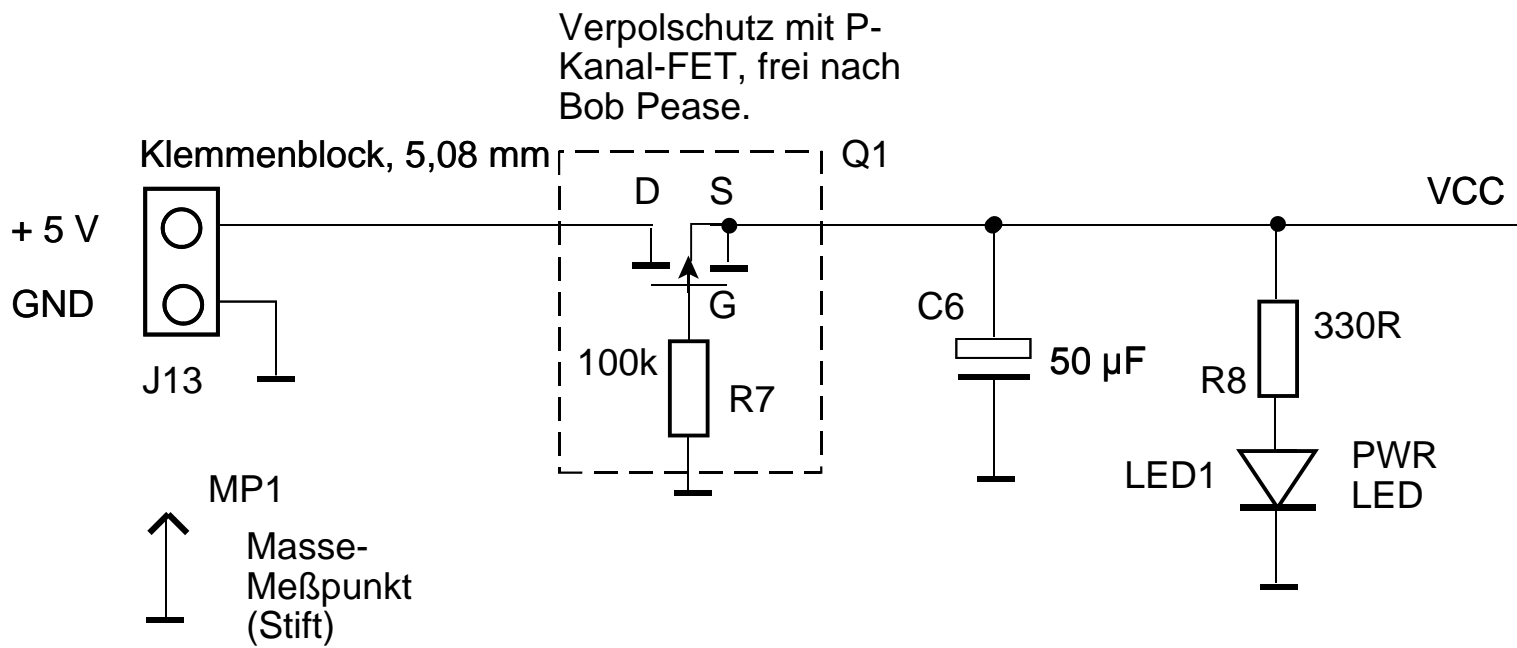
Stand: 1.3 vom 3. 12. 14



Passiver Verteiler 13

Blatt 6 von 7

Stand: 1.3 vom 3. 2. 14



Passiver Verteiler 13
 Blatt 7 von 7
 Stand: 1.3 vom 3. 2. 14