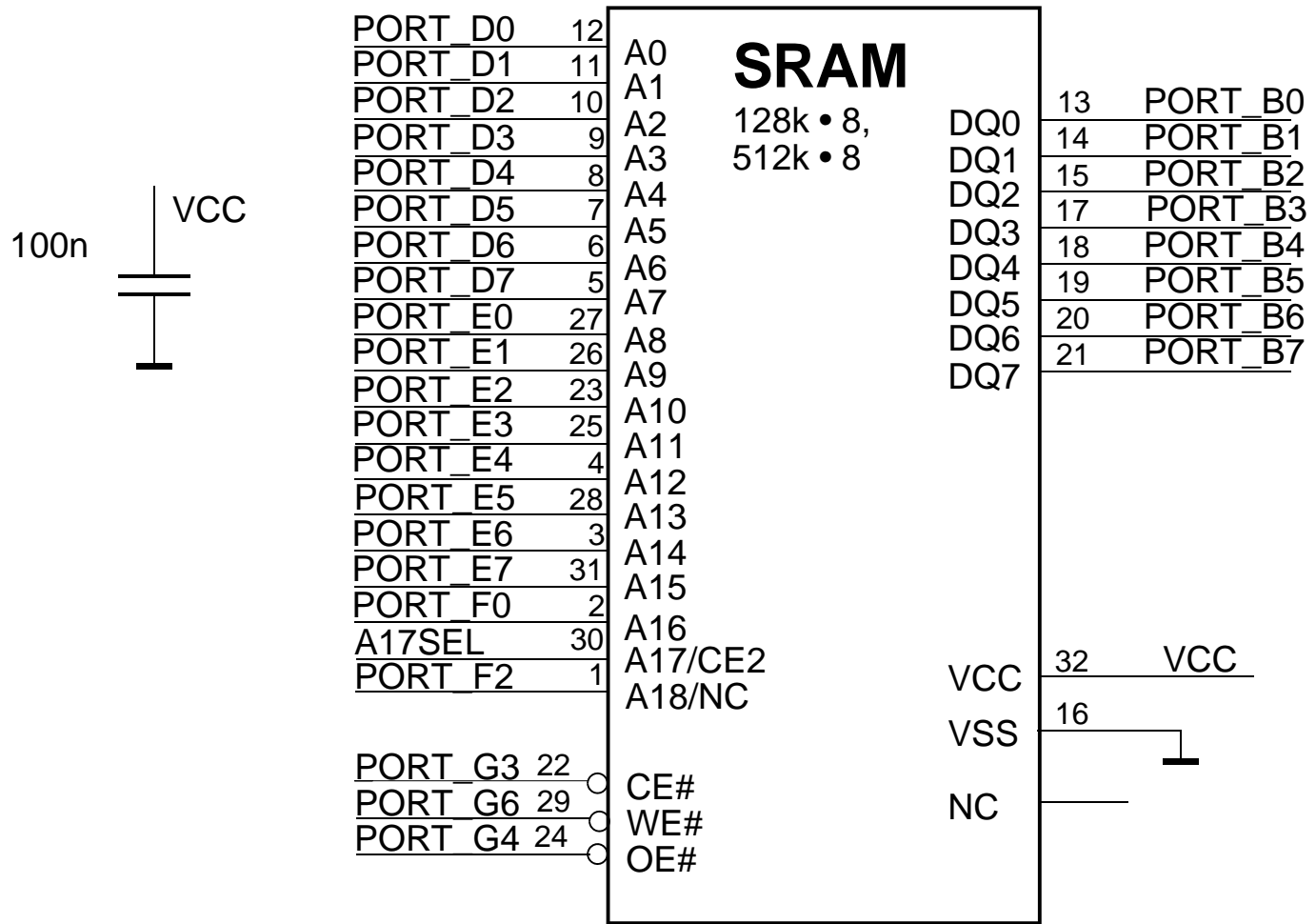


SRAM-Platine 13b
RAM 0

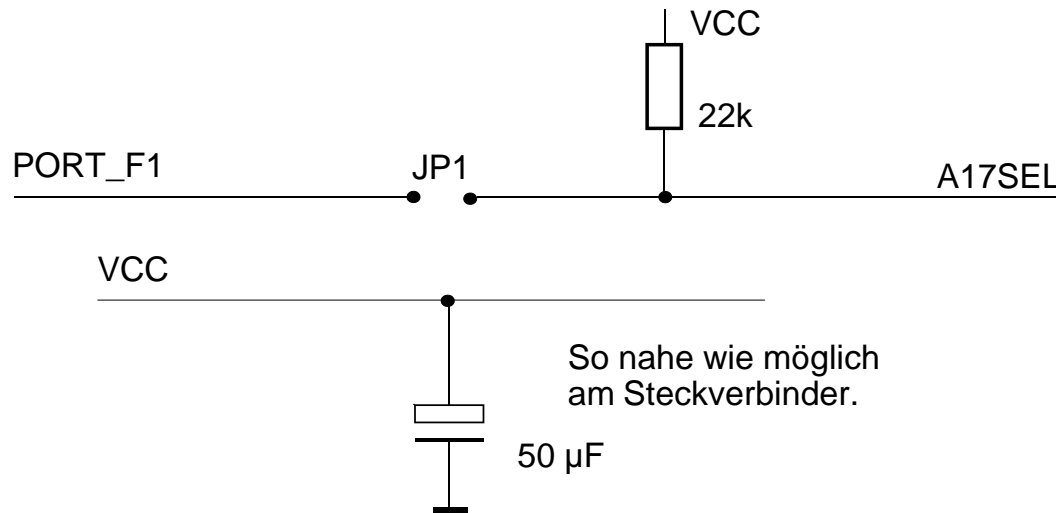


SRAM-Platine 13b

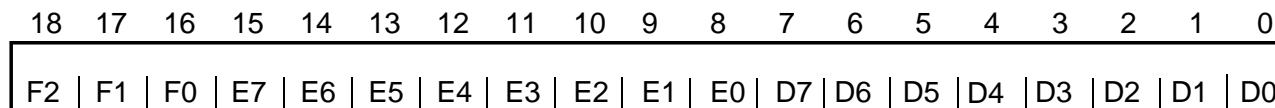
RAM 1

Blatt 2 von 7

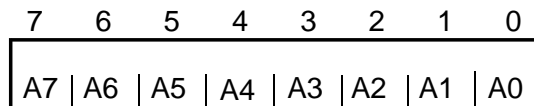
Stand: 1.3 vom 11. 11. 13



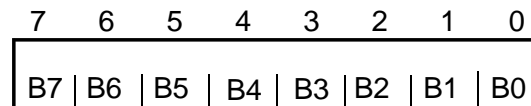
Adresse:



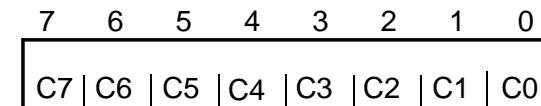
RAM 0 Daten:



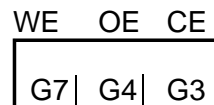
RAM 1 Daten:



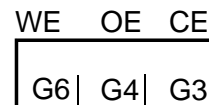
RAM 2 Daten:



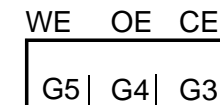
RAM 0 Steuerung:



RAM 1 Steuerung:



RAM 2 Steuerung:

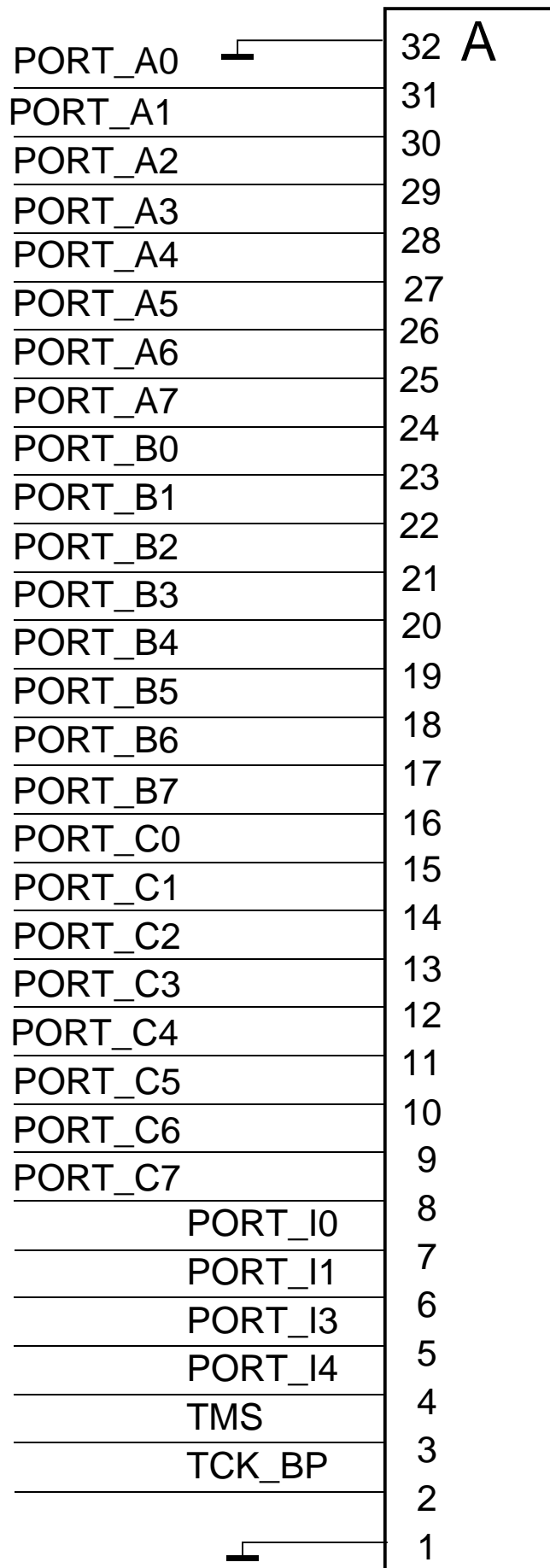


SRAM-Platine 13b

Allgemeines

Blatt 4 von 7

Stand: 1.3 vom 11. 11. 13



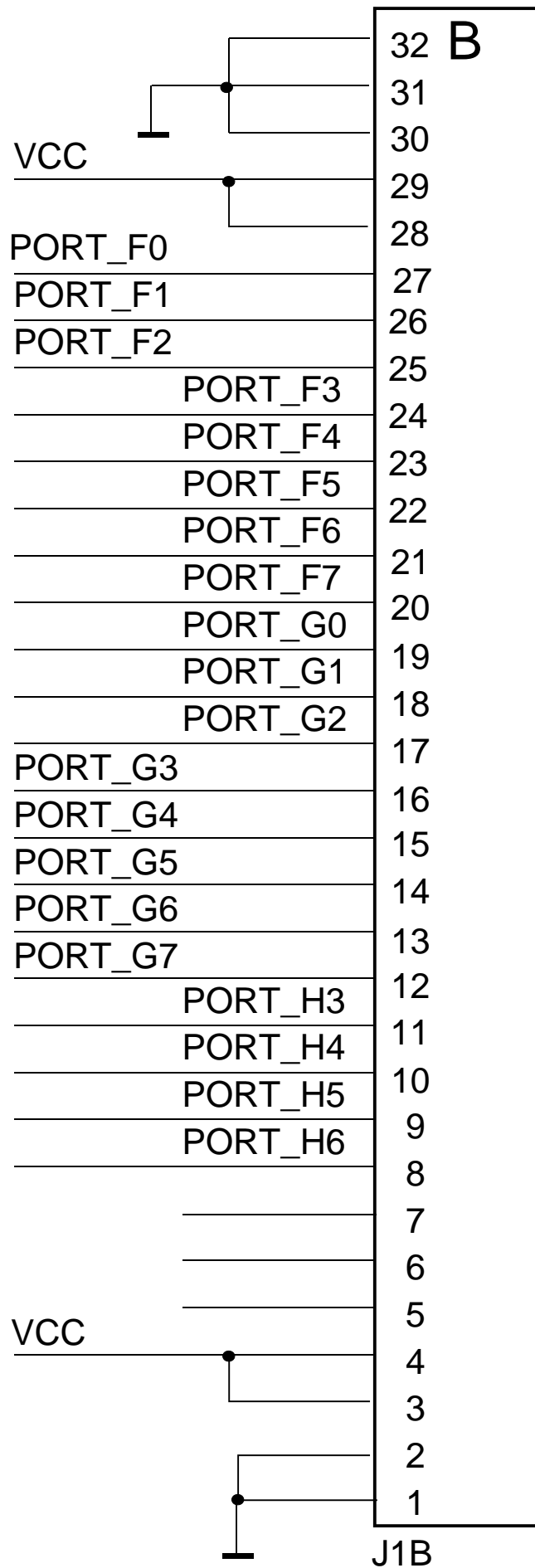
J1A

Nach rechts eingerückte
Signale werden hier nicht
genutzt.

SRAM-Platine 13b
Steckverbinder Reihe A

Blatt 5 von 7

Stand: 1.3 vom 11. 11. 13

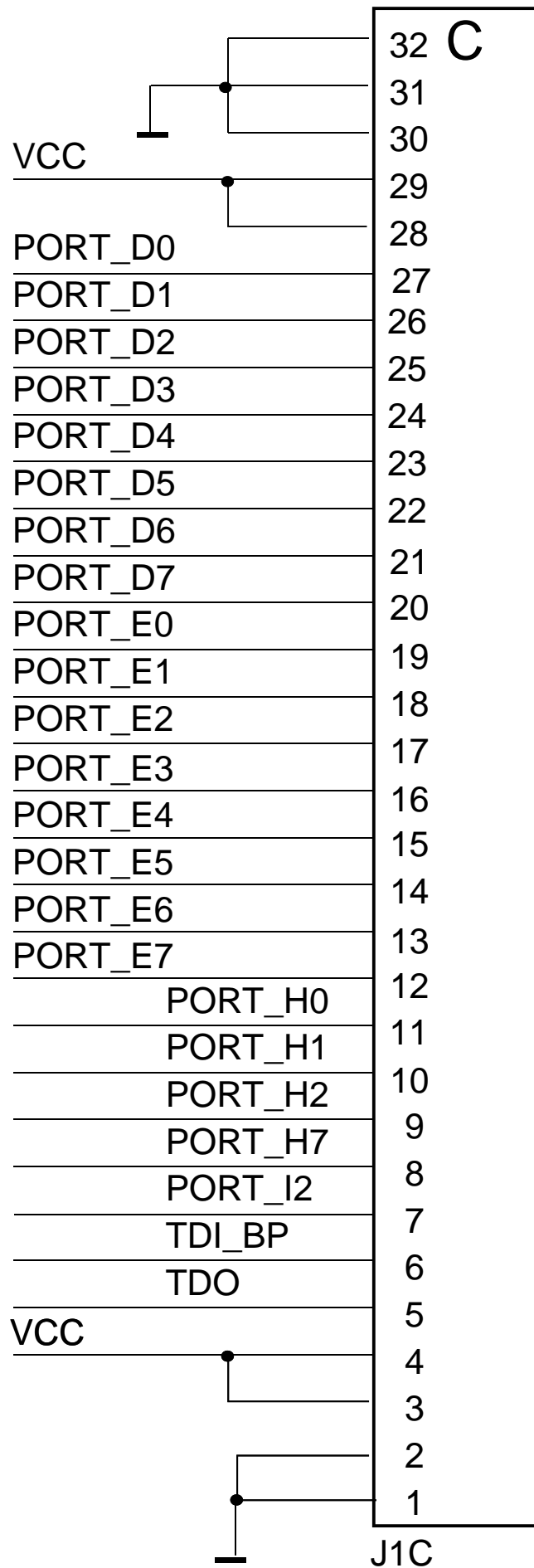


Nach rechts eingerückte
Signale werden hier nicht
genutzt.

SRAM-Platine 13b
Steckverbinder Reihe B

Blatt 6 von 7

Stand: 1.3 vom 11. 11. 13



Nach rechts eingerückte
Signale werden hier nicht
genutzt.

SRAM-Platine 13b
Steckverbinder Reihe C

Blatt 7 von 7

Stand: 1.3 vom 11. 11. 13