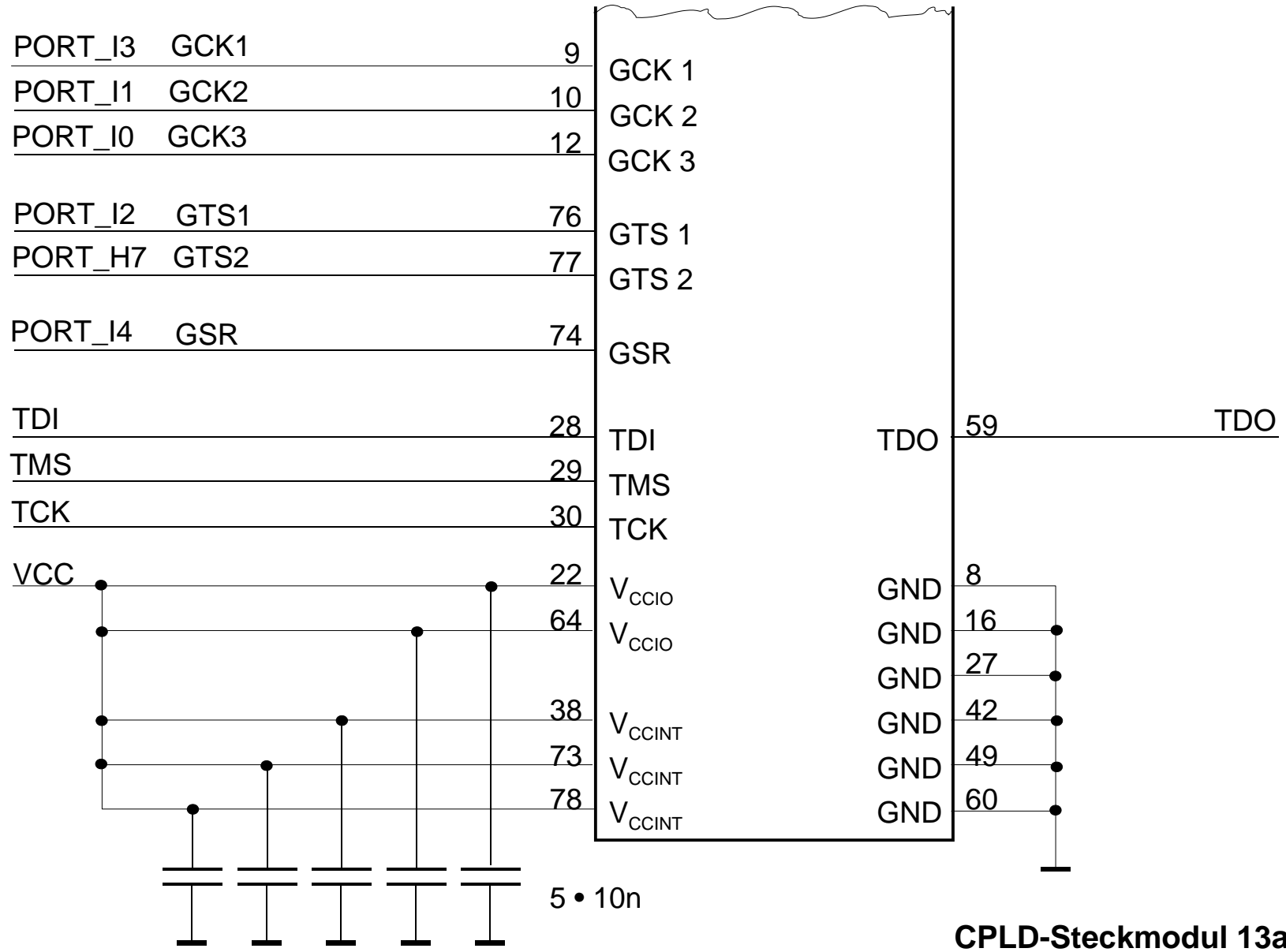
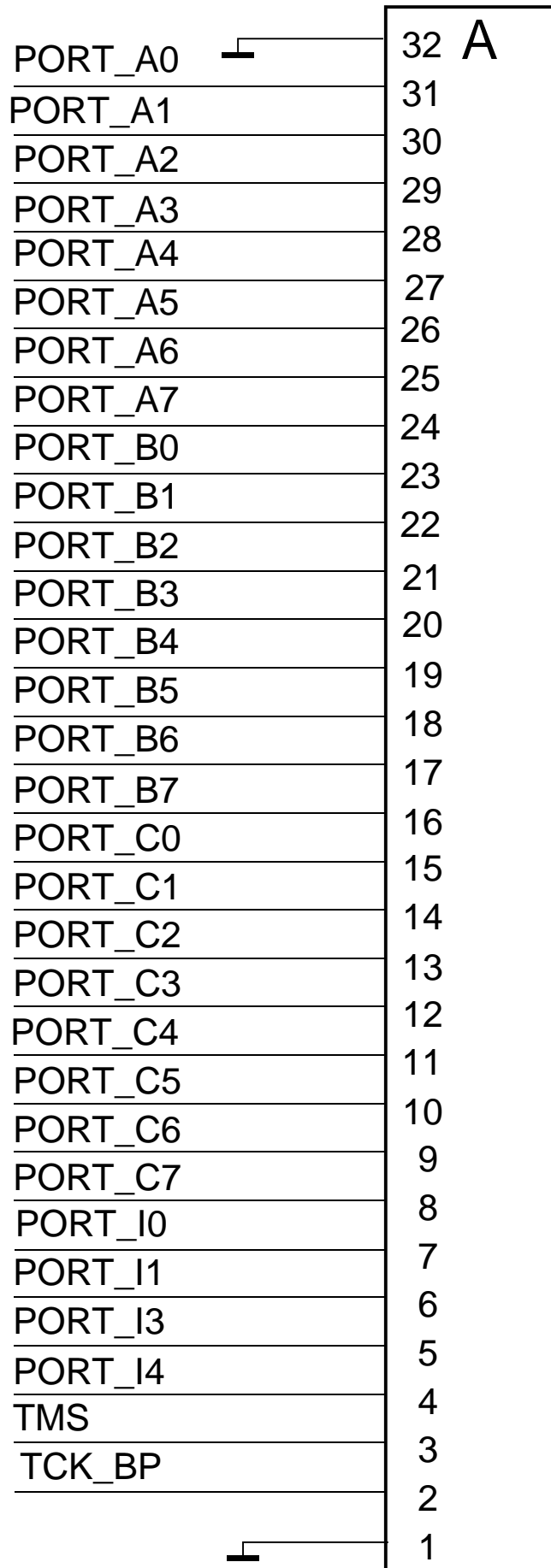


CPLD-Steckmodul 13a
CPLD-Schaltkreis (1)



CPLD-Steckmodul 13a
CPLD-Schaltkreis (2)

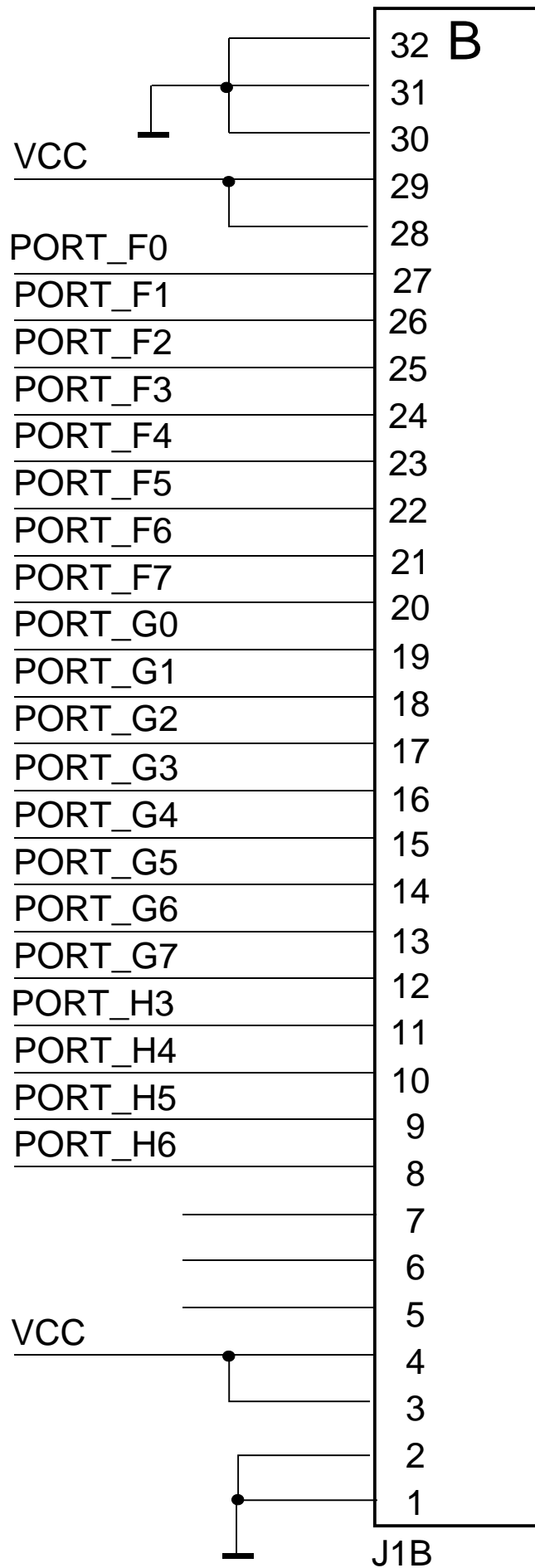


J1A

**CPLD-Steckmodul 13a
Steckverbinder (1)**

Blatt 3 von 6

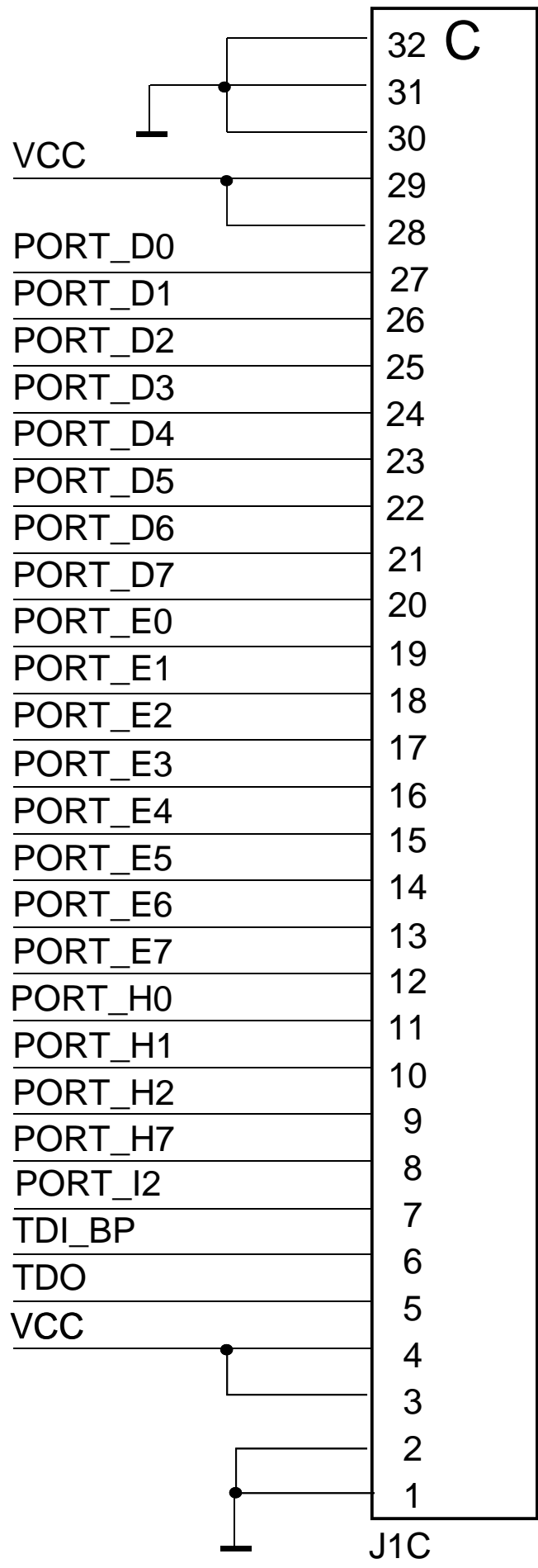
Stand: 1.2 vom 21. 10. 13



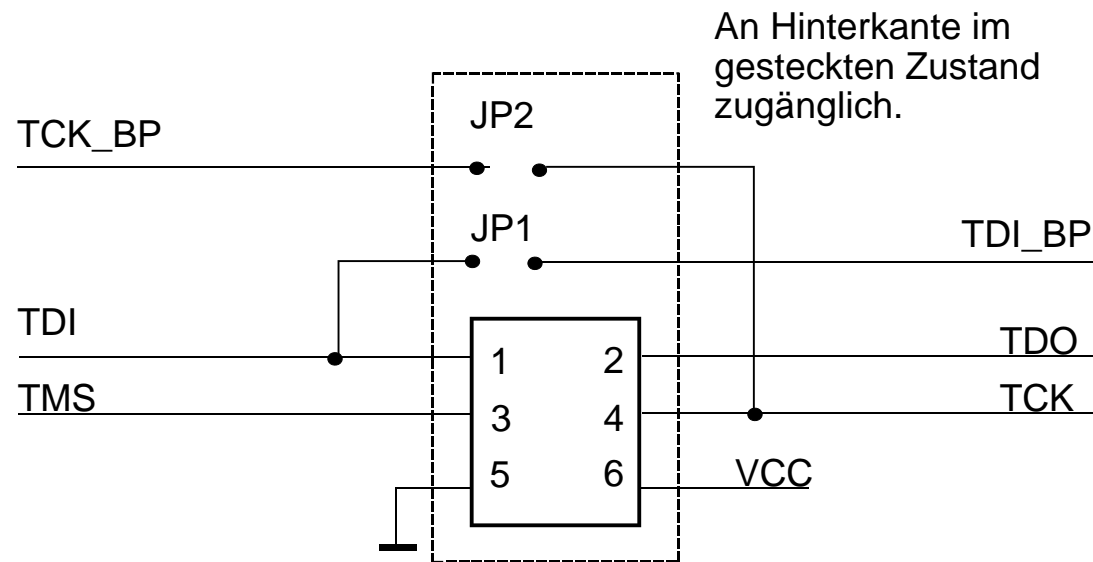
CPLD-Steckmodul 13a
Steckverbinder (2)

Blatt 4 von 6

Stand: 1.2 vom 21. 10. 13



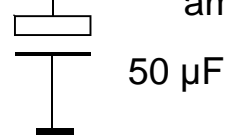
CPLD-Steckmodul 13a
Steckverbinder (3)



Einzelprogrammierung:
 Beide Jumper ziehen.
 TDI wird nicht von Backplane getrieben.
 TCK gelangt nicht zur Backplane und somit zu
 anderen Schaltkreisen.

Programmierung über Backplane (Daisy Chain):
 Beide Jumper stecken.

So nahe wie möglich
 am Steckverbinder.



CPLD-Steckmodul 13a Sonderanschlüsse

Blatt 6 von 6

Stand: 1.2 vom 21. 10. 13