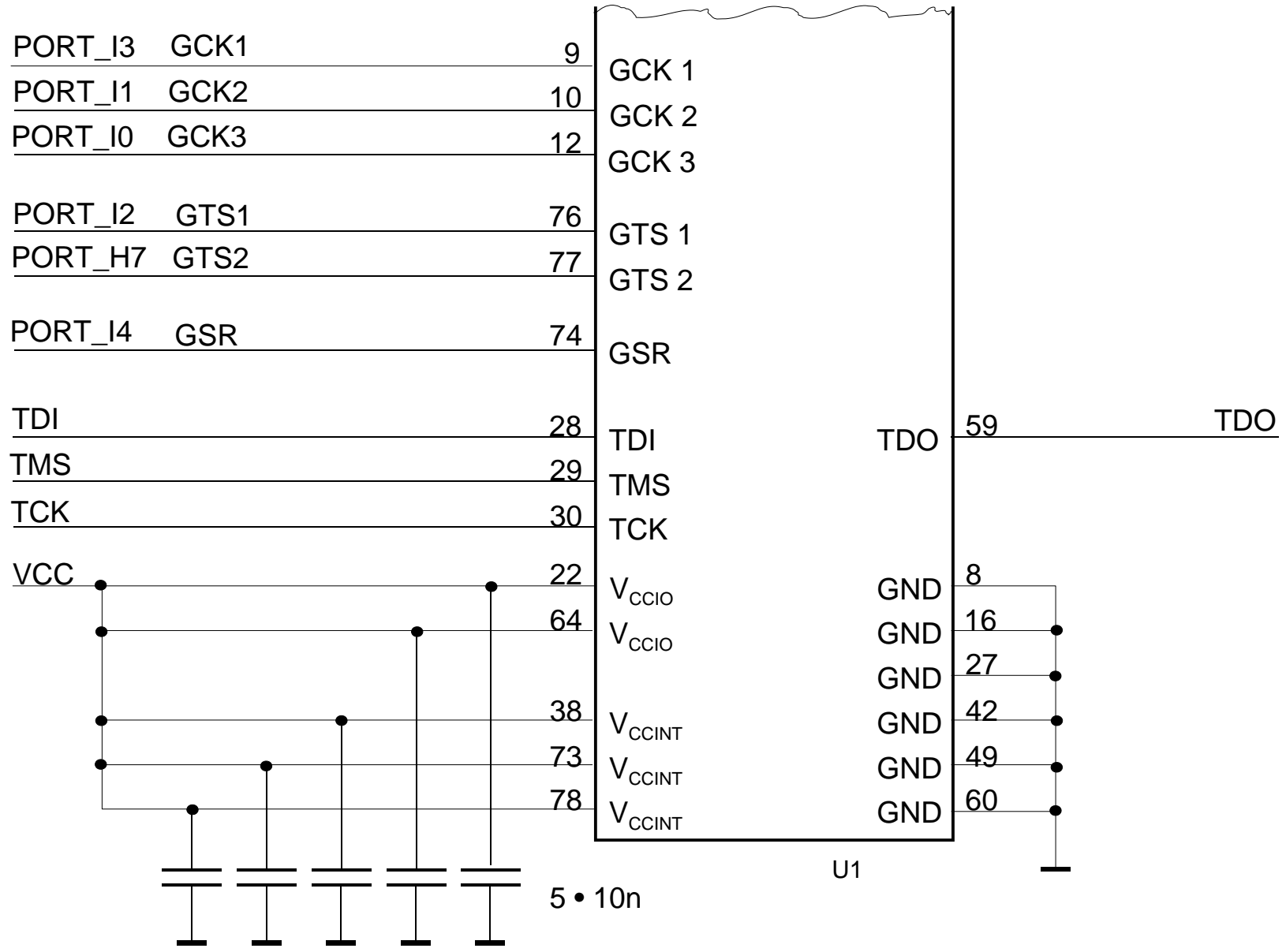


U1

CPLD-Kombimodul108a



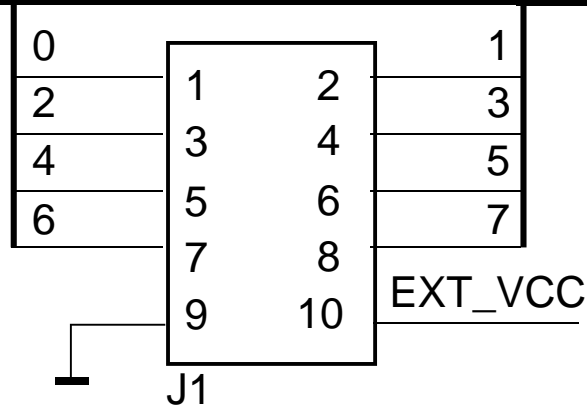
CPLD-Kombimodul108a

Blatt 2 von 9

Stand: 1.1 vom 11. 11. 13

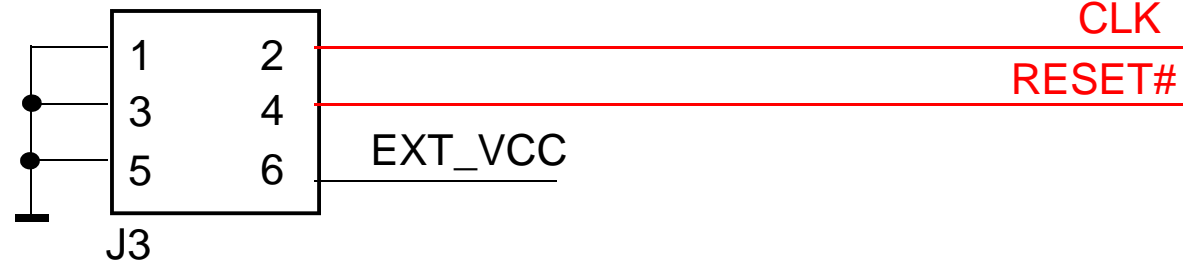
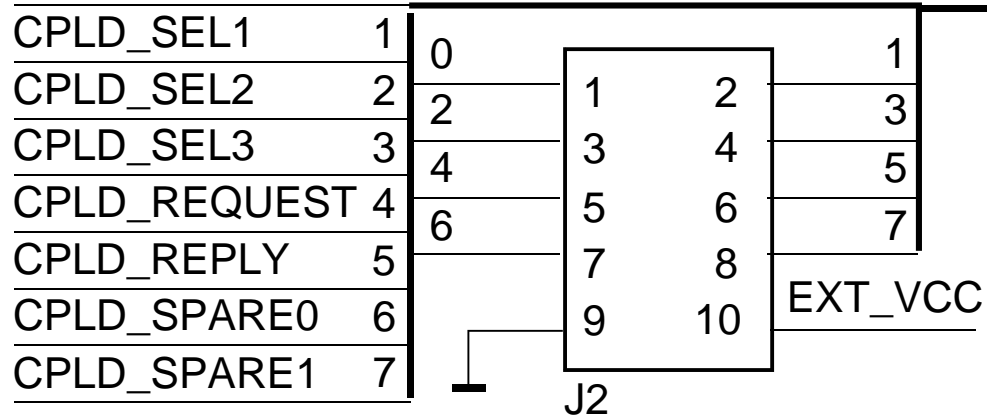
CPLD_BUS7...0

PORTA7...0



CPLD_SEL0 0

PORTB7...0

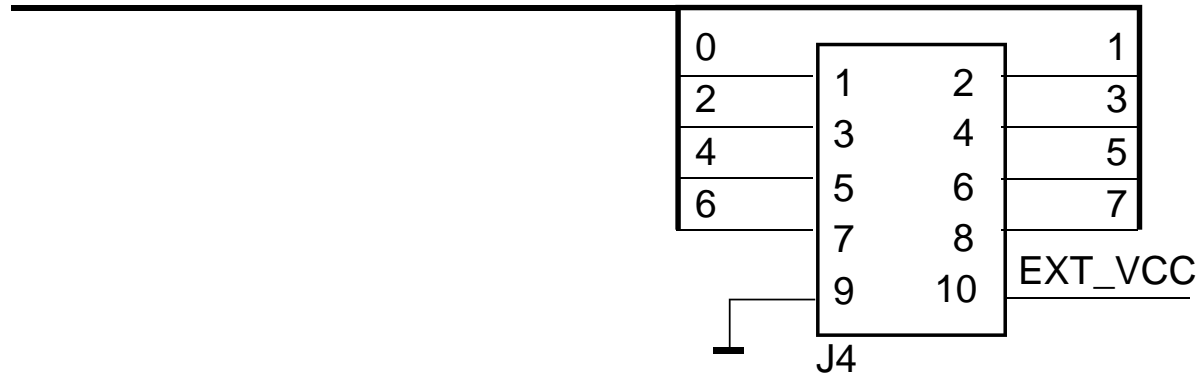


CPLD-Kombimodul108a

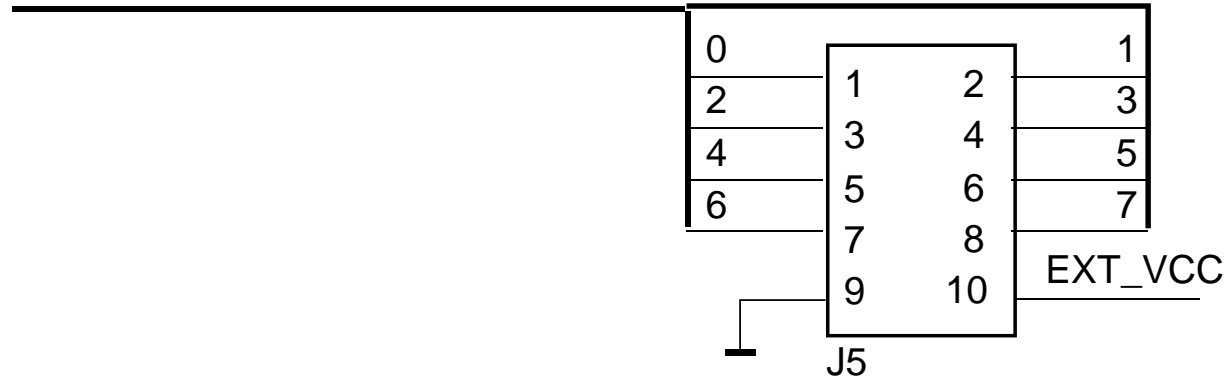
Blatt 3 von 9

Stand: 1.1a vom 27. 2. 14

PORTC7...0



PORTD7...0

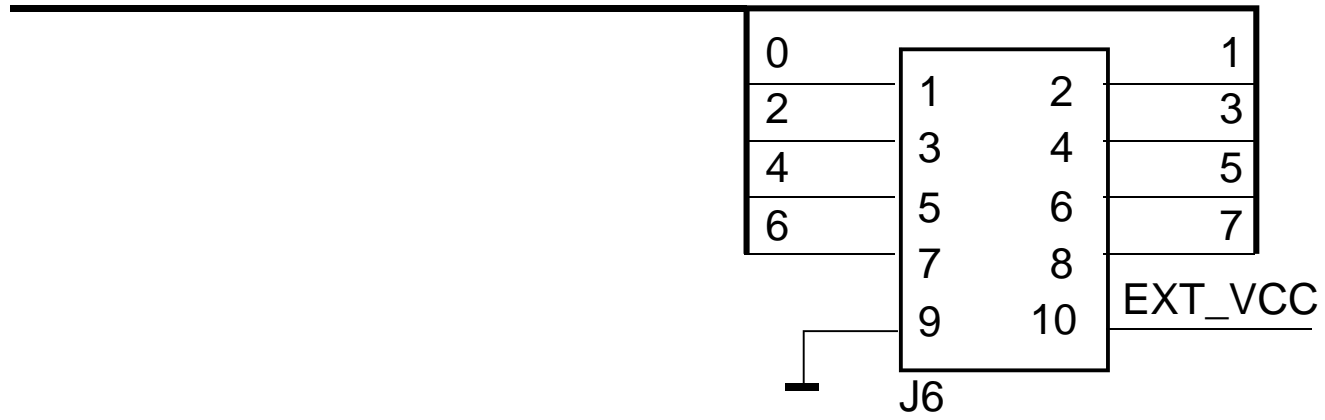


CPLD-Kombimodul108a

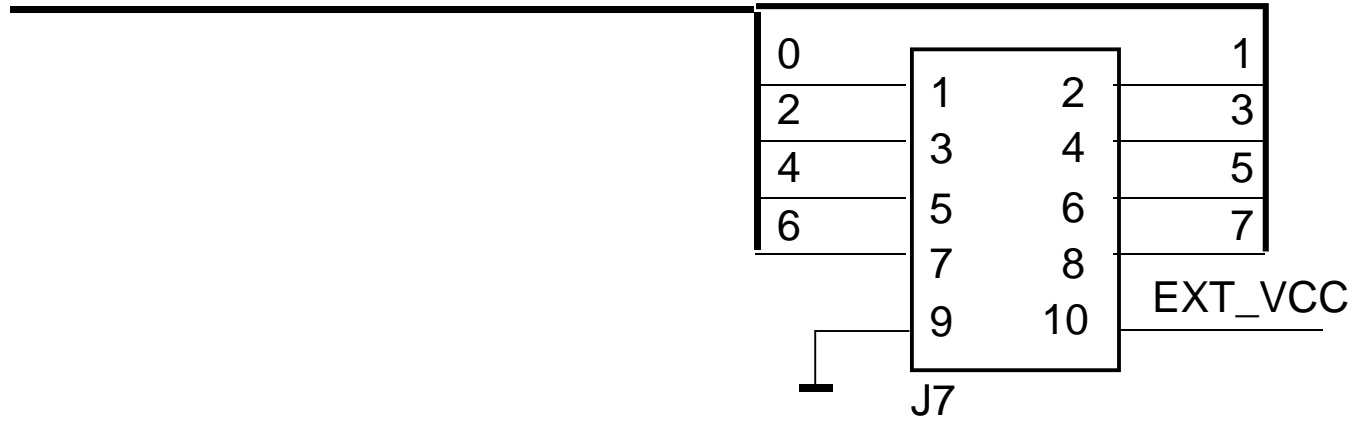
Blatt 4 von 9

Stand: 1.1 vom 11. 11. 13

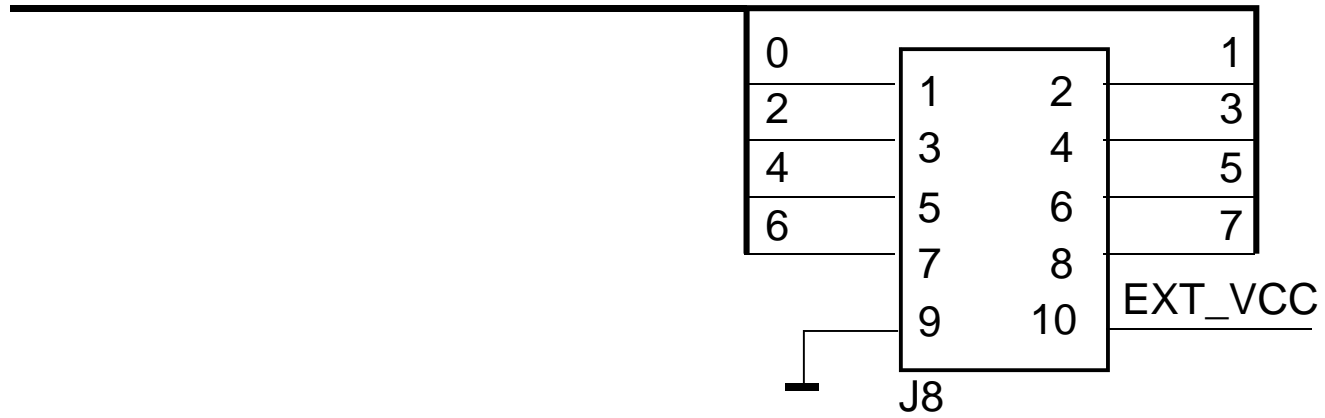
PORTE7...0



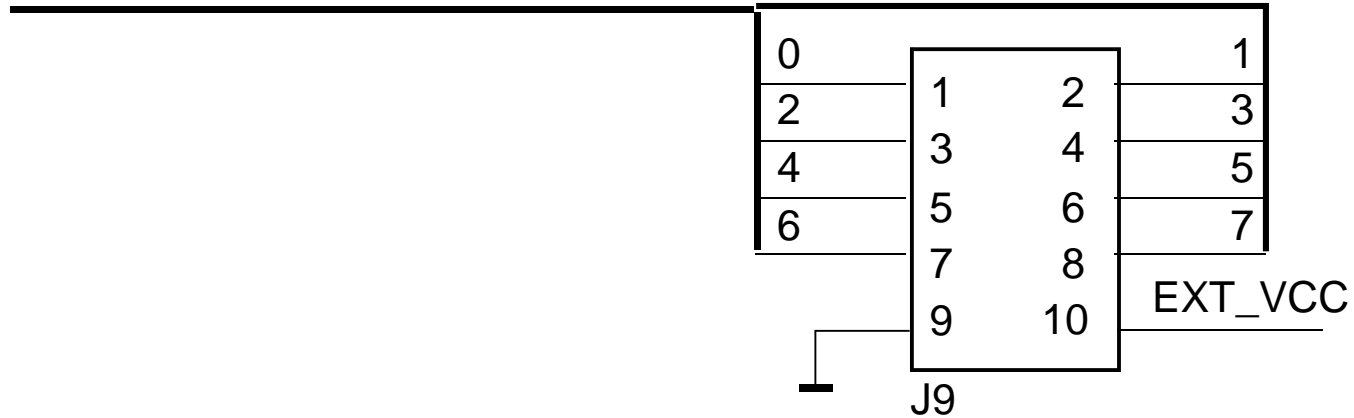
PORTF7...0



PORTG7...0



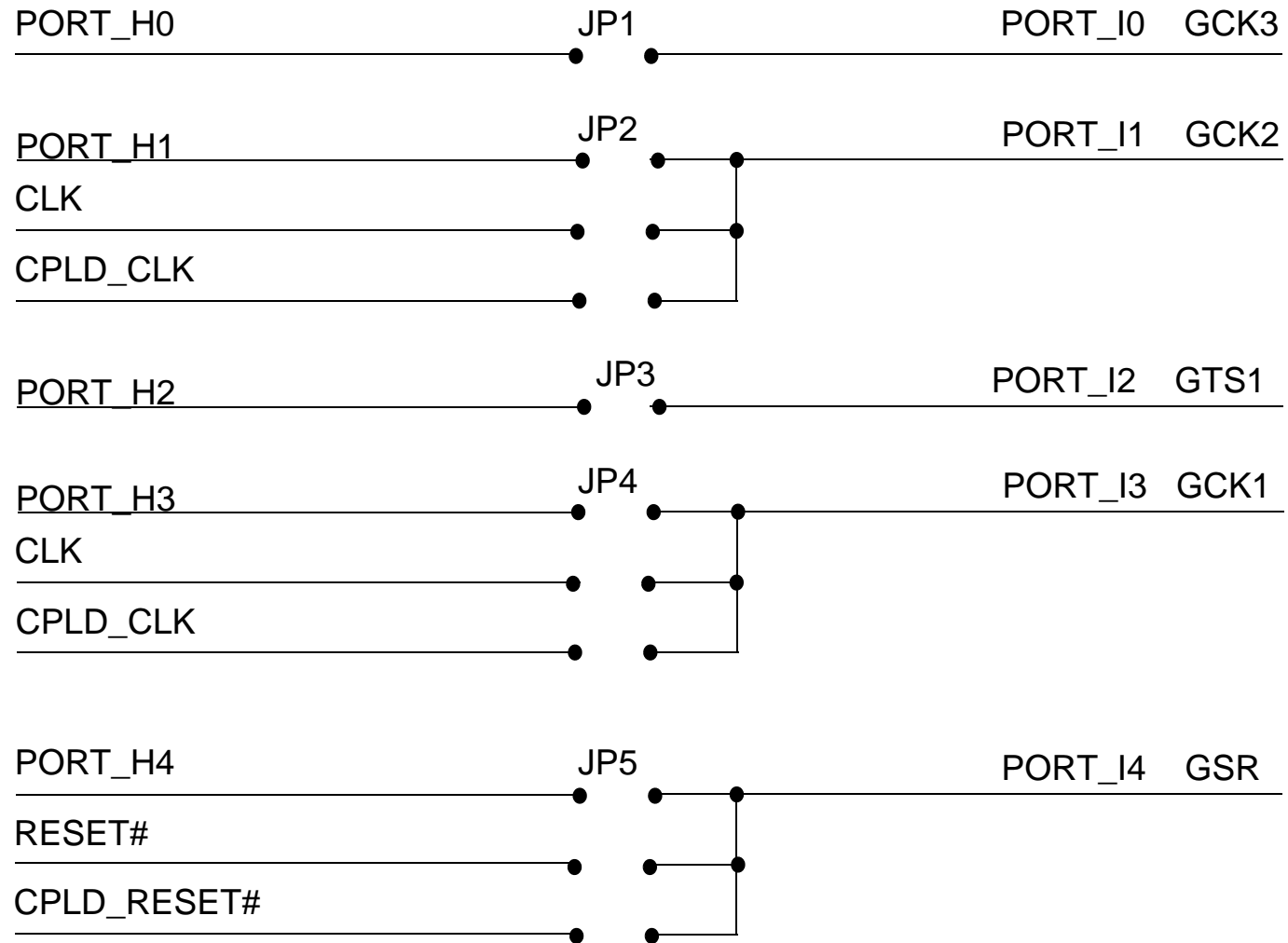
PORTH7...0



CPLD-Kombimodul108a

Blatt 6 von 9

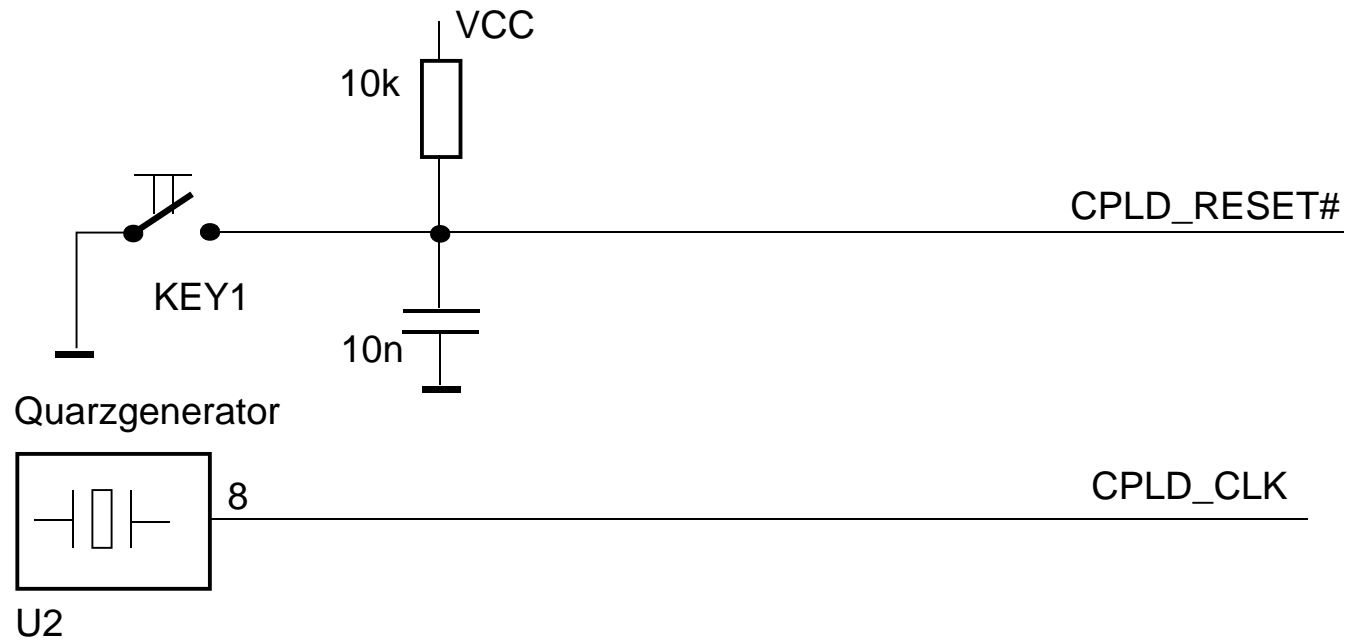
Stand: 1.1 vom 11. 11. 13



CPLD-Kombimodul108a

Blatt 7 von 9

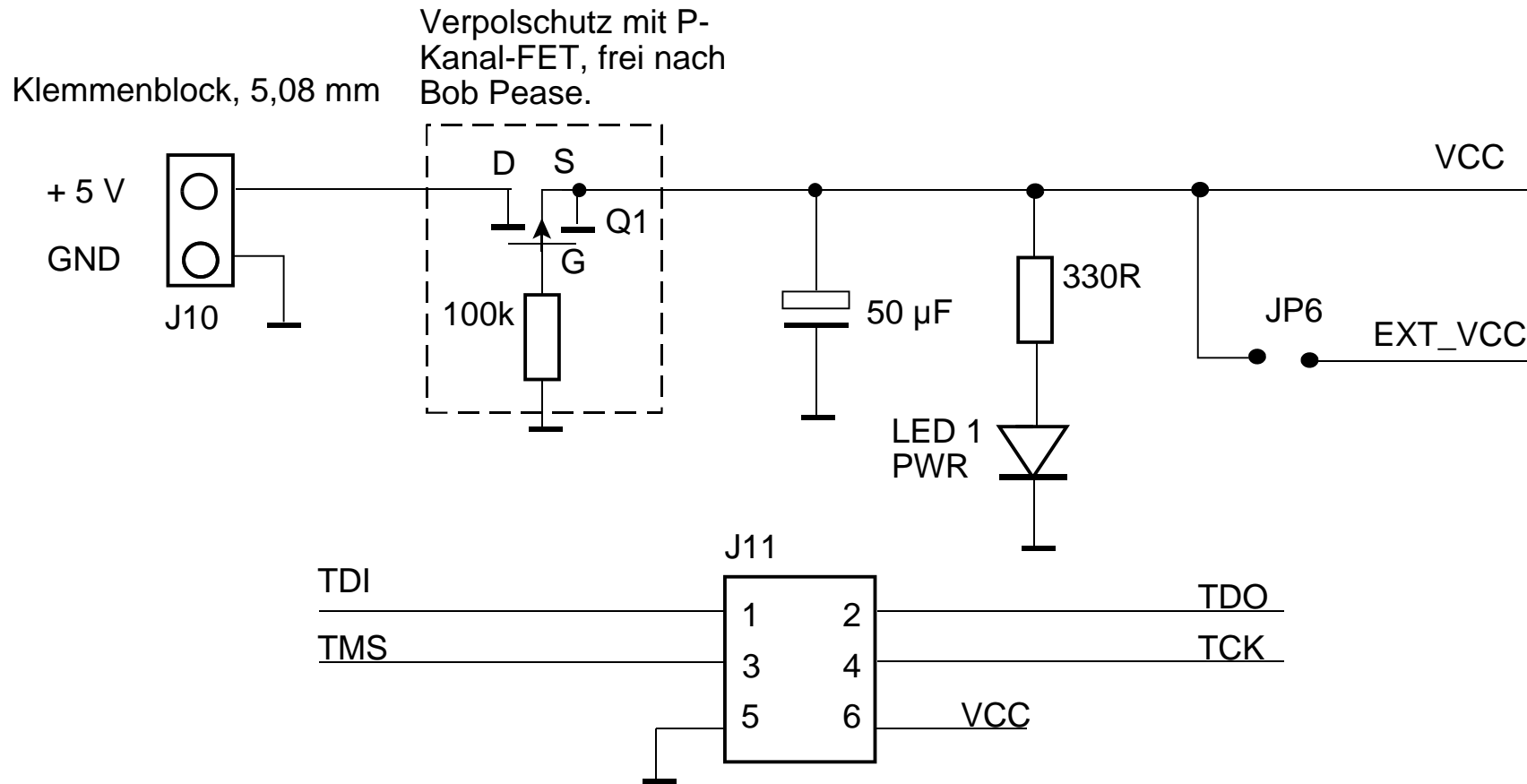
Stand: 1.1 vom 11. 11. 13



CPLD-Kombimodul108a

Blatt 8 von 9

Stand: 1.1 vom 11. 11. 13



CPLD-Kombimodul108a

Blatt 9 von 9

Stand: 1.1 vom 11. 11. 13