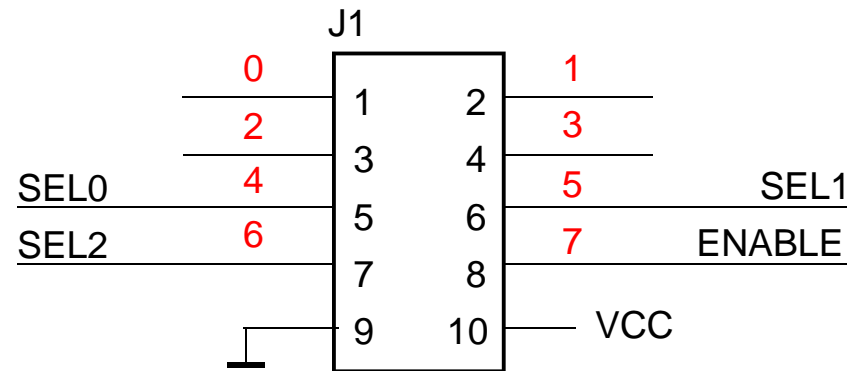


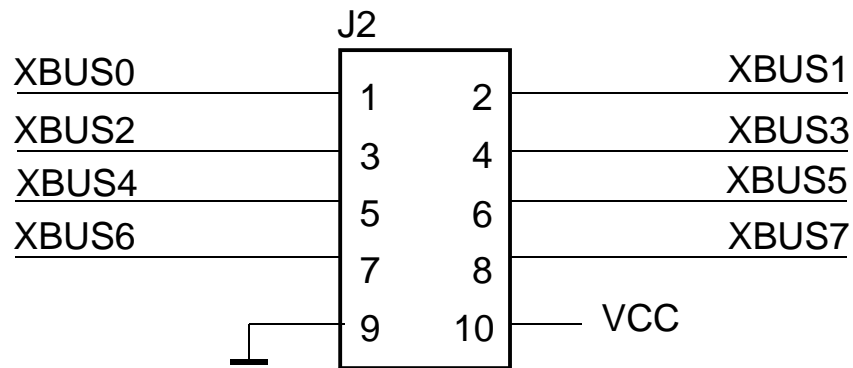
Zufallsapparat 15a

Blatt 1 von 5

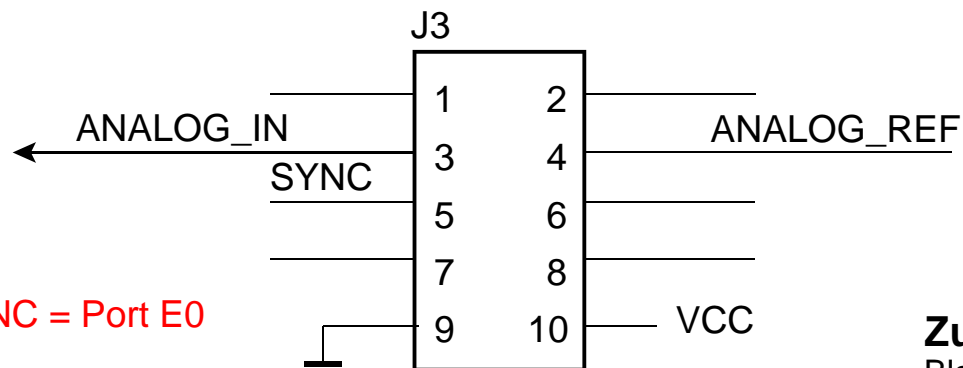
Stand: 20. 7. 2015



Steuerung



Bus



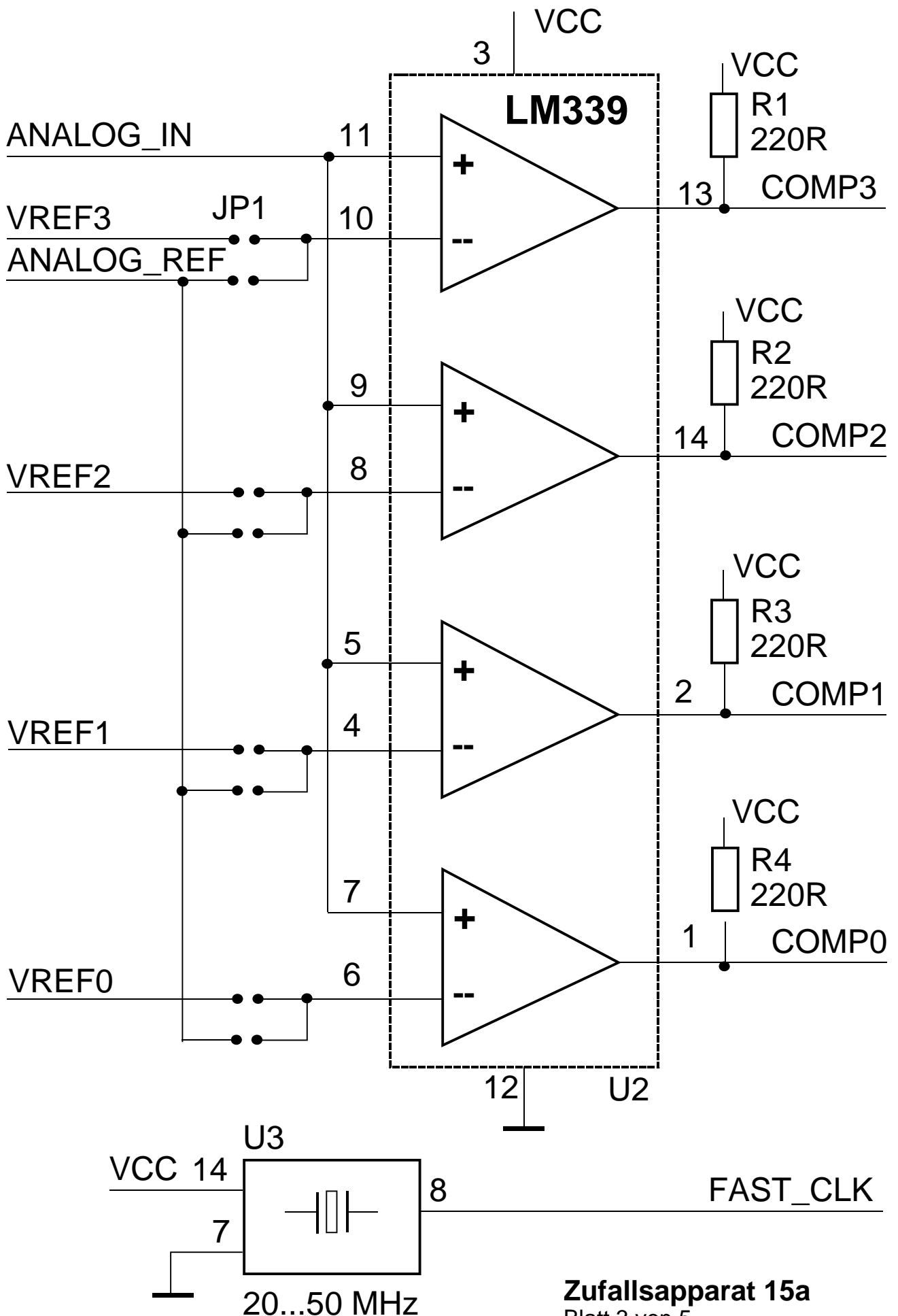
Analogsignale und
SYNC-Impulse

SYNC = Port E0

Zufallsapparat 15a

Blatt 2 von 5

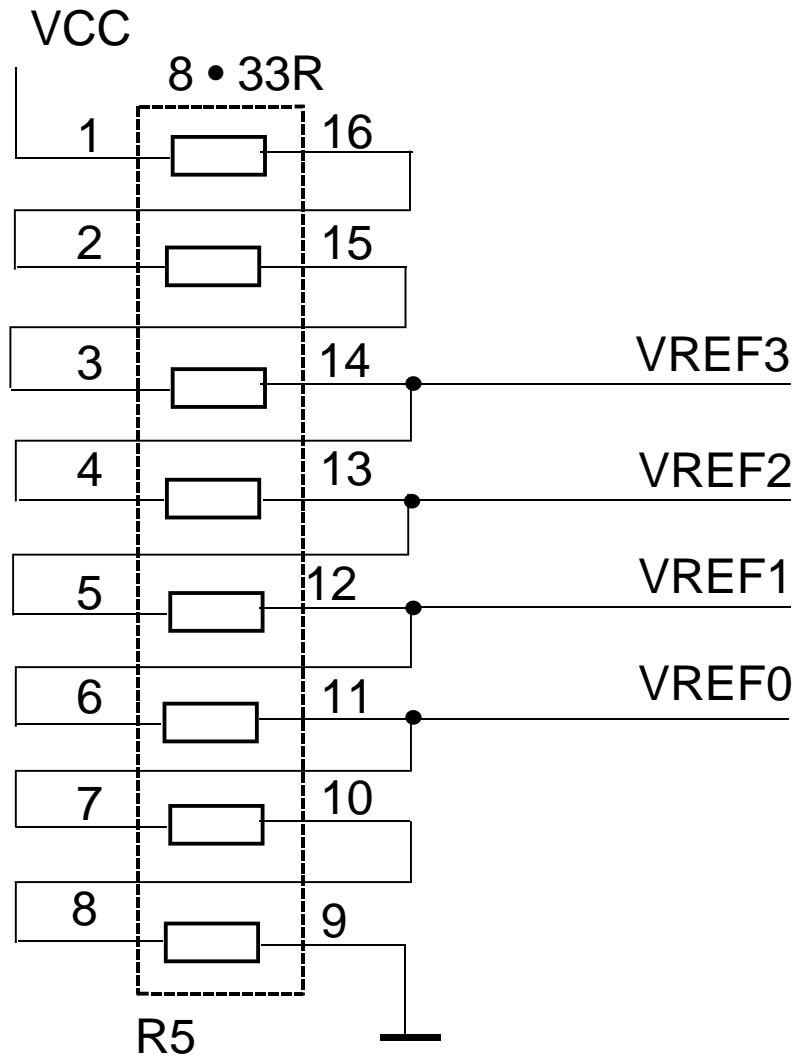
Stand: 20. 7. 2015



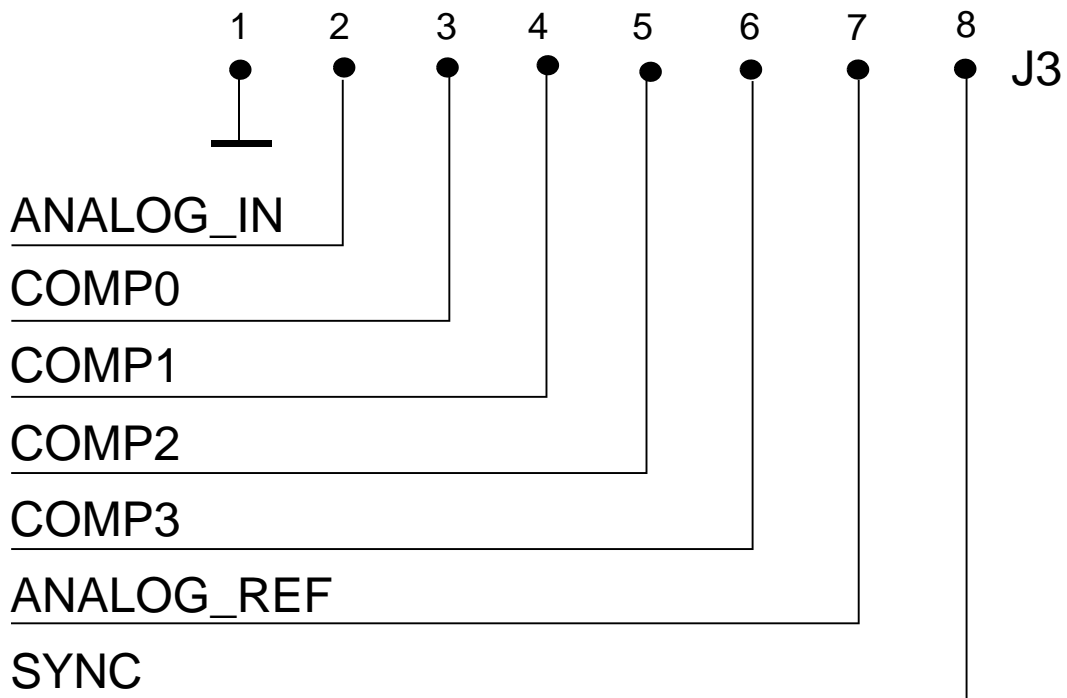
Zufallsapparat 15a

Blatt 3 von 5

Stand: 20. 7. 2015



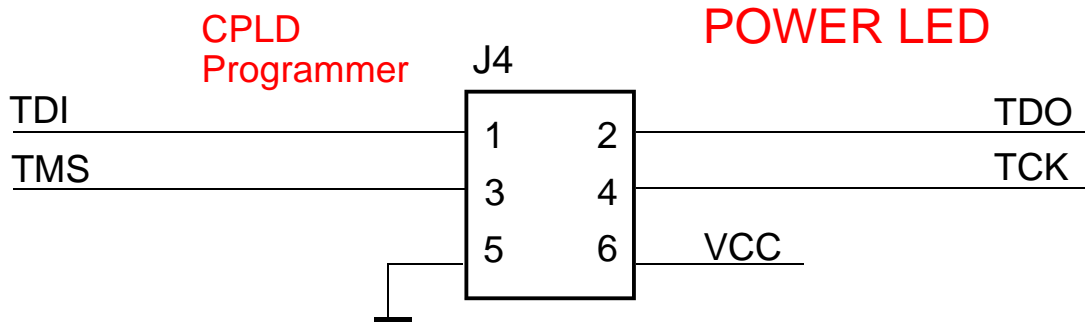
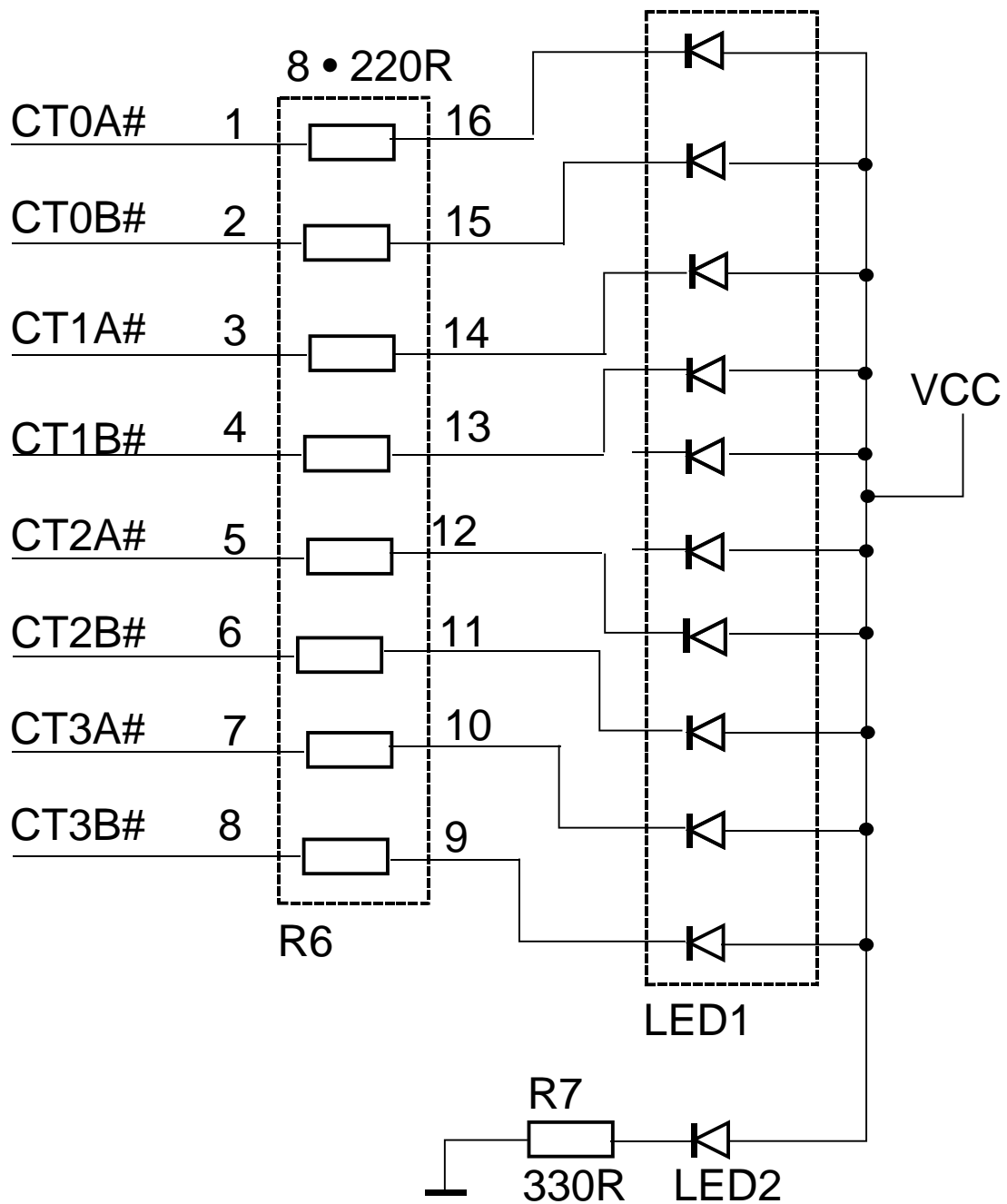
Meßpunkte:



Zufallsapparat 15a

Blatt 4 von 5

Stand: 20. 7. 2015



Zufallsapparat 15a

Blatt 5 von 5

Stand: 20. 7. 2015